



Systems

LPG vaporizing solutions

Soluzioni per la
vaporizzazione del GPL

LP Gas



From over 13 years Samtech is a worldwide supplier for the lpg industries.

The 3,500 plus installations of vaporizers, regulation units and hot water units for lpg systems operating not only in Europe or Middle East but also in extreme weather conditions, from Scandinavian countries, to South Africa, from China to South America, are a guarantee of the quality of our products.

These numbers alone, are an evidence of the confidence the main oil and lpg distribution companies around the world have in Samtech products. Therefore we are proud to say that "Samtech is your best partner for lpg systems".

Da oltre 13 anni Samtech fornisce l'industria del gpl.

Garanzia della qualità dei nostri prodotti sono gli oltre 3.500 impianti funzionanti nel mondo con vaporizzatori, gruppi di regolazione e centrali termiche per sistemi alimentati da gpl, impianti che lavorano nelle condizioni estreme dei paesi Scandinavi, del Sudafrica, della Cina e del Sudamerica, passando per l'Europa e il Medio Oriente.

Questi numeri dicono da soli quanta e quale sia la fiducia che le migliori compagnie petrolifere e di distribuzione gpl di tutti i continenti ripongono nei prodotti Samtech ed è per questo che siamo orgogliosi di affermare che "Samtech è il tuo miglior partner per i sistemi gpl".

LP Gas
 Apparecchi e componenti per impianti GPL
 LP gas equipment

Natural Gas
 Componenti e impianti per gas naturale
 Equipment and plants for natural gas

Auto Gas
 Componenti e impianti per GPL e metano autotrazione
 Equipment and plants for LPG and CNG stations

WHEN SAMTECH WAS FOUNDED....

...in 1994 we had the goal of establishing a dynamic company with a new approach to a well established market. The arrival of Standard European Directives during the past decade has greatly influenced various sectors of our industry and allowed Samtech to distinguish itself by immediately complying with these directives and therefore become a preferred supplier for our clients both now and in the future.

THE ACQUIRED EXPERIENCE...

... after many years of production and market know-how focused on the control of lpg and methane gas our products carry a warranty of professionalism and competence confirmed not only by our homologation process but also by the daily feedback received by distributors and clients around the world.

OUR MISSION...

... with the well considered choice of our new partnerships, the integration of our human and capital resources, along with the opening of new markets worldwide, we are moving Samtech towards our vision which includes ambitious growth targets along with dynamism and flexibility to serve our clients.

With all the above in mind, we are pleased to present our new 2007 lpg Vaporizers Catalogue

Con queste premesse è con orgoglio che Vi presentiamo il nuovo catalogo 2007 Vaporizzatori per gpl.



QUANDO ABBIAMO FONDATA LA SAMTECH ...

... nel 1994 la nostra aspirazione era quella di creare una realtà giovane e vivace che portasse un approccio nuovo in un mercato già fortemente strutturato. L'avvento di normative Europee standardizzate, che hanno investito il settore in modo significativo nell'ultimo decennio, ha permesso alla nostra azienda di distinguersi adottando da subito quelle Direttive che l'avrebbero proposta per molti anni alla clientela come interlocutore privilegiato.

L'ESPERIENZA MATURATA ...

... in questi anni nella produzione e commercializzazione di tecnologie applicate all'utilizzo e al controllo del gas, sia esso GPL che metano, è ora garanzia di professionalità e competenza, sancita, prima ancora che dalle Omologazioni, dalle conferme che ogni giorno ci arrivano da clienti e distributori in tutto il mondo.

LA MISSION

La scelta oculata di nuove partnership, il consolidamento di quelle acquisite negli anni, la dotazione di risorse strutturali e umane importanti, l'apertura a nuovi business e a nuovi mercati vanno nel senso di una visione che abbraccia obiettivi ambiziosi di crescita e danno all'azienda le peculiarità del dinamismo e della flessibilità al servizio del cliente.



Worldwide network

Albania	Estonia	Malaysia	Singapore
Argentina	Finland	Malta	Slovenia
Australia	France	New Zealand	Spain
Bosnia and Herzegovina	Greece	Norway	South Africa
Brazil	Hungary	Oman	Tunisia
Bulgaria	India	Pakistan	Sweden
Chile	Indonesia	Peru	Switzerland
China	Israel	Poland	Thailand
Croatia	Kenya	Portugal	The Nederland
Cyprus	Latvia	Qatar	United Arab Emirates
Denmark	Lebanon	Romania	U.K.
Dominican Republic	Lybia	Saudi Arabia	
Ecuador	Lithuania	Serbia and Montenegro	
Egypt			

Lpg feed-out vaporizers Samvap WA-O

hot water feeded by external boiler

Vaporizzatori gpl feed-out Samvap WA-O

ad acqua calda alimentata da caldaia

Standard features

- Easy to install
- Easy and economic maintenance
- Durability
- Minimal long term management cost
- No heating elements in direct contact with gas to avoid build-up and over heating
- No electric power required for standard version
- Flanged steel ball valve on the inlet phase
- Mechanical safety device on the liquid flow
- Water manometer, thermometer and relief valve
- Gas manometer and relief valve
- Gas and water drain valves
- To be connected to an external hot water boiler unit

Options

- EEx-d level switch for max gas level
- EEx-d transducers for remote management for temperature and pressure signals
- EEx-d solenoid valves on the inlet and the outlet phase
- EEx-d thermostat for minimum temperature
- Liquid condensate trap

Caratteristiche standard

- Facile installazione
- Facile ed economica manutenzione
- Lunga durata nel tempo
- Bassissimo costo di gestione nel tempo
- No elementi scaldanti direttamente a contatto con il gas (evita incrostazioni, surriscaldamenti)
- Non necessita alimentazione elettrica: la versione base standard non richiede elettricità
- Valvola a sfera in acciaio flangiata in entrata
- Sistema di sicurezza meccanico di controllo del flusso liquido
- Manometro, termometro e valvola di sicurezza acqua
- Manometro e valvola di sicurezza gas
- Valvole di spurgo circuito gas e acqua
- Collegato con una caldaia esterna

Opzioni

- Interruttore EEx-d di alto livello gas
- Trasduttori EEx-i per la gestione remota dei segnali di temperatura e pressione
- Elettrovalvole EEx-d in entrata e uscita
- Termostato EEx-d di minima temperatura
- Barilotti raccoglicondensa



WA-O zona 1



TIPO TYPE	CODICE CODE	PORTATA CAPACITY KG/H	€
WA-O 50 CE	VPR510500/C	50	
WA-O 100 CE	VPR511000/C	100	
WA-O 200 CE	VPR512000/C	200	
WA-O 250 CE	VPR512500/C	250	
WA-O 300 CE	VPR513000/C	300	
WA-O 350 CE	VPR513500/C	350	
WA-O 500 CE	VPR515000/C	500	
WA-O 600 CE	VPR516000/C	600	
WA-O 750 CE	VPR517500/C	750	
WA-O 1000 CE	VPR51010M/C	1000	
WA-O 1500 CE	VPR51015M/C	1500	
WA-O 2000 CE	VPR51020M/C	2000	



On request:

- capacities over 2.000 kg/h
- ASME design and construction
- ANSI 300 flanged

Su richiesta:

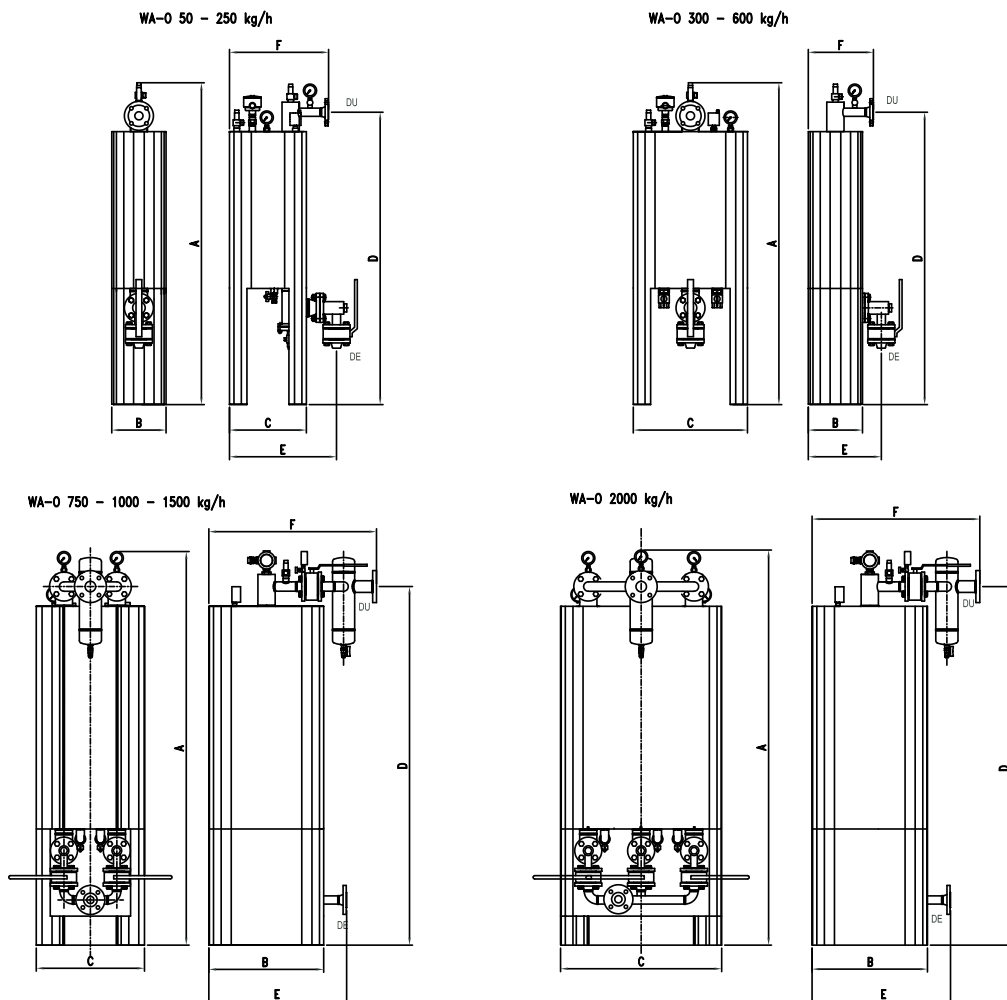
- portate superiori a 2.000 kg/h
- costruzione e progettazione ASME
- flangiatura ANSI 300

Lpg feed-out vaporizers Samvap WA-O

hot water fed by boiler

Vaporizzatori gpl feed-out Samvap WA-O

ad acqua calda alimentata da caldaia



WA-O size and connections / dimensioni e attacchi

model / modello	capacity/portata kg/h	connections / attacchi			size / dimensioni mm						€
		Di/gas	Do/gas	Di/Do H ₂ O	A	B	C	D	E	F	
VPR510500/C	50	DN25	DN25	1"	1650	285	380	1500	534	534	
VPR511000/C	100	DN25	DN25	1"	1650	285	380	1500	534	534	
VPR512000/C	200	DN25	DN25	1"	1650	285	380	1500	534	534	
VPR512500/C	250	DN25	DN25	1"	1650	285	380	1500	534	534	
VPR513000/C	300	DN25	DN32	1¼"	1650	285	590	1500	380	343	
VPR513500/C	350	DN25	DN32	1¼"	1650	285	590	1500	380	343	
VPR515000/C	500	DN32	DN40	1¼"	1980	285	590	1850	380	343	
VPR516000/C	600	DN32	DN40	1¼"	1980	285	590	1850	380	343	
VPR517500/C	750	DN32	DN50	1¼"	1650	595	590	1500	715	866	
VPR51010M/C	1000	DN32	DN50	1¼"	2050	595	590	1850	715	866	
VPR51015M/C	1500	DN32	DN50	1¼"	2050	595	590	1850	715	866	
VPR51020M/C	2000	DN40	DN50	1¼"	2050	595	830	1850	715	866	

Samvap Multi

vaporizing solutions for large and flexible lpg capacities

Samvap Multi

soluzioni di vaporizzazione per grandi e flessibili portate

Samtech offers SAMVAP MULTI solutions on skid according to customer needs.

Samtech reference list includes units with SAMVAP EL-O and XC up to 2,500 kg/h and with WA-O up to 6,000 kg/h

Samtech è in grado di offrire soluzioni su skid SAMVAP MULTI in accordo alle esigenze del cliente; le referenze Samtech comprendono impianti con SAMVAP EL-O e XC fino a 2.500 kg/h e con WA-O fino a 6.000 kg/h



Vaporizing unit 900 kg/h capacity with 3x300 kg/h Samvap XC
Gruppo di vaporizzazione portata 900 kg/h
con 3x300 kg/h Samvap XC



Vaporizing unit 600 kg/h capacity with 2x300 kg/h Samvap WA-O
Gruppo di vaporizzazione portata 600 kg/h
con 2x300 kg/h Samvap WA-O



Vaporizing unit 6000 kg/h capacity with 6x1,000 kg/h Samvap WA-O
Gruppo di vaporizzazione portata 6000 kg/h
con 6x1.000 kg/h Samvap WA-O

Samvap options

Opzioni per Samvap



CLV 510621



CCE72/73/74/76



REMOTE CONTROL PANEL IP55 - CE marked for Samvap EL-O

PANNELLO DI CONTROLLO REMOTO IP55 - con marcatura CE per Samvap EL-O

- : not available
non disponibile
• : option available for all Samvap
per tutti i Samvap
EL, XC, WA: specific option
opzione specifica

Tipo	kW	15	25	50	100	150	200	250	300	350	400	500	600	700	750	800	900	1000	1500	2000	
QEC752003	2,8	EL	-	-	-	-	-	-	-	-	-	-	-	-	-	-	-	-	-	-	-
QEC752004	4	-	EL	-	-	-	-	-	-	-	-	-	-	-	-	-	-	-	-	-	-
QEC752005	8	-	-	EL	-	-	-	-	-	-	-	-	-	-	-	-	-	-	-	-	-
QEC752011	16	-	-	-	EL	-	-	-	-	-	-	-	-	-	-	-	-	-	-	-	-
QEC752010	8+8	-	-	-	EL	-	-	-	-	-	-	-	-	-	-	-	-	-	-	-	-
QEC752013	8+12	-	-	-	-	EL	-	-	-	-	-	-	-	-	-	-	-	-	-	-	-
QEC752015	8+16	-	-	-	-	EL	-	-	-	-	-	-	-	-	-	-	-	-	-	-	-
QEC752018	12+12	-	-	-	-	-	EL	-	-	-	-	-	-	-	-	-	-	-	-	-	-
QEC752020	16+16	-	-	-	-	-	EL	EL	-	-	-	-	-	-	-	-	-	-	-	-	-
QEC752025	16+24	-	-	-	-	-	-	EL	EL	-	-	-	-	-	-	-	-	-	-	-	-
QEC752030	24+24	-	-	-	-	-	-	-	EL	EL	-	-	-	-	-	-	-	-	-	-	-
QEC752035	24+32	-	-	-	-	-	-	-	-	EL	EL	-	-	-	-	-	-	-	-	-	-
QEC752040	32+32	-	-	-	-	-	-	-	-	-	EL	EL	-	-	-	-	-	-	-	-	-
QEC752050	36+36	-	-	-	-	-	-	-	-	-	-	EL	EL	-	-	-	-	-	-	-	-
QEC752060	42+42	-	-	-	-	-	-	-	-	-	-	-	EL	EL	-	-	-	-	-	-	-
QEC752070	4x24	-	-	-	-	-	-	-	-	-	-	-	-	EL	EL	-	-	-	-	-	-
QEC752080	3x24 + 1x36	-	-	-	-	-	-	-	-	-	-	-	-	-	-	EL	EL	-	-	-	-
QEC752090	2x24 + 2x36	-	-	-	-	-	-	-	-	-	-	-	-	-	-	-	-	EL	EL	-	-
QEC752100	1x24 + 3x36	-	-	-	-	-	-	-	-	-	-	-	-	-	-	-	-	-	EL	-	-
OQE010200	Extra costo per gestione interruttore livello acqua Extra cost for water level switch management	EL	EL	EL	EL	EL	EL	EL	EL	EL	EL	EL	EL	EL	EL	-	EL	EL	EL	-	-
OQE010600	Extra costo per gestione interruttore livello gas Extra cost for lpg level switch management	EL	EL	EL	EL	EL	EL	EL	EL	EL	EL	EL	EL	EL	EL	-	EL	EL	EL	-	-

WIRING AND CABLES for Samvap EL-O - Cables for power feeding for vaporizers and thermostats, with protective conduit and EEx-d fittings. 5 mts lenght, longer cables on request.

CABLAGGI E CAVI per Samvap EL-O - Cablaggi e cavi di alimentazione per resistenze e termostati, con guaina di protezione e raccorderia EEx-d. Lunghezza mt 5, lunghezze superiori a richiesta.

CCE715203	2,8	EL	-	-	-	-	-	-	-	-	-	-	-	-	-	-	-	-	-	-	-
CCE715204	4	-	EL	-	-	-	-	-	-	-	-	-	-	-	-	-	-	-	-	-	-
CCE715205	8	-	-	EL	-	-	-	-	-	-	-	-	-	-	-	-	-	-	-	-	-
CCE715211	16	-	-	-	EL	-	-	-	-	-	-	-	-	-	-	-	-	-	-	-	-
CCE715210	8+8	-	-	-	EL	-	-	-	-	-	-	-	-	-	-	-	-	-	-	-	-
CCE715213	8+12	-	-	-	-	EL	-	-	-	-	-	-	-	-	-	-	-	-	-	-	-
CCE715215	8+16	-	-	-	-	EL	-	-	-	-	-	-	-	-	-	-	-	-	-	-	-
CCE715218	12+12	-	-	-	-	-	EL	-	-	-	-	-	-	-	-	-	-	-	-	-	-
CCE715220	16+16	-	-	-	-	-	EL	EL	-	-	-	-	-	-	-	-	-	-	-	-	-
CCE715225	16+24	-	-	-	-	-	-	EL	EL	-	-	-	-	-	-	-	-	-	-	-	-
CCE715230	24+24	-	-	-	-	-	-	-	EL	EL	-	-	-	-	-	-	-	-	-	-	-
CCE715235	24+32	-	-	-	-	-	-	-	-	EL	EL	-	-	-	-	-	-	-	-	-	-
CCE715240	32+32	-	-	-	-	-	-	-	-	-	EL	EL	-	-	-	-	-	-	-	-	-
CCE715250	36+36	-	-	-	-	-	-	-	-	-	-	EL	EL	-	-	-	-	-	-	-	-
CCE715260	42+42	-	-	-	-	-	-	-	-	-	-	-	EL	EL	-	-	-	-	-	-	-
CCE715270	4x24	-	-	-	-	-	-	-	-	-	-	-	-	EL	EL	-	-	-	-	-	-
CCE715280	3x24 + 1x36	-	-	-	-	-	-	-	-	-	-	-	-	-	-	EL	EL	-	-	-	-
CCE715290	2x24 + 2x36	-	-	-	-	-	-	-	-	-	-	-	-	-	-	-	-	EL	EL	-	-
CCE71521M	1x24 + 3x36	-	-	-	-	-	-	-	-	-	-	-	-	-	-	-	-	-	EL	-	-

LEVEL SWITCHES installed on vaporizer

INTERRUTTORI DI LIVELLO montati su vaporizzatore

CLV520221	Minimo livello acqua EEx-d Low water level switch EEx-d	EL	EL	EL	EL	EL	EL	EL	EL	EL	EL	EL	EL	EL	-	EL	EL	EL	-	-	
CLV500621	Alto livello gas EEx-d High lpg level switch EEx-d	EL	EL	EL/	EL/	EL	EL/	EL/	EL/	EL/	EL	EL/	EL/	EL	WA	EL	EL	EL/	WA	WA	WA
CLV540221	Minimo livello acqua EEx-d (pre-allarme, allarme+blocco tensione) Low water level switch EEx-d (pre-alarm, alarm+voltage shut-down)	XC	XC	XC	XC	XC	XC	XC	XC	XC	XC	XC	XC	XC	-	XC	XC	XC	-	-	
CLV540621	Alto livello gas EEx-d (spia allarme+comando elettrovalvola) High lpg level switch EEx-d (pilot alarm+solenoid valve command)	XC	XC	XC	XC	XC	XC	XC	XC	XC	XC	XC	XC	XC	-	XC	XC	XC	-	-	
CCE735100	Cavi con guaina (5mts) e raccordi EEx-d per interruttore livello gas Cables with conduit (5mts) and EEx-d fittings for LPG level switch	EL	EL	EL/	EL/	EL	EL/	EL/	EL/	EL/	EL	EL/	EL/	EL	WA	EL	EL	EL/	WA	WA	WA
CCE765100	Cavi con guaina (5mts) e raccordi EEx-d per interruttore livello acqua Cables with conduit (5 mts) and EEx-d fittings for water level switch	EL	EL	EL	EL	EL	EL	EL	EL	EL	EL	EL	EL	EL	-	EL	EL	EL	-	-	

Samvap options

Opzioni per Samvap



close expansion tank
vaso di espansione chiuso



water condensate trap
barilotto



KEV electrovalve
elettrovalvola KEV



thermostats for minimum temperature
termostati minima temperatura



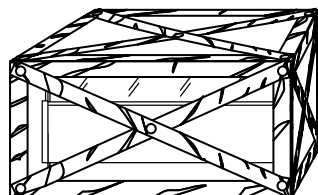
EEx-d protection kit



NORMALLY CLOSED SOLENOID VALVE KIT EEx-d 230 Vac KIT ELETTROVALVOLA EEx-d 230 Vac N.C.			- : not available non disponibile • : option available for all Samvap per tutti i Samvap EL, XC, WA: specific option opzione specifica																€		
			15	25	50	100	150	200	250	300	350	400	500	600	700	750	800	900		1000	1500
KEV325288	DN 25 PN40	Flangiata/Flanged	EL	EL	•	•	•	•	•	•	•	-	-	-	-	-	-	-	-	-	
KEV332288	DN 32 PN40	Flangiata/Flanged	-	-	-	-	-	-	•	•	•	EL	EL	•	EL	WA	EL	EL	•	WA	WA
KEV340288	DN 40 PN40	Flangiata/Flanged	-	-	-	-	-	-	-	-	-	EL	•	•	EL	-	-	-	-	-	-
KEV350288	DN 50 PN40	Flangiata/Flanged	-	-	-	-	-	-	-	-	-	-	-	-	-	WA	EL	EL	•	WA	WA
KEL300000	Kit di protezione EEx-d per elettrovalvola EEx-d protection kit for solenoid valve		•	•	•	•	•	•	•	•	•	EL	•	•	EL	WA	EL	EL	•	WA	WA
KEL300100	Cablaggi al quadro EEx-d (VPR54) con cavo e raccordi EEx-d Wiring to the EEx-d box (VPR54) with cable and EEx-d fittings		XC	XC	XC	XC	XC	XC	XC	XC	XC	XC	XC	XC	XC	-	XC	XC	XC	-	-
CCE725100	Cavi (5 mt) con guaina e raccordi EEx-d per elettrovalvola Cables (5 mts) with conduit and EEx-d fittings for solenoid valve		•	•	•	•	•	•	•	•	•	EL	•	•	EL	WA	EL	EL	•	WA	WA
THERMOSTAT for minimum temperature TERMOSTATO per minima temperatura																					
KTR580040	Termostato di EEx-d montato sul vaporizzatore EEx-d thermostat assembled on vaporizer		-	-	WA	WA	WA	WA	WA	WA	WA	-	WA	WA	-	WA	-	-	WA	WA	WA
TRM511045	Termostato IP53 M1/2" con sonda L=100mm da montare su linea acqua IP53 thermostat M1/2" with probe L=100mm to be mounted on water pipeline		-	-	WA	WA	WA	WA	WA	WA	WA	-	WA	WA	-	WA	-	-	WA	WA	WA
KEL200000	Kit di protezione EEx-d per termostato EEx-d protection kit for thermostat		-	-	WA	WA	WA	WA	WA	WA	WA	-	WA	WA	-	WA	-	-	WA	WA	WA
CCE745100	Cavi (5 mt) con guaina e raccordi EEx-d per termostato Cables (5 mts) with conduit and EEx-d fittings for thermostat		-	-	WA	WA	WA	WA	WA	WA	WA	-	WA	WA	-	WA	-	-	WA	WA	WA
CONTROL PANEL to control solenoid valve QUADRO ELETTRICO per comando elettrovalvola																					
QEC751010	Quadro IP55 per gestione termostato/elettrovalvola IP55 control panel to control thermostat/solenoid valve		-	-	WA	WA	WA	WA	WA	WA	WA	-	WA	WA	-	WA	-	-	WA	WA	WA
QEC751013	Quadro IP55 per gestione interruttore livello gas+termostato/elettrovalvola IP55 control panel to control lpg level switch+thermostat/solenoid valve		-	-	WA	WA	WA	WA	WA	WA	WA	-	WA	WA	-	WA	-	-	WA	WA	WA
WATER CONDENSATE TRAP Ts -10°C "CE" marked BARILOTTO RACCOGLICONDENSA Ts -10°C con marcatura "CE"																					
BRC108525/C	DN 25 PN40		EL	EL	•	•	•	•	WA	-	-	-	-	-	-	-	-	-	-	-	-
BRC108532/C	DN 32 PN40		-	-	-	-	-	-	•	•	•	-	-	-	-	-	-	-	-	-	-
BRC108540/C	DN 40 PN40		-	-	-	-	-	-	-	-	-	EL	•	•	EL	-	-	-	-	-	-
BRC108550/C	DN 50 PN40		-	-	-	-	-	-	-	-	-	-	-	-	-	WA	EL	EL	•	WA	WA
BRC108580/C	DN 80 PN40 - 100 litri/liters		•	•	•	•	•	•	•	•	•	•	•	•	•	•	•	•	•	•	•
OTHER OPTIONS ALTRE OPZIONI																					
KVE060000	Kit vaso di espansione chiuso (6 litri) Closed expansion tank kit (6 liters)		EL/XC	EL/XC	EL/XC	EL/XC	EL/XC	EL/XC	EL/XC	EL/XC	EL/XC	EL/XC	EL/XC	EL/XC	EL/XC	-	EL/XC	EL/XC	EL/XC	-	-

Samvap options

Opzioni per Samvap



PACKING in wooden crate for SAMVAP GABBIE IN LEGNO per vaporizzatori SAMVAP		15	25	50	100	150	200	250	300	350	400	500	600	700	750	800	900	1000	1500	2000	€
ZIV177077067	177 x 77 x 67 cm	EL	EL	EL	EL	-	-	-	WA	WA	-	-	-	-	-	-	-	-	-	-	-
ZIV177077057	177 x 77 x 57 cm	-	-	WA	WA	-	WA	WA	-	-	-	-	-	-	-	-	-	-	-	-	-
ZIV177077077	177 x 77 x 77 cm	XC'	XC'	XC'	XC'	-	-	-	-	-	-	-	-	-	-	-	-	-	-	-	-
ZIV177077082	177 x 77 x 82 cm	XC	XC	XC	EL'	EL	EL	-	-	-	-	-	-	-	-	-	-	-	-	-	-
ZIV177077087	177 x 77 x 87 cm	-	-	-	-	-	EL	EL	EL	EL	-	-	-	-	-	-	-	-	-	-	-
ZIV177077099	177 x 77 x 99 cm	-	-	-	XC	XC	XC	XC	XC	XC	-	-	-	-	-	-	-	-	-	-	-
ZIV177077108	177 x 77 x 108 cm	-	-	-	-	-	-	-	-	-	-	-	-	-	WA	-	-	-	-	-	-
ZIV217077067	217 x 77 x 67 cm	-	-	-	-	-	-	-	-	-	-	WA	WA	-	-	-	-	-	-	-	-
ZIV217077108	217 x 77 x 108 cm	-	-	-	-	-	-	-	-	XC	XC	XC	-	-	-	-	-	WA	WA	-	-
ZIV220090130	217 x 77 x 95 cm	-	-	-	-	-	-	-	-	EL	EL	EL	-	-	-	-	-	-	-	-	-
ZIV217095108	217 x 95 x 108 cm	-	-	-	-	-	-	-	-	-	-	-	-	-	-	-	-	-	-	-	WA
ZIV512503	pianale/pallet (cm 177x74)	•	•	•	•	•	•	•	•	•	-	-	-	-	WA	-	-	-	-	-	-
ZIV512504	pianale/pallet (cm 217x74)	-	-	-	-	-	-	-	-	EL	•	•	EL	-	-	-	WA	WA	-	-	-
ZIV512505	pianale/pallet (cm 217x90)	-	-	-	-	-	-	-	-	-	-	-	-	-	-	-	-	-	-	-	WA

Samvap EL-O / XC / WA-O vaporizers spare parts

Ricambi per vaporizzatori samvap EL-O / XC / WA-O



CODE CODICE	DESCRIPTION DESCRIZIONE	€
MAN121062/0025	manometro gas a bagno di glicerina cassa inox DN63 scala 0-25 bar glycerine bath stainless steel pressure gauge for gas DN63 0-25 bar	
TRM218040/0120	termometro DN80 AR 1/2 gas 0-120° ISPESL thermometer DN80 1/2 gas connection 0-120°	
MAN112041/0006	Manometro acqua cassa ABS, DN40 scala 0-6 bar. Pressure gauge for water, ABS case, DN40 0-6 bar	
VSS741508	valvola di sicurezza acqua 2 bar water safety valve 2 bar	
VSS741510	Valvola di sicurezza acqua 3 bar con attacco manometro. Water safety valve 3 bar with pressure gauge connection.	
VSS771515	valvola di sicurezza gas ISPESL 17,65 bar gas safety valve 17,65 bar	
VSS721500	valvola di sfiato aria 1/2 air blend valve 1/2	
RBL120808	rubinetto spillo ottone MF 1/4 per manometro gas brass needle valve for gas pressure gauge MF 1/4	
APM270800	rubinetto spillo in acciaio MF 1/4 per manometro gas steel needle valve for gas pressure gauge MF 1/4	
VSF511521	valvola a sfera PN40 spurgo gas MF 1/2 brass ball valve MF 1/2 PN40 for gas drain	

Samvap EL-O / XC / WA-O vaporizers spare parts

Ricambi per vaporizzatori samvap EL-O / XC / WA-O



CODE CODICE	DESCRIPTION DESCRIZIONE	€
RES180285/C	resistenza EEx-d ATEX 2,8 kW EEx-d heating elements ATEX 2,8 kW	
RES180400/C	resistenza EEx-d ATEX 4 kW EEx-d heating elements ATEX 4 kW	
RES180805/C	resistenza EEx-d ATEX 8 kW (L=600 mm) per EL-O 50 EEx-d heating elements ATEX 8 kW (L=600 mm) for EL-O 50	
RES180806/C	resistenza EEx-d ATEX 8 kW per EL-O 100/150 EEx-d heating elements ATEX 8 kW for EL-O 100/150	
RES181206/C	resistenza EEx-d ATEX 12 kW EEx-d heating elements ATEX 12 kW	
RES181605/C	resistenza EEx-d ATEX 16 kW (L=600 mm) per EL-O 100 EEx-d heating elements ATEX 16 kW (L=600 mm) for EL-O 100	
RES181600/C	resistenza EEx-d ATEX 16 kW attacco flangiato EEx-d heating elements ATEX 16 kW flanged connection	
RES181606/C	resistenza EEx-d ATEX 16 kW attacco filettato EEx-d heating elements ATEX 16 kW threaded connection	
RES182400/C	resistenza EEx-d ATEX 24 kW EEx-d heating elements ATEX 24 kW	
RES183200/C	resistenza EEx-d ATEX 32 kW EEx-d heating elements ATEX 32 kW	
RES183600/C	resistenza EEx-d ATEX 36 kW EEx-d heating elements ATEX 36 kW	
RES184200/C	resistenza EEx-d ATEX 42 kW EEx-d heating elements ATEX 42 kW	
TRM580040	termostato EEx-d per vaporizzatori WA-O EEx-d thermostat for WA-O vaporizer	
TRM569900	termostato di blocco per max temperatura riarmo manuale shutt-off thermostat for max temperature manual reset	
TRM559900	termostato regolazione per temperatura minima e di lavoro regulating thermostat for working and min temperature	
KVP020101	vaso di espansione completo di tubo e spia visiva water expansion tank with threaded pipe and level indicator	
VES060000	vaso di espansione chiuso 6 litri 6 liters closed water expansion tank	
CLV010221	Livellostato EEx-d per minimo livello acqua doppio contatto EEx-d level switch for minimum water level double contact	
CLV060120	Livellostato EEx-d per massimo livello gas EEx-d level switch for max gas level	
EMV763413	spia visiva per vaso di espansione water level indicator for expansion tank	