

Regulador de segunda etapa tipo R222

Introducción

El tipo R222 es un regulador homologado por Underwriters Laboratories (UL®) diseñado para sistemas de gas LP de dos etapas.

La unidad está diseñada para reducir la presión de salida de un regulador de primera etapa (normalmente 10 psig / 0,69 bar) a una presión de salida de 11 pulgadas w.c. / 27 mbar. La capacidad de la unidad, de hasta 650 000 BTU/hora, está dimensionada para cargas domésticas pequeñas. El tamaño compacto de la unidad la hace ideal para aplicaciones con espacio reducido. En la configuración estándar, hay un respiradero con borde antigoteo y rejilla orientado sobre la entrada.

Características

- **Vida útil recomendada de 20 años:** el modelo R222 está diseñado con conceptos de diseño resistentes y probados a lo largo del tiempo, y fabricado con materiales resistentes a la corrosión, tanto en su interior como en su exterior. Con una instalación adecuada y una inspección y mantenimiento periódicos, el regulador modelo R222 alcanzará una vida útil recomendada de 20 años.
- **Roscas de manómetro dobles:** las roscas de manómetro NPT de 1/8 pulgadas integradas, con un orificio de tamaño 54 en los lados de entrada y salida del regulador, permiten realizar fácilmente comprobaciones del sistema de gas.
- **Durabilidad:** el diseño utiliza el mismo diseño duradero de varillaje del vástago de la válvula que se utiliza en los reguladores de la serie R600 para un bloqueo y un rendimiento de regulación fiables.
- **Regulación mejorada:** un diafragma grande reforzado con tela proporciona una regulación precisa y estable.
- **Fácil instalación:** el tamaño compacto de las unidades y las llaves planas de fácil acceso en la entrada y la salida facilitan la instalación incluso en los lugares más estrechos. Se ofrece la opción de orientar la ventilación sobre la salida.
- **Protección superior** contra sobrepresión: la combinación de una válvula de alivio de alta capacidad y una gran ventilación proporciona una protección contra sobrepresión que supera las normas UL y es capaz de limitar la presión aguas abajo a 2 psig / 0,14 bar, incluso en una situación de doble fallo cuando se utiliza con un regulador de primera etapa Fisher tipo R122H o R622H.
- **Resistente a la corrosión:** mayor resistencia a la corrosión. Proceso de recubrimiento interno y externo para todas las piezas fundidas antes del pintado, resorte y retenedor de válvula de alivio de acero inoxidable y asiento de válvula de alivio resistente a la corrosión.
- **Caja del resorte con drenaje positivo:** cuando se instala correctamente con las ventilaciones de la caja del resorte apuntando hacia abajo, el diseño permite que la humedad que se forma en la caja del resorte se drene, lo que limita los problemas de corrosión y congelación del agua en la caja del resorte.



Figura 1. Regulador de segunda etapa tipo R222



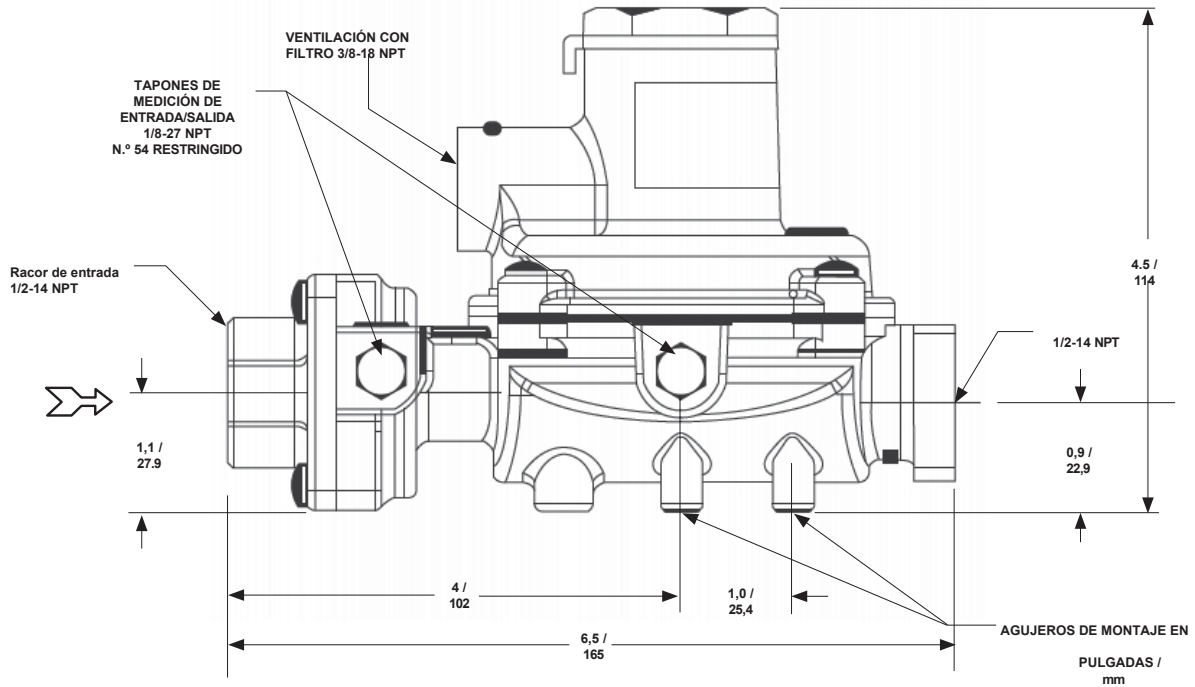


Figura 2. Dimensiones del tipo R222

Tabla 1. Información para realizar pedidos

NÚMERO DE TIPO	CAPACIDAD, BTU/HORA PROPANO ⁽¹⁾	CONEXIONES ENTRADA X SALIDA	AJUSTE DE PRESIÓN DE SALIDA	RANGOS DE PRESIÓN DE SALIDA
R222-BAF	650 000	1/2 x 1/2 pulgadas NPT	11 pulgadas w.c. / 27 mbar	9.5 a 13 pulgadas w.c. / 24 a 32 mbar
R222-BAFXA ⁽²⁾				

1. La capacidad se basa en una presión de entrada de 10 PSIG / 0,69 bar y una caída de 2 pulgadas w.c. / 5 mbar.
2. Caja de resorte con ventilación sobre la salida.

Equipo de gas LP

Emerson Process Management Regulator Technologies, Inc.

EE. UU. - Sede central
McKinney, Texas 75069-1872, EE. UU. Tel.:
+1 800 558 5853
Fuera de EE. UU. +1 972 548 3574

Para obtener más información, visite www.fisherregulators.com

El logotipo de Emerson es una marca comercial y una marca de servicio de Emerson Electric Co. Todas las demás marcas son propiedad de sus respectivos dueños. Fisher es una marca propiedad de Fisher Controls International LLC, una empresa de Emerson Process Management.

El contenido de esta publicación se presenta únicamente con fines informativos y, aunque se ha hecho todo lo posible por garantizar su exactitud, no debe interpretarse como una garantía, expresa o implícita, con respecto a los productos o servicios aquí descritos o su uso o aplicabilidad. Nos reservamos el derecho de modificar o mejorar los diseños o especificaciones de dichos productos en cualquier momento sin previo aviso.

Emerson Process Management no asume ninguna responsabilidad por la selección, el uso o el mantenimiento de ningún producto. La responsabilidad de la selección, el uso y el mantenimiento adecuados de cualquier producto de Emerson Process Management recae exclusivamente en el comprador.