

Interruptores de desconexión de alta

Resistencia EDS, a prueba de ignición por polvo

Unidades de 30, 60, 100 y 200 amperios para un máximo de 600 VCA. UNILETS™ para uso con conductos metálicos roscados.

NEC:

Clase I, División 1 y 2, Grupos B, C, D

Clase II, División 1 y 2, Grupos E, F, G

Clase III

NEMA 3R, 4*, 4X*, 7BCD, 9EFG

CEC

Clase I, División 1 y 2, Grupos B, C, D

Clase II, División 1 y 2, Grupos E, F, G

Clase III

NEMA 4*, 4X*, 7BCD, 9EFG

Aplicaciones

- Funciona como interruptor de desconexión de carga o como interruptor de control de motor individual.

Características

- Interruptor de circuito de motor de 600 VCA, 3 polos, sin fusible; disponible en cuatro tamaños, de 30 a 100 amperios. Para 200 amperios, póngase en contacto con su representante de ventas local.
- La cubierta abatible y extraíble proporciona un acceso instantáneo para la instalación y el mantenimiento.
- Actuador de manija interna con posicionamiento automático y montaje por resorte.
- La manija resistente tiene un eje de acero inoxidable dentro de un buje de acero inoxidable; se puede bloquear en la posición ON o OFF.
- La placa de montaje extraíble simplifica la instalación.
- Aberturas estándar para conductos de alimentación en la parte superior e inferior. Casquillo reductor extraíble suministrado con cada abertura.
- Aberturas adicionales en la parte superior e inferior para drenaje y ventilación; se suministran con tapones de cierre.
- Las cubiertas tienen tornillos cautivos de acero inoxidable con ranura para evitar el «congelamiento».
- Terminal neutro aislado suministrado de serie.

Materiales estándar

- Cuerpo y cubierta: aluminio sin cobre (4/10 del 1 % máx.)
- Eje del mango, casquillo, herrajes expuestos: acero inoxidable

Acabados estándar

- Superficies exteriores: recubrimiento de polvo epoxi

Opciones

Deben indicarse en secuencia alfanumérica al final del número de catálogo.

- Interruptor auxiliar (1NO, 1NC): añadir el sufijo **-AUX**.
- Interruptor auxiliar (2NO, 2NC): añadir el sufijo **-2AUX**.
- Juego de drenaje y respiradero: añadir el sufijo **-DV**.
- NEC NEMA 4, 4X: añadir el sufijo **-N4**.
- CEC NEMA 4, 4X añadir el sufijo **-4X**.

Certificaciones y conformidades NEC/CEC

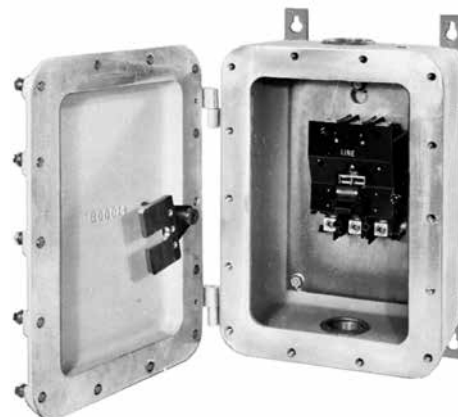
- Norma UL: UL 894, UL 1203
- Listado UL: E10557
- Norma CSA: C22.2 n.º 4, C22.2 n.º 25, C22.2 n.º 30
- Certificado CSA: 039569



EDS3036



EDS6036



APPLETON™

EQUIPO DE DISTRIBUCIÓN: INTERRUPTORES NEC/CEC PARA LUGARES PELIGROSOS

▼ Añada el sufijo **N4** para la clasificación NEMA 4, 4X (la versión UL NEMA 4, 4X no es adecuada para el Grupo B, la versión CSA NEMA 4, 4X es adecuada para el Grupo B).

Interruptores de desconexión de alta

Resistencia EDS a pruebas, a prueba de ignición por polvo


Unidades de 30, 60, 100 y 200 amperios para un máximo de 600 VCA. UNILETS™ para uso con conductos metálicos roscados.

NEC:

Clase I, División 1 y 2, Grupos B, C, D
Clase II, División 1 y 2, Grupos E, F, G
Clase III
NEMA 3R, 4*, 4X*, 7BCD, 9EFG

CEC

Clase I, División 1 y 2, Grupos B, C, D
Clase II, División 1 y 2, Grupos E, F, G
Clase III
NEMA 4*, 4X*, 7BCD, 9EFG

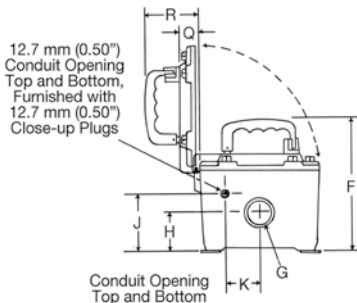
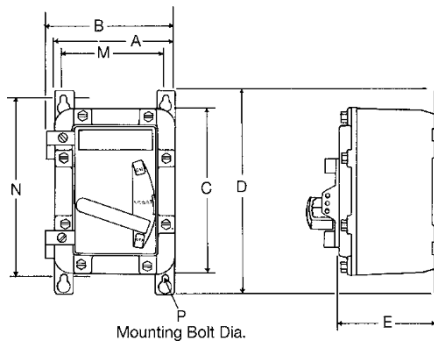
	Número de polos	Voltios	Amperios	Apertura del conducto (pulgadas)	Número de catálogo NEC	Número de catálogo CEC
 <p>Atornillable</p>	3	600 VCA	30	1-1/2	EDS3036	EDS3036CN
	3	600 VCA	60	2	EDS6036	EDS6036CN
	3	600 VCA	100	2	EDS1036	EDS1036CN

Se suministra con interruptor de desconexión Cutler-Hammer⁺.

Clasificaciones eléctricas Potencia máxima del motor

Amperios máximos	Potencia nominal máxima 480				
	120 VCA	240 VCA	VCA	600 VCA	250 V CC
30	5	10	20	25	7-1/2
60	10	20	40	60	15
100	15	30	75	75	25

Dimensiones



Dimensión	Dimensiones en milímetros (pulgadas)	
	EDS3036	EDS6036/EDS1036
A	231,9 (9,13)	231,9 (9,13)
B	244,6 (9,63)	244,6 (9,63)
C ①	358,9 (14,13)	358,9 (14,13)
D	425,5 (16,75)	425,5 (16,75)
E	184,2 (7,25)	184,2 (7,25)
F	244,6 (9,63)	244,6 (9,63)
G ②	38,1 (1,50)	50,8 (2,00)
H	69,9 (2,75)	69,9 (2,75)
J	95,3 (3,75)	95,3 (3,75)
K	69,9 (2,75)	69,9 (2,75)
M	190 (5,75)	190 (5,75)
N	384,3 (15,13)	384,3 (15,13)
P	9,7 (0,38)	9,7 (0,38)
Q	44,5 (1,75)	44,5 (1,75)
R	104,8 (4,13)	104,8 (4,13)

① Para drenajes y respiraderos, añada 50,8 mm (2") a la dimensión C. Se suministran tapones de cierre cuando se solicitan recintos sin drenajes ni respiraderos.

② Las aberturas de los conductos están roscadas al tamaño indicado. Se suministra un casquillo reductor extraíble para cada abertura que, una vez instalado, reduce el tamaño de la abertura del conducto en una medida.

▼ Añada el sufixo **N4** para la clasificación NEMA 4, 4X (la versión UL NEMA 4, 4X no es adecuada para el Grupo B, la versión CSA NEMA 4, 4X es adecuada para el Grupo B).

+ Cutler-Hammer es una marca comercial registrada de Eaton Corporation.

