

# Medidor de diafragma AC-250

El estándar para medir una variedad de gases hidrocarburos a presiones de hasta 10 PSIG y caudales de hasta 250 pies cúbicos por hora.

## Características

- Carcasa de aluminio fundido a presión
- Bujes autolubrificantes impregnados de aceite
- Diafragmas moldeados y convolutos para un funcionamiento suave y una larga vida útil
- Varillas rígidas y reforzadas para una alineación positiva y una precisión sostenida
- Válvulas fenólicas rellenas de grafito para minimizar el desgaste
- Juntas de arandela de larga vida útil y baja fricción
- Imprimación de poliéster de una sola capa con capa superior de poliuretano de alto contenido en sólidos
- Sellos de seguridad que indican manipulación

## Ventajas

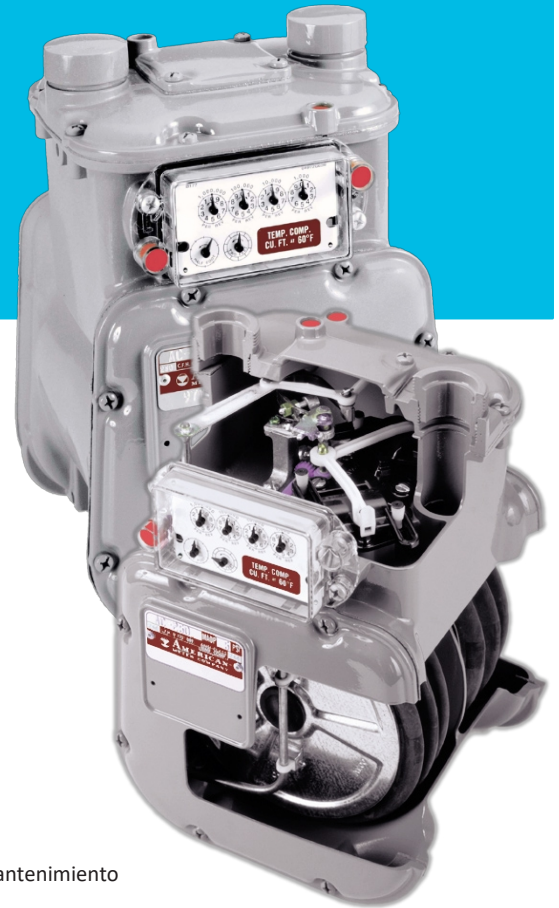
- Compensación de temperatura disponible de -30 °F a 140 °F (-34 °C a 60 °C)
- 250 SCFH (7.1 m<sup>3</sup>/h) (gas de gravedad específica 0.60) a un diferencial de 1/2 pulgada W.C.
- Compatibilidad con AMR/AMI
- Cumple con las especificaciones ANSI B109.1
- Acreditado por Measurement Canada

## Aplicaciones

El medidor Elster American Meter clase AC-250 es el medidor de gas más rentable del sector para aplicaciones residenciales y comerciales pequeñas. Es inigualable en cuanto a retención de precisión y economía en el mantenimiento durante su ciclo de vida.

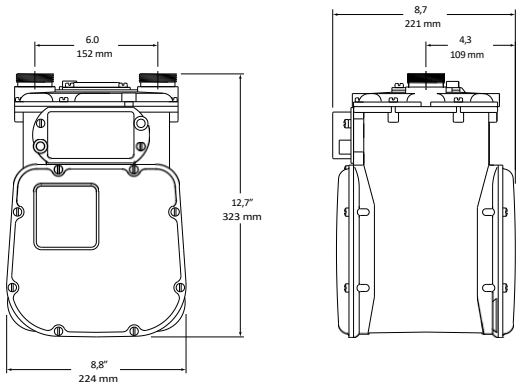
## Opciones

- Normal o con compensación de temperatura
- Puntero o índice odómetro
- 1 pie<sup>3</sup>, 2 pies<sup>3</sup> o 0,05 m<sup>3</sup> de accionamiento
- 10 LT, 20 LT, 30 LT y otros tamaños de conexión
- 5 o 10 PSIG (345 o 690 mbar) Presión máxima de funcionamiento admisible (MAOP)
- Índices de compensación de presión
- Cubiertas de índices estándar o con protección UV
- Barras de medición
- Juegos de conexiones
- Pulsadores de volumen remotos



elster  
American Meter

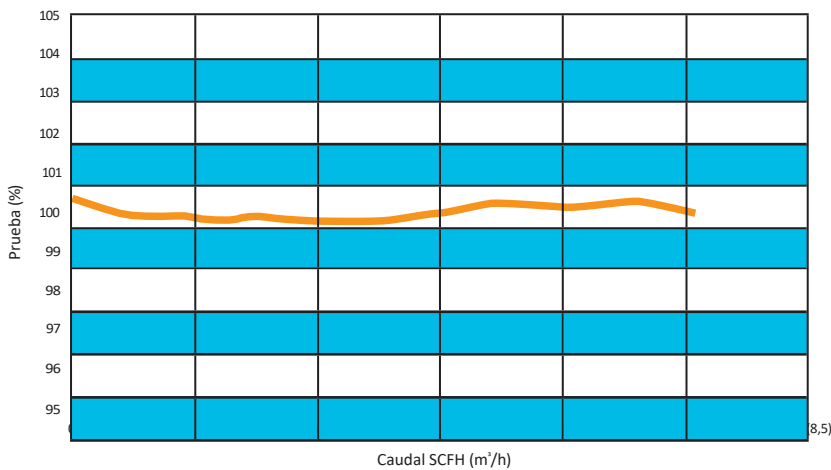
Medidor de diafragma AC-250 Peso = 12 libras



Capacidades (gas con gravedad específica de 0,60)

Presión de línea PSIG (mbar)	Diferencial Pulgadas W.C. (mbar)	SCFH (m <sup>3</sup> /h)
0,25 (1,7)	1/2	250 <sup>1,2</sup> (7,1)
1	2	583
(69)	(5)	(16,5)
5	2	656
(345)	(5)	(18,8)
10	2	742
(690)	(5)	600 (21,0)
1 - Propano: 158 SCFH (4,5 m <sup>3</sup> /h) (138)	(5)	(17,0)
2 - Butano: 138 SCFH (3,9 m <sup>3</sup> /h)		

Curva de prueba AC-250



## Acerca de Elster Group

Líder mundial en infraestructura de medición avanzada, medición integrada y soluciones de utilización para las industrias del gas, la electricidad y el agua. Las soluciones de medición y sistemas de Elster reflejan más de 170 años de conocimiento y experiencia en la medición de recursos y energía valiosos.

Elster ofrece soluciones y tecnologías avanzadas para ayudar a las empresas de servicios públicos a obtener y utilizar de forma más fácil, eficiente y confiable

Inteligencia de medición avanzada para mejorar el servicio al cliente, aumentar la eficiencia operativa y aumentar ingresos. Las soluciones AMI de Elster permiten

a las empresas de servicios públicos generar,

suministrar a las empresas de servicios públicos con una plantilla de más de 7500 empleados que atienden a clientes de todo el mundo en Norteamérica, Centroamérica, Sudamérica, Europa, Asia, África y Oriente Medio.

recursos vitales como el gas, la electricidad y el

agua. ISO 9001:2000



Certificación n.º 006697

Elster American Meter  
2221 Industrial Road  
Nebraska City, NE 68410  
EE. UU.

T +1 402 873 8200  
F +1 402 873 7616

[www.elster-americanmeter.com](http://www.elster-americanmeter.com) Elster

Canadian Meter

T +1 905 634 4895  
F +1 905 634 6705

[www.elster-canadianmeter.com](http://www.elster-canadianmeter.com)

© 2008 Elster American Meter. Todos los derechos

reservados EAM-DS3535.6-ES-P - Noviembre de 2008  
Reemplaza a EAM-DS3535.5-ES-P