

Medidor de diafragma AC-630



Diseñado para medir una variedad de gases para aplicaciones residenciales, comerciales y pequeñas industriales a presiones de hasta 25 PSIG y caudales de hasta 630 SCFH a una presión diferencial de 1/2" W.C.

Características

- Carcasa de aluminio fundido a presión
- Bujes autolubricantes impregnados de aceite
- Diafragmas moldeados y convolutos para un funcionamiento suave y una larga vida útil
- Varillas rígidas y reforzadas para una alineación positiva y una precisión sostenida
- Válvulas fenólicas rellenas de grafito para minimizar el desgaste
- Juntas de arandela de larga vida útil y baja fricción
- Imprimación de poliéster de una sola capa con capa superior de poliuretano de alto contenido en sólidos
- Sellos de seguridad que indican manipulación

Ventajas

- Compensación de temperatura disponible de -30 °F a 140 °F (-34 °C a 60 °C)
- 630 SCFH (17,8 m³/h) (0,60 gas de gravedad específica) a 1/2 pulgada W.C. de diferencia
- Compatibilidad con AMI/AMR
- Cumple con las especificaciones ANSI B109.2
- Acreditado por Measurement Canada

Aplicaciones

El AC-630 es ideal para instalaciones residenciales, comerciales y pequeñas industriales de gran tamaño. Es inigualable en cuanto a precisión y ahorro en el mantenimiento a lo largo de su ciclo de vida.

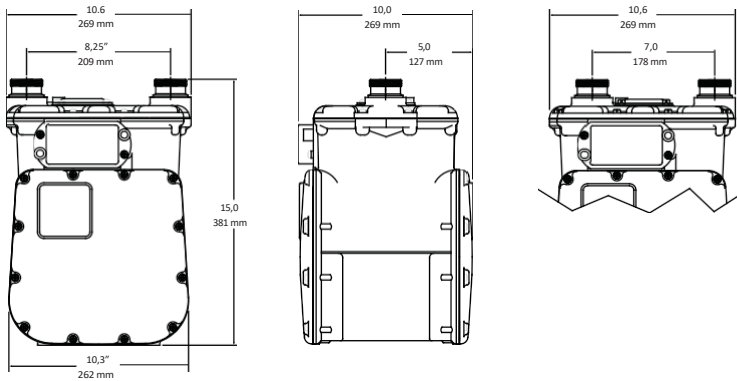
Opciones

- Normal o con compensación de temperatura
- Puntero o índice odómetro
- Accionamiento de 2 pies³ o 0,05 m³
- 20 LT, 30 LT, 45 LT y otros tamaños de conexión
- 25 PSIG (1724 mBar) Presión máxima de operación permitida (MAOP)
- Índices de compensación de presión
- Cubiertas de índice estándar o con protección UV
- Barras de medición
- Juegos de conexiones
- Pulsadores de volumen remotos
- Conexiones de 7" u 8.25" de centro a centro



elster
American Meter

Medidor de diafragma AC-630 Peso = 21 libras

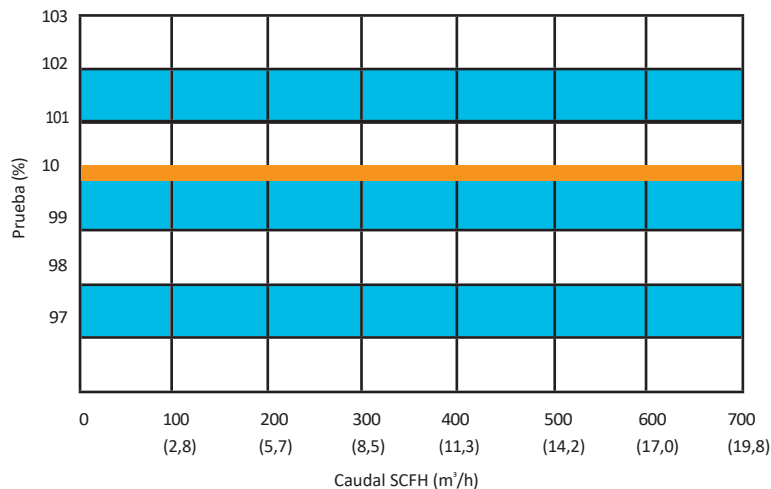


Capacidades (gas con gravedad específica de 0,60)

Presión de línea PSIG (mbar)	Diferencial Pulgadas W.C. (mbar)	SCFH (m ³ /h)
0.25 (17)	1/2 (1,2)	630 ^{1,2} (17,8)
0,25 (17)	2 (5)	1320 (37,4)
1 (69)	2 (5)	1340 (37,9)
2 (138)	2 (5)	1390 (39,4)
5 (345)	2 (5)	1515 (42,9)
10 (690)	2 (5)	1710 (48,4)
15 (1035)	2 (5)	1890 (53,5)
20 (1380)	2 (5)	2010 (56,9)
25 (1724)	2 (5)	2160 (61,2)

- 1 - Propano - 397 cfh (11,2 m³/h)
- 2 - Butano - 347 cfh (9,8 m³/h)

Curva de prueba AC-630



Acerca del Grupo Elster

Líder mundial en infraestructura de medición avanzada, medición integrada y soluciones de utilización para las industrias del gas, la electricidad y el agua. Las soluciones de medición y sistemas de Elster reflejan más de 170 años de conocimiento y experiencia en capacidades de medición recursos y energía valiosos.

Elster ofrece soluciones y tecnologías avanzadas para ayudar a las empresas de servicios públicos a obtener y utilizar de forma más fácil, eficiente y fiable información avanzada de medición con el fin de mejorar el servicio al cliente, aumentar la eficiencia operativa y aumentar los ingresos. Las soluciones AMI de Elster permiten a las empresas de servicios públicos generar, suministrar, gestionar y conservar de forma rentable los recursos esenciales para la vida, como el gas, la electricidad y el agua.

Elster cuenta con una plantilla de más de 7500 empleados que atienden a clientes de todo el mundo en América del Norte, América Central, América del Sur, Europa, Asia, África y Oriente Medio.

ISO 9001:2000



N.º de certificación 006697

Elster American Meter
2221 Industrial Road
Nebraska City, NE 68410
EE. UU.

T +1 402 873 8200
F +1 402 873 7616

www.elster-americanmeter.com Elster

Canadian Meter

T +1 519 650 1900
F +1 519 650 1917

www.elster-canandianmeter.com

© 2008 Elster American Meter. Todos los derechos

reservados EAM-DS3550.7-ES-P - Noviembre de 2008
Reemplaza a EAM-DS3550.6-ES-P