

Medidor de diafragma AL-800

Los medidores con carcasa de aluminio de Elster American Meter están diseñados para proporcionar una precisión de desplazamiento positivo para cargas industriales o comerciales.



Características

- Carcasa de aluminio fundido a presión
- Bujes autolubricantes impregnados de aceite
- Diafragmas moldeados y convolutos para un funcionamiento suave y una larga vida útil
- Varillas rígidas y reforzadas para una alineación positiva y una precisión sostenida
- Válvulas fenólicas rellenas de grafito para minimizar el desgaste
- Juntas de arandela de larga vida útil y baja fricción
- Imprimación de poliéster de una sola capa con capa superior de poliuretano de alto contenido en sólidos
- Sellos de seguridad que indican manipulación

Ventajas

- Compatibilidad con AMR/AMI
- Compensación de temperatura disponible de -30 °F a 140 °F (-34 °C a 60 °C)
- Cumple con las especificaciones ANSI B109.2
- Acreditado por Measurement Canada
- 800 SCFH (22,7 m³/h) (0,60 gas de gravedad específica) a ½ pulgada W.C. de diferencia

Aplicaciones

El medidor AL-800 es ideal para instalaciones comerciales e industriales. Es inigualable en cuanto a precisión y economía en el mantenimiento durante su ciclo de vida.

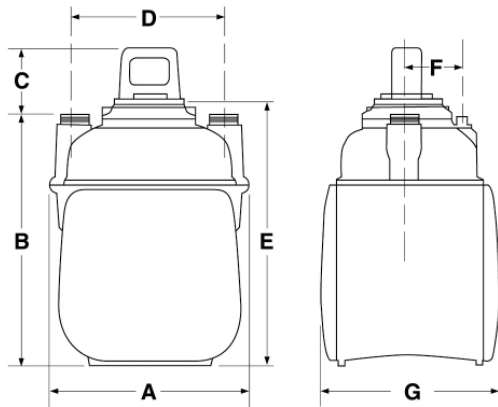
Opciones

- Normal o con compensación de temperatura
- Puntero o índice odómetro
- Accionamiento de 5 pies³, 10 pies³ o 0,1 m³
- 30LT, 45LT, 60LT, 100LT, 1-1 1/2" NPT y otros tamaños de conexión
- Índices de compensación de presión
- Cubiertas de índice estándar o con protección UV
- Pulsadores de volumen remotos
- Juegos de conexión
- 20 o 100 PSIG (140 o 6895 mbar)
Presión máxima de funcionamiento permitida (MAOP)



elster
American Meter

Medidor de diafragma AL-800



MAOP (psig)	Dimensiones - Pulgadas (mm)							Peso (libras)	Conexiones
	A	B	C	D	E	F	G		
20	14,12 (359)	18,50 (470)	4,81 (122)	11,00 (279)	19,12 (486)	4,38 (111)	13,25 (337)	50	1-1/4"-30 LT 1-1/2"-45 LT N.º 3-4 Sprague
20	14,12 (359)	19,19 (487)	4,19 (106)	11,00 (279)	19,12 (486)	4,38 (111)	13,25 (337)	50	1-1/2" NPT (F)
100	14,62 (372)	18,75 (476)	5,19 (132)	11 (279)	19,75 (502)	4,38 (111)	16,62 (422)	70	1-1/2" NPT (F)

Capacidades (gas con gravedad específica de 0,60)

Presión de línea PSIG (mbar)	Diferencial Pulgadas W.C. (mbar)	SCFH (m³/h)
0,25 (17)	1/2 (1,2)	800 (22,7)
0,25 (17)	2 (5)	1700 (48,1)
5 (345)	2 (5)	2100 (59,5)
10 (690)	2 (5)	2600 (73,6)
15 (1035)	2 (5)	2800 (79,3)
20 (1379)	2 (5)	3200 (90,6)
25 ¹ (1724)	2 (5)	3500 (99,1)
30 (2069)	2 (5)	3800 (107,6)
50 (3447)	2 (5)	5100 (144,4)
75 (5171)	2 (5)	6500 (184,1)
100 (6895)	2 (5)	7800 (220,9)

Solo modelo de 1 a 100 psig

Acerca de Elster Group

Líder mundial en infraestructura de medición avanzada, medición integrada y soluciones de utilización para las industrias del gas, la electricidad y el agua. Las soluciones de medición y sistemas de Elster reflejan más de 170 años de conocimiento y experiencia en la medición de recursos y energía valiosos.

Elster ofrece soluciones y tecnologías avanzadas para ayudar a las empresas de servicios públicos a obtener y utilizar de forma más fácil, eficiente y confiable información avanzada de medición con el fin de mejorar el servicio al cliente, aumentar la eficiencia operativa y incrementar los ingresos. Las soluciones AMI de Elster permiten a las empresas de servicios públicos generar, suministrar, gestionar y conservar de forma rentable los recursos esenciales para la vida, como el gas, la electricidad y el agua.

Elster cuenta con una plantilla de más de 7500 empleados que atienden a clientes de todo el mundo en América del Norte, América Central, América del Sur, Europa, Asia, África y Oriente Medio.

ISO 9001:2000



Certificación n.º 006697

Elster American Meter
2221 Industrial Road
Nebraska City, NE 68410
EE. UU.

T +1 402 873 8200
F +1 402 873 7616

www.elster-americanmeter.com Elster

Canadian Meter

T +1 905 634 4895
F +1 905 634 6705

www.elster-canadianmeter.com

© 2009 Elster American Meter. Todos los derechos

reservados EAM-DS3817-ES-P - Septiembre de 2009