

Paneles de interruptores automáticos sellados de fábrica D2P y EWP

A prueba de explosiones, a prueba de ignición por polvo, herméticos, resistentes a la corrosión

NEC:

Clase I, División 1 y 2, Grupos B*, C*, D Clase II,
División 1 y 2, Grupos E, F, G Clase III
NEMA 3, 3R, 4, 4X, 5, 7BCD, 9EFG, 12

Aplicaciones

- Protección y control de equipos y circuitos eléctricos, como iluminación y trazado térmico, en ubicaciones peligrosas o en condiciones húmedas, mojadas o corrosivas.
- Serie D2P: diseñada para su uso en áreas de Clase I, División 2, donde pueden estar presentes vapores o gases inflamables en condiciones inusuales, o en áreas de Clase II, División 1, donde hay presencia de polvos combustibles.
- Serie EWP: diseñada para su uso en áreas de fabricación y procesamiento de Clase I y Clase II, División 1, donde hay vapores, gases o polvos combustibles inflamables.
- Norma del Grupo B en todos los paneles D2P y EWP.

Características

- Tamaños de los paneles:
 - Tablero «A»: hasta 12 espacios de 1 polo
 - Panel «B»: hasta 24 espacios de 1 polo
 - Panel «C»: hasta 36 espacios de 1 polo
- Aberturas de conducto principal de 3" para la alimentación superior e inferior del compartimento de unión.
- Permite seleccionar interruptores de 1, 2 o 3 polos. La capacidad de interrupción estándar es de 10 000 Aca. (También disponible con 22 000 Aca; póngase en contacto con su representante local).
- Actuadores de interruptores de aluminio, con resorte y resistentes a la corrosión, con diseño de autolocalización para accionar interruptores de 1, 2 o 3 polos en cualquier secuencia. Las manijas de accionamiento giratorias se pueden cerrar con candado individualmente.
- Las manivelas se bloquean en la posición OFF o ON sin interferir con el disparo de los interruptores.
- Puerta doble: una para el compartimento de conexiones y otra para el compartimento de interruptores. Ambas puertas están totalmente selladas para proporcionar un ajuste hermético a la lluvia en ambos compartimentos.
- Dos juntas tóricas en cada eje de la manija del interruptor para evitar la entrada de agua o la corrosión.
- Las bisagras permiten levantar las puertas.
- Los interruptores preconnectados al bloque de terminales minimizan el tiempo de instalación.
- Se proporciona de serie un terminal neutro aislado.
- Los paneles utilizan disyuntores industriales Cutler-Hammer QUICKLAG® ②.
- Disposición para drenajes/respiraderos en ambos compartimentos.
- Sellado de fábrica: no se necesitan accesorios de sellado externos (excepto División 1 Grupos B y C ①).
- Tensiones nominales: 120 VCA para 1 polo y hasta 240 VCA para 2 o 3 polos.
- Cable de cobre tipo THHN de tamaño mínimo n.º 10 AWG — 90 °C (194 °F) — utilizado en paneles eléctricos. Los cables de alimentación principales están prensados e instalados en un solo conductor.
- Pernos^{Quad-Lead®} cautivos de acero inoxidable con resorte para facilitar el acceso.

Materiales estándar

- Carcasas: aluminio sin cobre (4/10 del 1 % máx.)
- Herrajes: acero inoxidable

Acabados estándar

- Carcasas: recubrimiento de polvo epoxi gris



Opciones ①

Deben indicarse en secuencia alfanumérica al final del número de catálogo.

- Opciones de paneles
 - Los conjuntos de drenaje y respiradero añaden el sufijo **—DV**.
 - Terminal neutro con conexión a tierra: añada el sufijo **—GNL**.
 - Solo para alimentación inferior y lateral (sin orificios para conductos perforados en la parte superior), añada el sufijo **—NTE**.
 - Provisiones cableadas instaladas de fábrica para la futura instalación de disyuntores en el campo, bajo pedido. Consulte a su representante local para obtener más información.
 - Para interruptores con una potencia nominal de +50 °C (+122 °F), añada el sufijo **—V**.
- Opciones de disyuntores
 - Dispositivos de protección de equipos, 1 polo 40 A máx. y 2 polos 50 A máx. (1 o 2 polos, sensibilidad de 30 mA), añada el sufijo **—EPD**.
 - Interruptor de falla a tierra, 1 polo 40 amperios máx. y 2 polos 50 amperios máx. (1 o 2 polos, sensibilidad de 5 mA) interruptores automáticos, añada el sufijo **—GFI** (disponible en todas las posiciones del circuito).
 - Para contactos auxiliares, póngase en contacto con su representante local para obtener más información.
 - Para interruptores destinados a aplicaciones de iluminación HID, añada el sufijo **—HID**.
 - Disyuntor principal instalado de fábrica, máximo 100 amperios. Añada el sufijo **—MB** para el disyuntor principal. El disyuntor principal ocupa los espacios del disyuntor derivado.

Certificaciones y conformidades NEC

- Norma UL: UL 877, UL 1203
- Clasificación UL: E84577

◆ Para los grupos B y C, todos los conductos deben estar sellados a menos de 2" del recinto.

① Póngase en contacto con su representante local para obtener más información.

② Quicklag y Cutler-Hammer son marcas registradas de Eaton Corporation.

Paneles de interruptores automáticos sellados de fábrica D2P y EWP

A prueba de explosiones, a prueba de ignición por polvo, herméticos, resistentes a la corrosión

NEC:

Clase I, División 1 y 2, Grupos B*, C*, D Clase II,
División 1 y 2, Grupos E, F, G Clase III
NEMA 3, 3R, 4, 4X, 5, 7BCD, 9EFG, 12

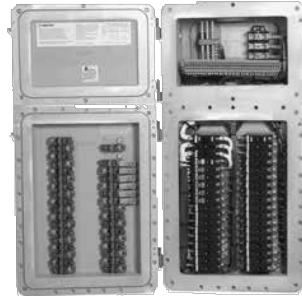
Características ilustradas

Diseño de dos puertas

Se puede acceder al compartimento del interruptor y al compartimento de conexión de forma independiente entre sí.

Construcción a prueba de manipulaciones

En la parte delantera del compartimento de interruptores se han previsto dispositivos para bloquear con candado los interruptores individuales en posición ON o OFF.



Flexibilidad en la selección de interruptores

Además de disponer de 36 circuitos, también se pueden especificar interruptores de 1, 2 o 3 polos en cualquier combinación. También se pueden especificar interruptores de circuito por falla a tierra para cualquier todas las posiciones de los interruptores, con botones de prueba situados junto a la palanca de accionamiento del interruptor.

Sellado de fábrica

Los sellos de cemento sellan y protegen el cableado donde pasa de la unión al compartimento del interruptor. Los concentradores de derivación no requieren sellos externos para mantener las clasificaciones de ubicación peligrosa (excepto

División 1, Grupo B y C*).

Carcasa resistente a la corrosión

La unión y la carcasa del interruptor están fabricadas en una pieza resistente de una sola pieza, con dos compartimentos, de aluminio sin cobre. Los soportes de montaje de acero inoxidable de alta resistencia permiten una fácil instalación. El exterior y el interior de la carcasa y las puertas tienen un acabado de pintura en polvo epoxi.

Puertas con juntas estancas Cada puerta tiene una junta estanca independiente para un rendimiento NEMA 4.

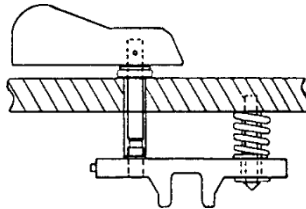


Manijas de actuador mejoradas y patentadas

Las manijas giratorias del interruptor proporcionan un rendimiento fiable en condiciones de corrosión intensa.

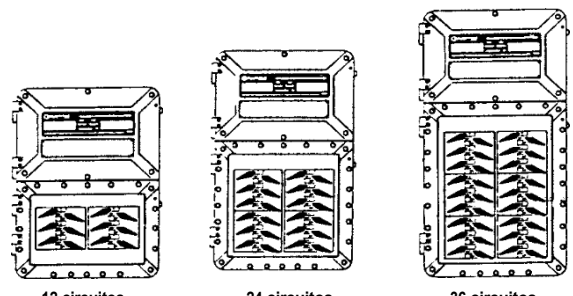
La manija también proporciona una indicación visual clara de la posición del interruptor.

Los actuadores de interruptor mejorados con resorte también están diseñados para resistir la corrosión y son completamente autolocalizables.



12, 24 o 36 circuitos

Las líneas de paneles EWP/D2P están disponibles en versiones de 12, 24 o 36 circuitos.



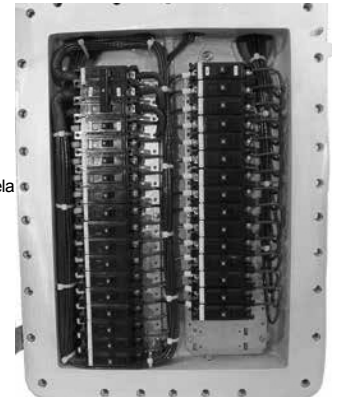
12 circuitos

24 circuitos

36 circuitos

Gestión de cables

El cableado de los disyuntores en el compartimento inferior viene instalado de fábrica, lo que ahorra tiempo de instalación en la obra. Las conexiones de los circuitos individuales se realizan en bloques de terminales que son convenientemente ubicado en la parte del compartimento de conexiones. Se utiliza cable n.º 10 en todo el compartimento de interruptores del panel. Los mazos de cables están prensados con un método homologado por UL y aislados para el montaje del terminal principal.



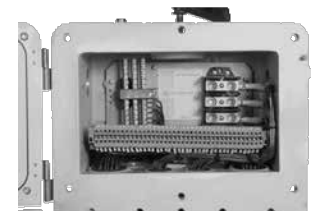
Puertas extraíbles

La posición estándar de las bisagras permite levantar cualquiera de las puertas de la caja para facilitar el acceso al interior.



Aberturas para conductos de alimentación principal

Las aberturas para conductos de 3" en la parte superior e inferior del compartimento de conexiones permiten la entrada de alimentación por la parte superior o inferior. Se colocan concentradores de derivación roscados en los cuatro lados para mayor versatilidad y facilidad de instalación.



◆ Para los grupos B y C, todos los conductos deben sellarse a menos de 2 pulgadas del recinto.

Paneles de interruptores automáticos sellados de fábrica D2P y EWP

A prueba de explosiones, a prueba de ignición por polvo, herméticos, resistentes a la corrosión

NEC:

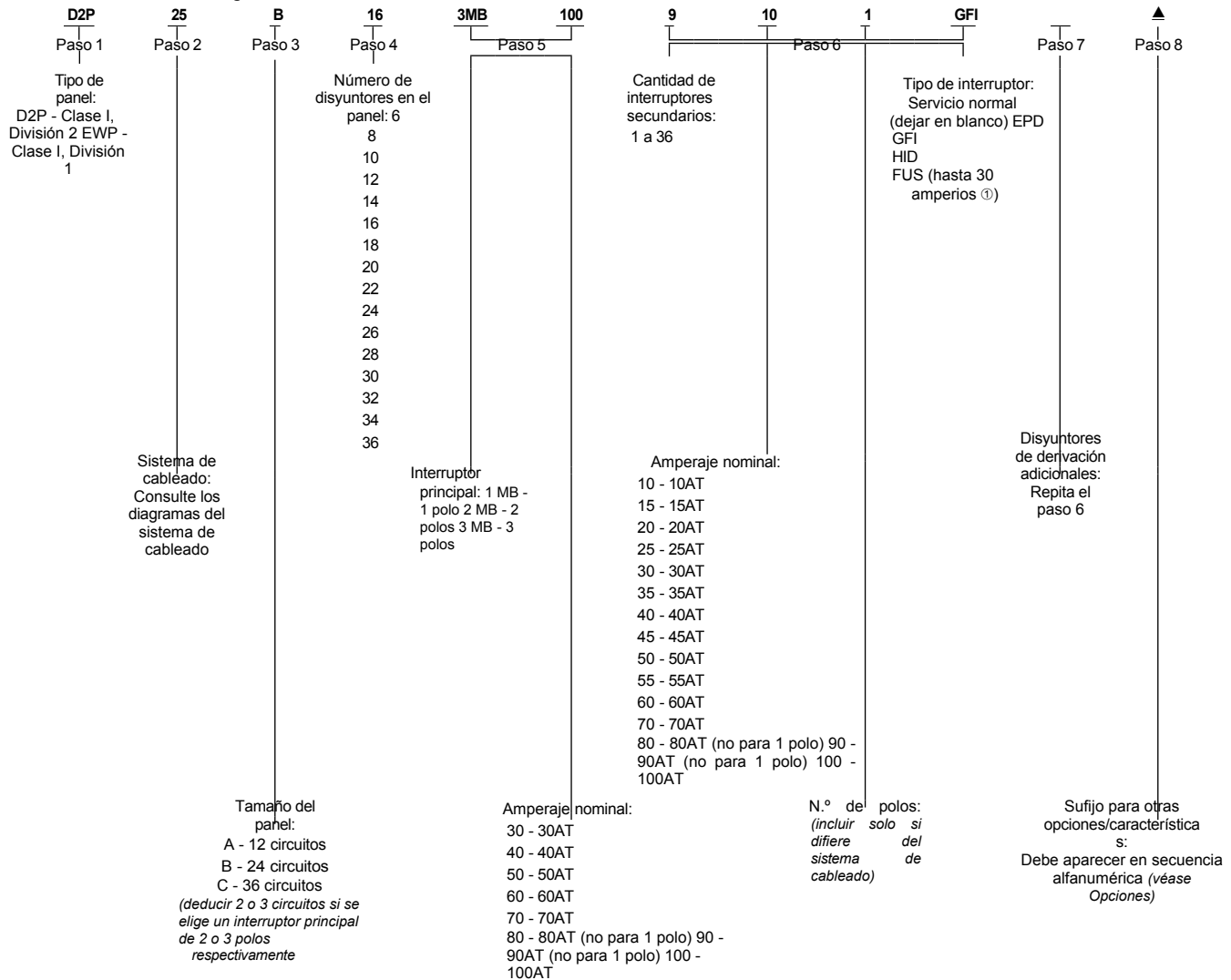
Clase I, División 1 y 2, Grupos B*, C*, D Clase II,
División 1 y 2, Grupos E, F, G Clase III
NEMA 3, 3R, 4, 4X, 5, 7BCD, 9EFG, 12

Instrucciones para realizar pedidos

- Paso 1:** Seleccione el tipo de panel: D2P.
- Paso 2:** Seleccione el número del diagrama del sistema de cableado (neutro conmutable, neutro sólido o sin neutro).
- Paso 3:** Seleccione el tamaño del panel: A (máx. 12 espacios unipolares), B (máx. 24 espacios unipolares) o C (máx. 36 espacios unipolares).
- Paso 4:** Seleccione el número de disyuntores en el panel. Si no se requiere un disyuntor principal, vaya al número 6. Si se requiere un disyuntor principal, continúe con el número 5.
- Paso 5:** Añada un interruptor principal (MB). El número correcto de polos para el interruptor principal se proporcionará automáticamente, dependiendo del diagrama del sistema de cableado seleccionado.
- Paso 6:** Seleccione los interruptores deseados en el panel. Primer número: cantidad de interruptores (1 de 15-60 amperios para 1 polo y 15-100 amperios para 2 polos, 3 polos); segundo número: amperaje nominal (continuo); y tercer número: número de polos. (Indíquelo solo si difiere del diagrama de cableado seleccionado). Cada polo del interruptor ocupa un espacio. Seleccione el tipo de interruptor (consulte Opciones para obtener más detalles).
- Paso 7:** Repita el paso 6 para los disyuntores adicionales que desee.
- Paso 8:** Añada un guión delante de cada sufijo para otras opciones/características (véase Opciones).

NOTA: Los interruptores principales utilizan 2 o 3 espacios de circuitos derivados.

Guía de numeración del catálogo



◆ Para los grupos B y C, todos los conductos deben sellarse a menos de 2" del recinto.

▲ Para completar el número de catálogo, añada el sufijo correspondiente a otras opciones/características. Estos sufijos se encuentran en la sección Opciones.

① Bloques de terminales con fusibles disponibles para circuitos derivados de hasta 30 amperios.

EQUIPO DE DISTRIBUCIÓN: CUADROS ELÉCTRICOS NEC/CEC PARA LUGARES PELIGROSOS

APPLETON™

Paneles de interruptores automáticos sellados de fábrica D2P y EWP

A prueba de explosiones, a prueba de ignición por polvo, herméticos, resistentes a la corrosión

NEC:

Clase I, División 1 y 2, Grupos B*, C*, D Clase II,
División 1 y 2, Grupos E, F, G Clase III
NEMA 3, 3R, 4, 4X, 5, 7BCD, 9EFG, 12

Especificaciones de tensión de los interruptores de las series EWP y D2P

Para interruptores con una capacidad nominal de 22 000 AIC, póngase en contacto con su representante local.

Tipo de interruptor	N.º de polos	Rango de corriente continua (amperios)	Rango de tensión máxima del interruptor	Capacidad de interrupción máxima en amperios
QC	1	10-100	120/240	10 000
	2	10-100	120/240	10 000
	3	10-100	240	10 000
QPGF (GFI) o QPGFEP (EPD)	1	15-40	120	10 000
	2	15-50	120/240	10 000
QC (HID)	1	15-60	120/240	10 000
	2	15-60	120/240	10 000

Terminal principal — Máximo 250 amperios — Rango de cables: 250 MCM a 6

Número de Disyuntores	Panel Tamaño	Número de catálogo D2P ①		Número de catálogo EWP ①	
		Número del sistema de cableado 4	Número del sistema de cableado 5	Sistema de cableado número 4	Sistema de cableado número 5
		120/240 VCA	120/208 VCA	120/240 VCA	120/208 VCA
6	A	D2P4A6	D2P5A6	EWP4A6	EWP5A6
8	A	D2P4A8	D2P5A8	EWP4A8	EWP5A8
10	A	D2P4A10	D2P5A10	EWP4A10	EWP5A10
12	A	D2P4A12	D2P5A12	EWP4A12	EWP5A12
14	B	D2P4B14	D2P5B14	EWP4B14	EWP5B14
16	B	D2P4B16	D2P5B16	EWP4B16	EWP5B16
18	B	D2P4B18	D2P5B18	EWP4B18	EWP5B18
20	B	D2P4B20	D2P5B20	EWP4B20	EWP5B20
22	B	D2P4B22	D2P5B22	EWP4B22	EWP5B22
24	B	D2P4B24	D2P5B24	EWP4B24	EWP5B24
26	C	D2P4C26	D2P5C26	EWP4C26	EWP5C26
28	C	D2P4C28	D2P5C28	EWP4C28	EWP5C28
30	C	D2P4C30	D2P5C30	EWP4C30	EWP5C30
32	C	D2P4C32	D2P5C32	EWP4C32	EWP5C32
34	C	D2P4C34	D2P5C34	EWP4C34	EWP5C34
36	C	D2P4C36	D2P5C36	EWP4C36	EWP5C36

◆ Para los grupos B y C, todos los conductos deben sellarse a menos de 2 pulgadas del recinto.

① Los números de catálogo que se muestran corresponden a paneles con interruptores de 1 polo para sistemas de cableado 4 y 5. Para solicitar interruptores de 1, 2 y/o 3 polos con diferentes sistemas de cableado, utilice la Guía de numeración del catálogo. Añada la intensidad nominal (continua): de 15 a 60 para 1 polo, y de 15 a 100 para 2 y 3 polos.

Paneles de interruptores automáticos sellados de fábrica D2P y EWP

A prueba de explosiones, a prueba de ignición por polvo, herméticos, resistentes a la corrosión

NEC:

Clase I, División 1 y 2, Grupos B*, C*, D Clase II,
División 1 y 2, Grupos E, F, G Clase III
NEMA 3, 3R, 4, 4X, 5, 7BCD, 9EFG, 12

EQUIPO DE DISTRIBUCIÓN: CUADROS ELÉCTRICOS NEC/CEC PARA LUGARES PELIGROSOS

Diagramas del sistema de cableado

Sistema n.º 1	Sistema n.º 2	Sistema n.º 3	Sistema n.º 4	Sistema n.º 5
<p>Red eléctrica: 2 hilos Ramales: 2 hilos Disyuntores: 2 polos</p>	<p>Red eléctrica: 3 hilos Ramales: 2 hilos Disyuntores: 2 polos</p>	<p>Red eléctrica: 3 hilos Ramales: 3 hilos Disyuntores: 2 polos Neutro sólido</p>	<p>Red eléctrica: 3 hilos Ramales: 2 hilos Disyuntores: 1 polo Neutro sólido</p>	<p>Red eléctrica: 4 hilos, trifásica Ramales: 2 hilos, monofásica Disyuntores: 1 polo Neutro sólido</p>
<p>Red eléctrica: 3 cables Ramales: 3 cables Disyuntores: 3 polos</p>	<p>Red eléctrica: 2 hilos Ramales: 2 hilos Disyuntores: 1 polo Neutro sólido</p>	<p>Red eléctrica: 4 hilos, trifásica Ramales: 3 hilos, monofásica Disyuntores: 2 polos Neutro sólido</p>	<p>Red eléctrica: 3 hilos, trifásica Ramales: 2 hilos, monofásicos Disyuntores: 2 polos</p>	<p>Red eléctrica: 4 hilos, trifásica Ramales: 4 hilos, trifásicos Disyuntores: 3 polos Neutro sólido</p>
<p>Red eléctrica: 3 cables, trifásica Ramas: 3 hilos, trifásico Disyuntores: 3 polos</p>	<p>Red eléctrica: 4 hilos, trifásica Ramas: 2 hilos, monofásicas Disyuntores: 2 polos</p>	<p>Red eléctrica: 4 hilos, trifásica Ramas: 2 hilos, monofásicas Disyuntores: 1 polo Neutro sólido</p>	<p>Red eléctrica: 3 hilos Ramas: 2 hilos Disyuntores — 1 polo Neutro sólido</p>	<p>Red eléctrica: 3 hilos Ramas: 3 hilos Disyuntores — 3 polos</p>
<p>Red eléctrica: 3 cables Ramales: 2 cables Disyuntores: 2 polos</p>	<p>Red eléctrica: 3 hilos Ramales: 2 hilos Disyuntores: 1 polo Neutro sólido</p>	<p>Red eléctrica: 4 hilos, trifásica Ramales: 2 hilos, monofásica Disyuntores: 1 polo Neutro sólido</p>	<p>Red eléctrica: 4 hilos, trifásica Ramales: 3 hilos, monofásicos Disyuntores: 2 polos Neutro sólido</p>	<p>Red eléctrica: 3 cables, trifásica Ramales: 2 cables, monofásica Disyuntores: 2 polos</p>

◆ Para los grupos B y C, todos los conductos deben sellarse a menos de 2" del recinto.

Paneles de interruptores automáticos sellados de fábrica D2P y EWP

A prueba de explosiones, a prueba de ignición por polvo, herméticos, resistentes a

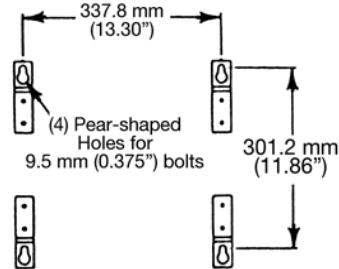
la corrosión. Los paneles D2P y EWP tienen las mismas dimensiones.

NEC:

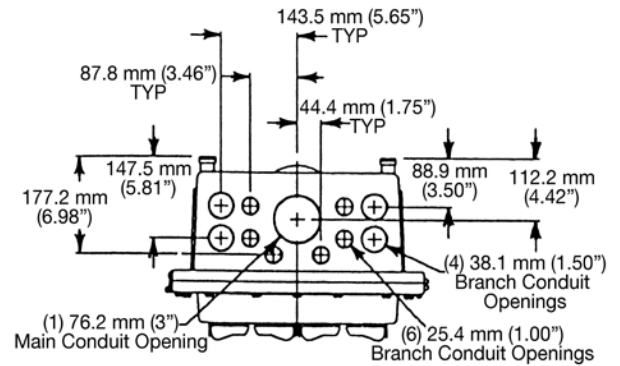
Clase I, División 1 y 2, Grupos B*, C*, D Clase II,
División 1 y 2, Grupos E, F, G Clase III
NEMA 3, 3R, 4, 4X, 5, 7BCD, 9EFG, 12

Dimensiones en milímetros (pulgadas)

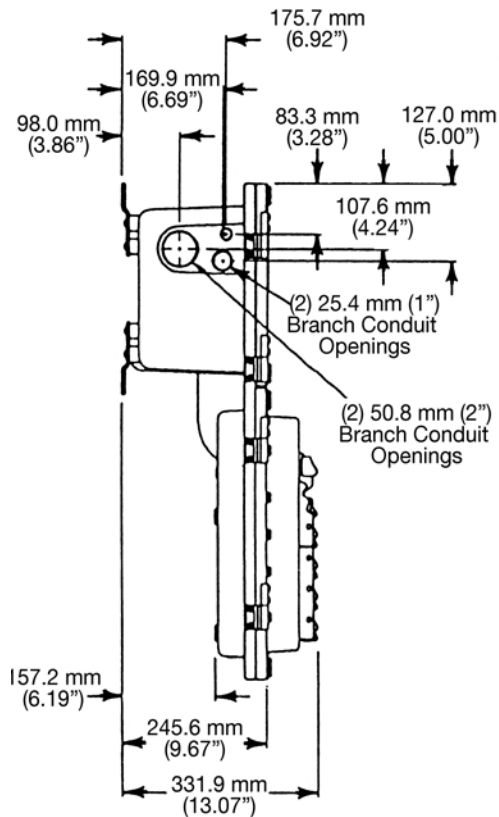
Planos de taladrado para pernos de montaje



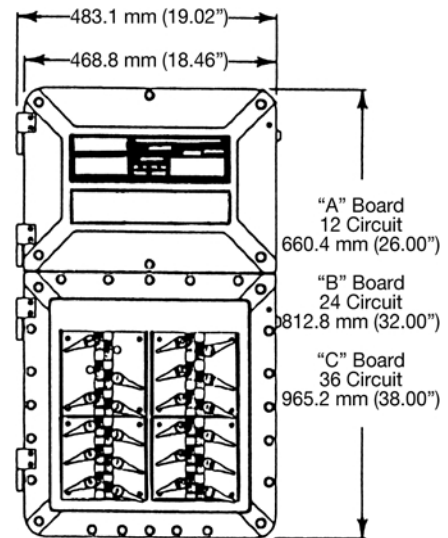
Vista superior



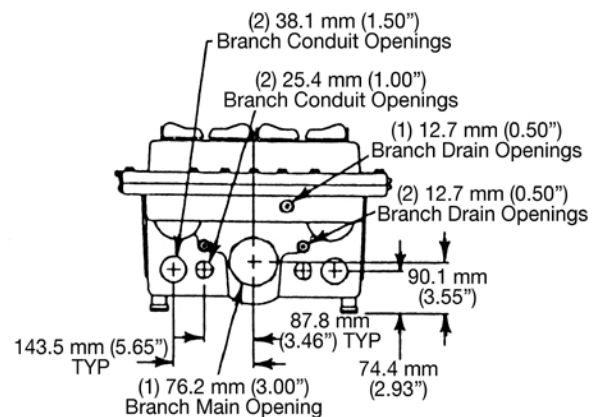
Vista lateral



Vista frontal



Vista inferior



◆ Para los grupos B y C, todos los conductos deben estar sellados a menos de 2 pulgadas del recinto.