

Reguladores de alta presión serie 67C



W8810

Figura 1. Reguladores de la serie 67C

Introducción

Los reguladores de alta presión de la serie 67C se adaptan a una gran variedad de aplicaciones en servicios de líquidos o vapores.

El diseño compacto del cuerpo hace que la serie 67C sea especialmente útil en instalaciones con limitaciones de espacio.

El regulador básico de la serie 67C viene equipado con un ajuste mediante llave o volante (series 67CW o 67CH). La serie 67CD, de alta precisión elimina la necesidad de un manómetro en aplicaciones portátiles mediante el uso de escalas calibradas en la caja del resorte, lo que permite el ajuste visual de la presión de salida. La serie 67CN no ajustable proporciona una caja de resorte a prueba de manipulaciones y uno de tres puntos de ajuste fijos: 10, 15 o 20 psi (0,69; 1,0; o 1,4 bar).

La serie 67C cuenta con la certificación UL como regulador de alta presión sin alivio. Esta serie contiene materiales de latón que no son compatibles con el servicio de amoníaco anhidro.

Características

- Compacta
- Alta estabilidad
- Certificado por UL



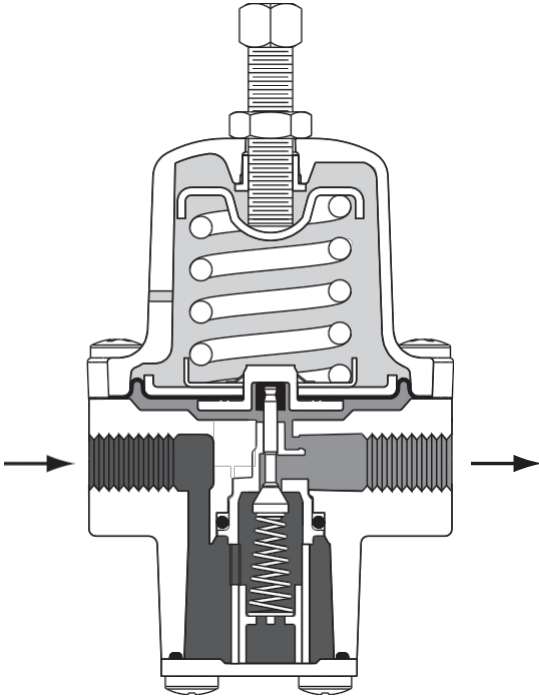
Especificaciones

<p>Presión máxima admisible de entrada 250 psig (17,2 bar)</p> <p>Presión máxima de salida de emergencia 50 psig (3,4 bar) por encima del ajuste de presión de salida</p> <p>Capacidades de temperatura De -40 °C a 82 °C (de -40 °F a 180 °F)</p> <p>Rango de presión de salida Véase la tabla 1.</p>	<p>Tamaño del cuerpo y tipo de conexión final 1/4 pulgada FNPT</p> <p>Ubicación de la ventilación de la caja del resorte Alineada sobre la entrada</p> <p>Opciones</p> <ul style="list-style-type: none"> • Ajuste con llave • Ajuste con volante • Ajuste de la tapa del dial • Caja de resorte resistente a manipulaciones y no ajustable • Manómetro de salida
--	---

Tabla 1. Especificaciones del regulador e información para realizar pedidos

AJUSTE DE PRESIÓN DE SALIDA, PSIG (bar)	RANGO DEL RESORTE, PSIG (bar)	CONEXIONES DE ENTRADA Y SALIDA	CAPACIDAD EN BTU/H DE PROPANO ⁽¹⁾	TIPO DE AJUSTE Y NÚMERO DE MODELO	
				Llave	Volante
---	-	1/4 pulgada FNPT	-		
15 (1,0)	3 a 20 (0,21 a 1,4)		675 000	67CW-683	67CH-751
20 (1,4)	3 a 35 (0,21 a 2,4)		750 000	67CW-684	67CH-743
40 (2,8)	30 a 60 (2,1 a 4,1)		1 200 000	67CW-685	67CH-742
50 (3,4)	50 a 135 (3,4 a 9,3)		1 000 000	67CW-701	67CH-741
-	-		-	Tapa del dial	
15 (1,0)	5 a 20 (0,34 a 1,4)		675 000	67CD-100	
40 (2,8)	20 a 50 (1,4 a 3,4)		1 200 000	67CD-102	
50 (3,4)	40 a 100 (2,8 a 6,9)		1 000 000	67CD-103	
-	-		-	No ajustable	
10 (0,69)	No ajustable		400 000	67CN-106	
15 (1,0)			600 000	67CN-104	
20 (1,4)			750 000	67CN-105	

1. Basado en una presión de entrada de 20 psig (1,4 bar) mayor que la de salida con una caída del 20 %. La capacidad de líquido es de 3 a 5 GPH (11,4 a 18,9 l/h).



TIPO 67C

W8442

- PRESIÓN DE ENTRADA PRESIÓN DE SALIDA
- PRESIÓN ATMOSFÉRICA

Figura 2. Esquema operativo del regulador de la serie 67C

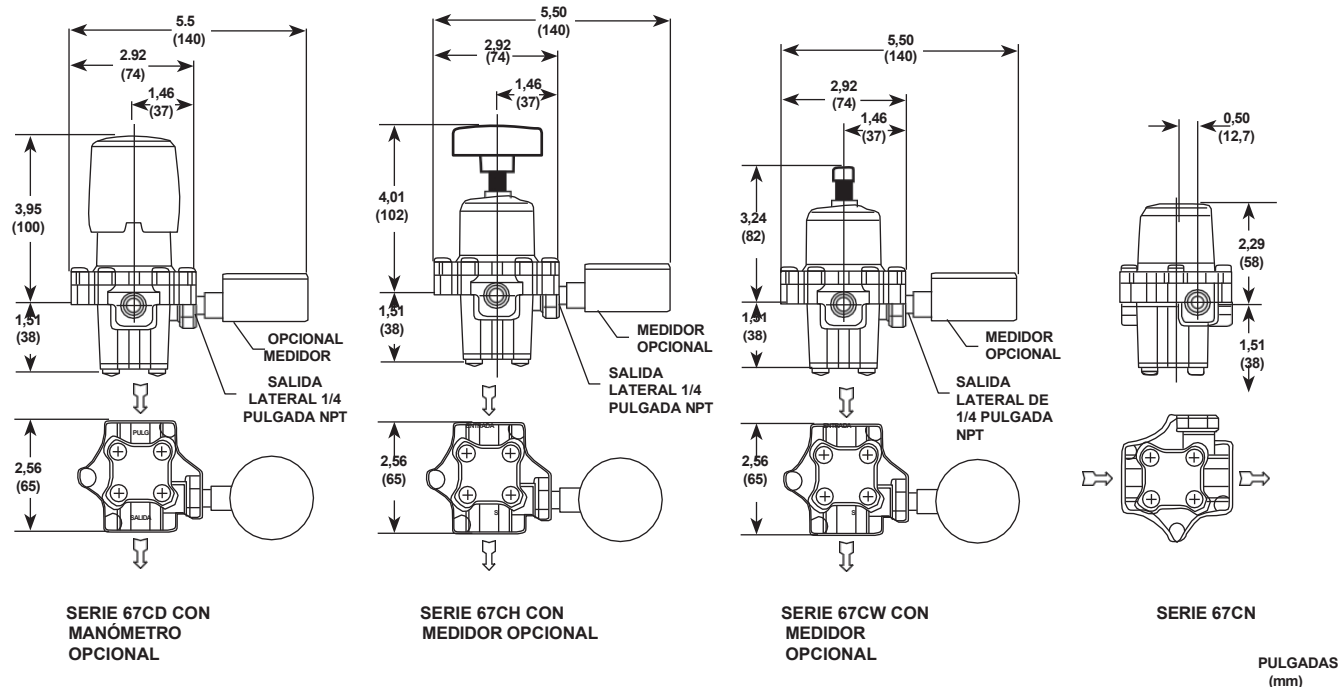


Figura 3. Dimensiones del regulador de la serie 67C

Equipos de gas LP

Emerson Process Management Regulator Technologies, Inc.

EE. UU. - Sede central
McKinney, Texas 75069-1872 EE. UU.
Teléfono: 1 (800) 558-5853
Teléfono: 1 (972) 548-3574

Para obtener más información, visite www.fisherregulators.com/lp

El logotipo de Emerson es una marca comercial y una marca de servicio de Emerson Electric Co. Todas las demás marcas son propiedad de sus respectivos dueños. Fisher es una marca propiedad de Fisher Controls, Inc., una empresa de Emerson Process Management.

El contenido de esta publicación se presenta únicamente con fines informativos y, aunque se ha hecho todo lo posible por garantizar su exactitud, no debe interpretarse como una garantía, expresa o implícita, con respecto a los productos o servicios aquí descritos o su uso o aplicabilidad. Nos reservamos el derecho de modificar o mejorar los diseños o especificaciones de dichos productos en cualquier momento sin previo aviso.

Emerson Process Management no asume ninguna responsabilidad por la selección, el uso o el mantenimiento de ningún producto. La responsabilidad de la selección, el uso y el mantenimiento adecuados de cualquier producto de Emerson Process Management recae exclusivamente en el comprador.