

Reguladores de contrapresión, válvulas de alivio y válvulas de alivio diferencial

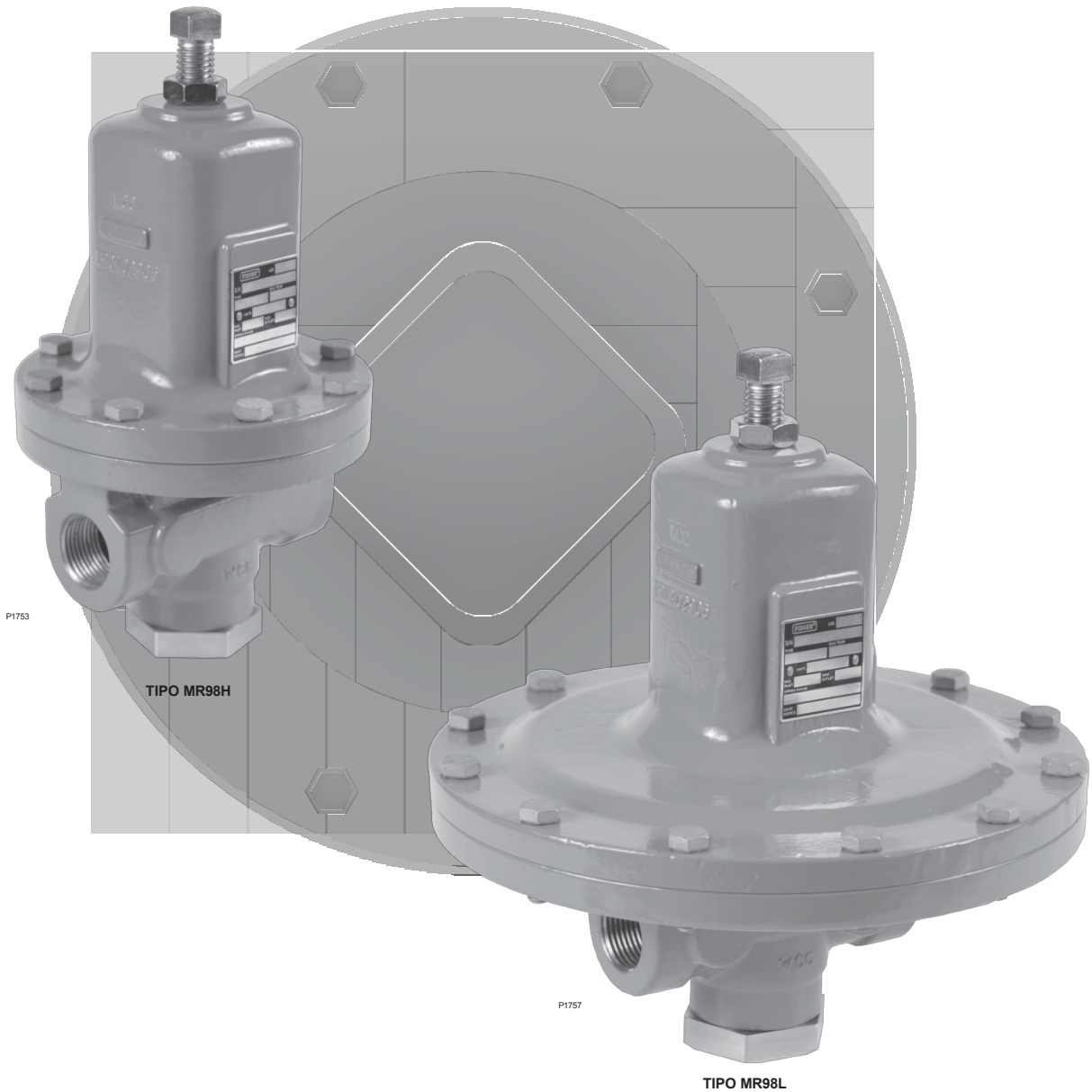


Figura 1. Reguladores de contrapresión, válvulas de alivio y válvulas de alivio diferencial típicos de la serie MR98

Serie MR98

Especificaciones

En esta sección se enumeran las especificaciones de los reguladores de la serie MR98. Las especificaciones de fábrica, como el tipo, la presión máxima de entrada, la temperatura máxima, la presión máxima de salida, el rango del resorte, el tamaño del orificio y el material del asiento, están estampadas en la placa de identificación fijada al regulador en la fábrica.

Construcciones disponibles

Tipo MR98L: Regulador de contrapresión/válvula de alivio para ajustes de resorte en un rango de 2 a 38 psig/0,14 a 2,6 bar. Solo tamaños de cuerpo de 1/4 pulg. a 1 pulg.

Tipo MR98H: Regulador de contrapresión/válvula de alivio para ajustes de resorte de 5 a 200 psig/0,34 a 13,8 bar

Tipo MR98HH: Regulador de contrapresión/válvula de alivio para ajustes de resorte en un rango de 150 a 375 psig/10,3 a 25,9 bar

Tipo MR98LD: válvula de alivio de presión diferencial para rangos de presión diferencial ajustables de 2 a 38 psi / 0,14 a 2,6 bar con una presión máxima de entrada / salida de hasta 150 psi / 10,3 bar. Solo tamaños de cuerpo de 1/4 pulg. a 1 pulg.

Tipo MR98HD: válvula de alivio de presión diferencial para presiones diferenciales de ajuste de 5 a 200 psi / 0,34 a 13,8 bar con una presión máxima de entrada/salida de hasta 300 psi / 20,7 bar

Tipo MR98HDP: válvula de alivio de presión diferencial para presiones diferenciales de ajuste de 5 a 200 psi / 0,34 a 13,8 bar con una presión máxima de entrada /

salida de hasta 600 psi / 41,4 bar

Tipo MR98HHD: válvula de alivio de presión diferencial para rangos de presión diferencial de 150 a 375 psi / 10,3 a 25,9 bar con presión máxima de entrada/salida de hasta 400 psi / 27,6 bar

Tamaños del cuerpo y tipos de conexión final

Véanse las tablas 1 y 2

Rangos de presión de alivio⁽¹⁾

Véase la tabla 3

Materiales de los accesorios

Véanse las tablas 4 y 5

Materiales de la válvula principal

Véase la tabla 5

Tamaños del cuerpo y del orificio

Cuerpo de 1/4 NPT: 0,284 pulgadas / 7,22 mm

Cuerpo de 1/2 pulgada/DN 15: 0,416

pulgadas/10,56 mm

Cuerpos de 3/4 y 1 pulgada/DN 20 y 25: 0,631 pulgadas/16,02 mm

Tamaños del cuerpo y del orificio (continuación)

Cuerpos de 1-1/2 y 2 pulgadas / DN 40 y 50:

1.142 pulgadas / 29 mm

Presiones máximas de trabajo en frío del tamaño y material del cuerpo⁽¹⁾⁽³⁾

Véase la tabla 6

Presiones nominales máximas de entrada y salida⁽¹⁾⁽⁴⁾

Véase la tabla 6

Presión máxima de carga del resorte para tipos MR98LD, MR98HD, MR98HDP y MR98HHD (ajuste del resorte más presión de carga)⁽¹⁾⁽²⁾

Véase la tabla 6

Capacidades térmicas de las piezas de elastómero⁽¹⁾⁽⁵⁾⁽⁶⁾

Véase la tabla 7

Capacidades térmicas de los materiales del cuerpo⁽¹⁾⁽⁵⁾⁽⁶⁾

Véase la tabla 7

Coefficientes de flujo

TAMAÑO DEL CUERPO		Cv	Cg	C1
Pulgadas	DN			
1/4 NPT	---	1,4	48	34,3
1/2	15	3,4	120	35,3
3/4 y 1	20 y 25	6,5	250	38,5
1-1/2 y 2	40 y 50	20	780	39

Coefficientes de dimensionamiento IEC

TAMAÑO CORPORAL		XT	FD	FL	Km
Pulgadas	DN				
1/4 NPT	-	0,743	0,74	0,95	0,90
1/2	15	0,787	0,78	0,94	0,88
3/4 y 1	20 y 25	0,935	0,70	0,91	0,83
1-1/2 y 2	40 y 50	0,961	0,69	0,94	0,88

Regulación de los valores Cv

Tipos MR98L y MR98LD: Véanse las tablas 8 y 9

Tipos MR98H, MR98HD y MR98HDP:

Véanse las tablas 10 y 11

Tipos MR98HH y MR98HHD:

Véanse las tablas 12 y 13

Capacidades de flujo

Tipos MR98L y MR98LD:

Véanse las tablas 14 a 18

Tipos MR98H, MR98HD y MR98HDP:

Véanse las tablas 19 a 23

Tipos MR98HH y MR98HHD:

Véanse las tablas 24 a 28

1. No se deben exceder los límites de presión/temperatura indicados en este boletín ni ninguna limitación estándar aplicable.

2. La presión de carga más el ajuste del resorte no deben exceder la presión máxima de entrada.

3. La temperatura y/o la conexión del extremo del cuerpo pueden reducir estas presiones máximas.

4. La presión máxima de entrada es igual a la presión de ajuste más la acumulación.

5. La presión y/o la conexión del extremo del cuerpo pueden reducir estas temperaturas máximas.

6. Bajo pedido, se ofrecen construcciones criogénicas especiales para temperaturas de proceso de hasta -320 °F / -196 °C. Las construcciones para temperaturas criogénicas han superado las pruebas de laboratorio de fugas externas hasta -320 °F / -196 °C.

Especificaciones (continuación)

Clasificación de cierre según ANSI/FCI 70-3-2004 Asientos metálicos: Clase IV **Politetrafluoroetileno (PTFE):**
 Clase IV **Asientos de elastómero:** Clase VI o superior

Registro de presión
 Interna o externa

Pesos aproximados

Serie MR98H:

Cuerpo de 1/4 NPT: 5 lb / 2,3 kg
Cuerpo de 1/2 pulg. / DN 15: 10 lb / 4,5 kg
Cuerpos de 3/4 y 1 pulg. / DN 20 y 25: 22 lb / 10 kg
Cuerpos de 1-1/2 y 2 pulgadas / DN 40 y 50: 55 libras / 25 kg

Pesos aproximados (continuación) Serie MR98L:

Cuerpo de 1/4 NPT: 7 lb / 3,2 kg
Cuerpo de 1/2 pulg. / DN 15: 15 lb / 6.8 kg
Cuerpos de 3/4 y 1 pulg. / DN 20 y 25: 35 lb / 16 kg

Opciones

- Volante o manija en T para los tipos MR98L, MR98H y MR98HH
- Ventilación roscada de la caja del resorte para los tipos MR98L, MR98H y MR98HH
- Arandela de sellado para permitir la carga de presión de la caja del resorte para los tipos MR98L, MR98H y MR98HH

Introducción

La serie MR98 (Figura 1) se utiliza para aplicaciones de contrapresión o alivio en servicios de líquidos, gases, aire y vapor. Los tipos MR98L, MR98H y MR98HH son de accionamiento directo y accionados por resorte. Los tipos MR98LD, MR98HD, MR98HDP y MR98HHD utilizan una carga de presión adicional para mantener las presiones diferenciales de alivio, las contrapresiones o para el ajuste remoto del punto de consigna.

Características

- **Versatilidad:** entre las aplicaciones típicas se incluyen el control y el mantenimiento de la contrapresión en bombas, la presión diferencial en juntas lubricadas, la presión en colectores de vapor, la presión en conductos de combustible y aceite, la presión en sistemas de suministro de aire, aplicaciones de derivación de bombas para sistemas de lubricación y sellado API de uso general y especial, aplicaciones de alivio para tanques de expansión y acumuladores, y otros usos industriales y de proceso.
- **Excelente compatibilidad con los fluidos:** los diafragmas están disponibles en acero inoxidable, Monel[®], Hastelloy[®] C o elastómeros, y el cuerpo está disponible en hierro fundido gris, acero, acero inoxidable, bronce de aluminio, Hastelloy[®] C y Monel[®]. Hay disponibles accesorios resistentes a la corrosión.
- **Regulación precisa y estable:** el diafragma está aislado del flujo principal. El conjunto de tapón de válvula ranurado y poste empujador proporciona un guiado positivo para un mejor cierre.
- **Diseño compacto:** su pequeño tamaño permite una fácil instalación en espacios reducidos.
- **Capacidad de presión diferencial:** el empaque de PTFE con resorte y las conexiones roscadas permiten la carga de presión de las cajas con resorte de los tipos MR98LD, MR98HD, MR98HDP y MR98HHD.
- **Volantes:** los volantes (de serie en los tipos MR98LD, MR98HD, MR98HDP y MR98HHD y opcionales en algunos tamaños de los tipos MR98L y MR98H) permiten cambiar fácilmente los ajustes de presión.
- **Capacidad para servicio con gas ácido:** hay materiales opcionales disponibles para aplicaciones que manejan gases ácidos. Estas construcciones cumplen con las recomendaciones de las normas internacionales NACE MR0175-2002, NACE MR0103 y/o NACE MR0175/ISO 15156. Pueden aplicarse limitaciones medioambientales, que deberá determinar el usuario.
- **Construcciones para temperaturas árticas:** para temperaturas de proceso de hasta -76 °F / -60 °C.
- **Cumplimiento de la norma API 614:** las construcciones de acero y acero inoxidable con acabados de acero inoxidable cumplen los requisitos de la norma API 614.
- **Elastómeros EPDM libres de FDA, USP Clase VI y ADI:** para uso en aplicaciones que requieren soluciones reguladoras limpias (solo componentes humedecidos).
- **Preparados para hidrógeno:** los productos han sido evaluados en cuanto a la compatibilidad de los materiales, las posibles fugas y permeabilidad, y la susceptibilidad al amargor para aplicaciones con hidrógeno. Basándose en un amplio programa de evaluación y pruebas, las configuraciones de la serie MR98 están disponibles para su uso en aplicaciones de hidrógeno.

Serie MR98

Tabla 1. Tipos de reguladores MR98L y MR98LD Construcciones del cuerpo

TAMAÑO DEL CUERPO	CONSTRUCCIÓN DEL CUERPO	TIPO DE CONEXIÓN FINAL	MATERIAL DEL CUERPO				
			Hierro fundido gris	Acero WCC o LCC ⁽¹⁾	Acero inoxidable CF8M ⁽¹⁾	Acero inoxidable CF3M ⁽¹⁾	Monel [®] o Hastelloy [®] C ⁽¹⁾
1/4 pulg.	Sin línea de control ni puerto de medición	NPT					
1/2 pulg. / DN 15	Sin línea de control ni puerto de medición	NPT					
		SWE					
		Soldado CL150 RF					
		Soldado CL300 RF					
		Soldado PN 16/25/40 RF					
	Con línea de control pero sin puerto de medición	NPT					
3/4 pulg. / DN 20	Sin línea de control ni puerto para manómetro	NPT					
		SWE					
		Soldado CL150 RF					
		Soldado CL300 RF					
		Soldado PN 16/25/40 RF					
	Con línea de control pero sin puerto de medición	NPT					
	Con puerto para manómetro pero sin línea de control	NPT					
		Soldada CL150 RF					
		Soldado CL300 RF					
		Soldado PN 16/25/40 RF					
NPT							
1 pulg. / DN 25	Sin línea de control ni puerto de medición	NPT					
		SWE					
		Soldada CL150 RF					
		Soldado CL300 RF					
		Soldado PN 16/25/40 RF					
	Con línea de control pero sin puerto de medición	NPT					
	Con puerto para manómetro pero sin línea de control	NPT					
		Soldada CL150 RF					
		Soldado CL300 RF					
		Soldado PN 16/25/40 RF					
NPT							

- Las áreas sombreadas indican que la construcción está disponible.
 - Las áreas en blanco indican que debe ponerse en contacto con su oficina de ventas local para conocer la disponibilidad de las construcciones.
 1. Cumple con los requisitos químicos y físicos de NACE MR0175-2002, NACE MR0103 y NACE MR0175/ISO 15156.

Monel[®] es una marca propiedad de Special Metals Corporation. Hastelloy[®]C es una marca propiedad de Haynes International, Inc.

Tabla 2. Tipos MR98H, MR98HD, MR98HDP, MR98HH y MR98HHD Reguladores Construcciones del cuerpo

TAMAÑO DEL CUERPO	CONSTRUCCIÓN DEL CUERPO	TIPO DE CONEXIÓN FINAL	MATERIAL DEL CUERPO					
			Hierro fundido gris ⁽²⁾	Acero WCC o LCC ⁽¹⁾	Acero inoxidable CF8M ⁽¹⁾	Acero inoxidable CF3M ⁽¹⁾	Monel [®] o Hastelloy [®] C ⁽¹⁾	Aluminio-bronce
1/4 pulg.	Sin línea de control ni puerto de medición	NPT						
1/2 pulg. / DN 15	Sin línea de control ni puerto de medición	NPT						
		SWE						
		Soldado CL150 RF						
		Soldado CL300 RF						
		Soldado PN 16/25/40 RF						
		Integral CL150 RF						
		Integral CL300 RF						
		Integral PN 16/25/40 RF						
	Con línea de control pero sin puerto de medición	NPT						
		Soldado CL150 RF						
Soldado CL300 RF								
3/4 pulg. / DN 20	Sin línea de control ni puerto de medición	NPT						
		SWE						
		CL150 RF soldado						
		Soldado CL300 RF						
		Soldado PN 16/25/40 RF						
	Con línea de control pero sin puerto de medición	NPT						
		Soldado CL150 RF						
		CL300 RF soldado						
	Con puerto de medición pero sin línea de control	NPT						
		CL150 RF soldado						
Soldada CL300 RF								
Soldada PN 16/25/40 RF								
1 pulgada / DN 25	Sin línea de control ni puerto de medición	NPT						
		SWE						
		Soldada CL150 RF						
		Soldado CL300 RF						
		Soldado PN 16/25/40 RF						
		Integral CL150 RF						
		Integral CL300 RF						
	Integral PN 16/25/40 RF							
	Con línea de control pero sin puerto de medición	NPT						
		Soldado CL150 RF						
		Soldado CL300 RF						
	Con puerto para manómetro pero sin línea de control	NPT						
		Soldado CL150 RF						
		Soldado CL300 RF						
Soldada PN 16/25/40 RF								

- Las áreas sombreadas indican que la construcción está disponible.
 - Las áreas en blanco indican que debe ponerse en contacto con su oficina de ventas local para conocer la disponibilidad de las construcciones.

1. Cumple con los requisitos químicos y físicos de NACE MR0175-2002, NACE MR0103 y NACE MR0175/ISO 15156.
 2. Disponible solo para los tipos MR98H y MR98HD.

- continúa -

Serie MR98

Tabla 2. Tipos MR98H, MR98HD, MR98HDP, MR98HH y MR98HHD Reguladores Construcciones del cuerpo (continuación)

TAMAÑO DEL CUERPO	CONSTRUCCIÓN DEL CUERPO	TIPO DE CONEXIÓN FINAL	MATERIAL DEL CUERPO					
			Hierro fundido gris ⁽²⁾	Acero WCC o LCC ⁽¹⁾	Acero inoxidable CF8M ⁽¹⁾	Acero inoxidable CF3M ⁽¹⁾	Monel [®] o Hastelloy [®] C ⁽¹⁾	Aluminio-bronce
1-1/2 pulgadas / DN 40 Solo tipos MR98H, MR98HD y MR98HDP	Sin línea de control ni puerto de medición	NPT						
		SWE						
		Soldado CL150 RF						
		Soldado CL300 RF						
		Soldado PN 16/25/40 RF						
	Con línea de control pero sin puerto de medición	NPT						
		CL150 RF soldado						
		CL300 RF soldado						
	Con puerto de medición pero sin línea de control	NPT						
		CL150 RF soldado						
		Soldado CL300 RF						
		Soldada PN 16/25/40 RF						
2 pulgadas / DN 50 Solo tipos MR98H, MR98HD y MR98HDP	Sin línea de control ni puerto de medición	NPT						
		SWE						
		Soldado CL150 RF						
		Soldado CL300 RF						
		Soldado PN 16/25/40 RF						
		Integral CL150 RF						
		Integral CL300 RF						
	Con línea de control pero sin puerto de medición	NPT						
		Soldado CL150 RF						
		Soldado CL300 RF						
	Con puerto para manómetro pero sin línea de control	NPT						
		Soldado CL150 RF						
		CL300 RF soldado						
		Soldado PN 16/25/40 RF						

- Las áreas sombreadas indican que la construcción está disponible.
 - Las áreas en blanco indican que debe ponerse en contacto con su oficina de ventas local para conocer la disponibilidad de las construcciones.

1. Cumple con los requisitos químicos y físicos de NACE MR0175-2002, NACE MR0103 y NACE MR0175/ISO 15156.
 2. Disponible solo para los tipos MR98H y MR98HD.

Monel[®] es una marca propiedad de Special Metals Corporation.
 Hastelloy[®]C es una marca propiedad de Haynes International, Inc.

Tabla 3. Tamaños del cuerpo, rangos de presión e información sobre resortes de la serie MR98

TIPO	TAMAÑO DEL CUERPO		RANGOS DE PRESIÓN DE CONTROL ⁽¹⁾		DIÁMETRO DEL ALAMBRE DEL RESORTE		LONGITUD LIBRE DEL RESORTE		MATERIAL DEL RESORTE	NÚMERO DE PIEZA DEL RESORTE	COLOR DEL RESORTE
	Pulgadas	DN	psig	bar	Pulgadas	mm	Pulgadas	mm			
MR98L y MR98LD	1/4	---	2 a 7	0,14 a 0,48	0,148	3,76	2,00	50,8	Acero zincado	1E392527022	Amarillo
			De 6 a 14	0,41 a 0,97	0,170	4,32	2,00	50,8	Acero zincado	ERAA01888A0	Verde
			12 a 25	0,83 a 1,7	0,207	5,26	1,938	49,2	Acero con recubrimiento en polvo	ERAA01889A0	Rojo
			20 a 38	1,4 a 2,6	0,225	5,72	2,086	53,0	Acero con recubrimiento en polvo	ERAA01929A0	Azul
	1/2	15	2 a 7	0,14 a 0,48	0,207	5,26	2,50	63,5	Acero con recubrimiento en polvo	ERCA04288A0	Amarillo
			De 6 a 14	0,41 a 0,97	0,234	5,94	2,595	65,9	Acero con recubrimiento en polvo	ERAA01910A0	Verde
			12 a 25	0,83 a 1,7	0,283	7,19	2,44	62	Acero con recubrimiento en polvo	ERAA01911A0	Rojo
			20 a 38	1,4 a 2,6	0,331	8,41	2,250	57,2	Acero con recubrimiento en polvo	ERAA02889A0	Azul
	3/4 y 1	20 y 25	2 a 7	0,14 a 0,48	0,306	7,77	4,00	102	Acero con recubrimiento en polvo	1E398927022	Amarillo
			De 6 a 14	0,41 a 0,97	0,343	8,71	4,00	102	Acero con recubrimiento en polvo	1E399027142	Verde
			De 12 a 25	0,83 a 1,7	0,406	10,3	4,00	102	Acero con recubrimiento en polvo	1E399127162	Rojo
			20 a 38	1,4 a 2,6	0,468	11,9	3,75	95,3	Acero con recubrimiento en polvo	1L380127082	Azul
3/4 y 1	20 y 25	2 a 7	0,14 a 0,48	0,306	7,77	4,00	102	Acero inoxidable con recubrimiento en polvo	1E3989X0052	Amarillo	
		De 6 a 14	0,41 a 0,97	0,375	9,53	3,88	98,6	Acero inoxidable	1K762537022	Sin pintar	
		12 a 25	0,83 a 1,7	0,437	11,1	4,00	102	Acero inoxidable	11A8269X012	Sin pintar	
MR98H, MR98HD y MR98HDP	1/4	---	15 a 35	1,0 a 2,4	0,148	3,76	2,00	50,8	Acero zincado	1E392527022	Amarillo
			25 a 75	1,7 a 5,2	0,170	4,32	2	50,8	Acero zincado	ERAA01888A0	Verde
			70 a 140	4,8 a 9,7	0,207	5,26	1,938	49,2	Acero con recubrimiento en polvo	ERAA01889A0	Rojo
			130 a 200	9,0 a 13,8	0,225	5,72	2,086	53,0	Acero con recubrimiento en polvo	ERAA01929A0	Azul
	1/2	15	15 a 35	1,0 a 2,4	0,207	5,26	2,50	63,5	Acero con recubrimiento en polvo	ERCA04288A0	Amarillo
			25 a 75	1,7 a 5,2	0,234	5,94	2,595	65,9	Acero con recubrimiento en polvo	ERAA01910A0	Verde
			70 a 140	4,8 a 9,7	0,283	7,19	2,44	62	Acero con recubrimiento en polvo	ERAA01911A0	Rojo
			130 a 200	9,0 a 13,8	0,331	8,41	2,250	57,2	Acero con recubrimiento en polvo	ERAA02889A0	Azul
	3/4 y 1	20 y 25	15 a 35	1,0 a 2,4	0,306	7,77	4,00	102	Acero con recubrimiento en polvo	1E398927022	Amarillo
			25 a 75	1,7 a 5,2	0,343	8,71	4,00	102	Acero con recubrimiento en polvo	1E399027142	Verde
			70 a 140	4,8 a 9,7	0,406	10,3	4,00	102	Acero con recubrimiento en polvo	1E399127162	Rojo
			130 a 200	9,0 a 13,8	0,468	11,9	3,75	95,3	Acero con recubrimiento en polvo	1L380127082	Azul
	3/4 y 1	20 y 25	15 a 35	1,0 a 2,4	0,306	7,77	4,00	102	Acero inoxidable con recubrimiento en polvo	1E3989X0052	Amarillo
			25 a 75	1,7 a 5,2	0,375	9,53	3,88	98,6	Acero inoxidable	1K762537022	Sin pintar
			70 a 140	4,8 a 9,7	0,437	11,1	4,00	102	Acero inoxidable	11A8269X012	Sin pintar
	1-1/2 y 2	40 y 50	5 a 35	0,34 a 2,4	0,468	11,9	6,562	167	Acero con recubrimiento en polvo	1E792327092	Gris oscuro
20 a 65			1,4 a 4,5	0,500	12,7	6,50	165	Acero con recubrimiento en polvo	ERCA04290A0	Negro con franja azul claro	
50 a 100			3,4 a 6,9	0,562	14,3	6,562	167	Acero con recubrimiento en polvo	ERAA01893A0	Gris claro	
75 a 170			5,2 a 11,7	0,625	15,9	6,565	167	Acero con recubrimiento en polvo	1P7888X0022	Negro	
MR98HIH y MR98HID	1/4	---	150 a 375	10,3 a 25,9	0,281	7,14	4,125	105	Acero con recubrimiento en polvo	1N942227142	Sin pintar
	1/2	15	150 a 375	10,3 a 25,9	0,394	10,0	5,063	129	Acero con recubrimiento en polvo	1N943427142	Sin pintar
	3/4 y 1	20 y 25	150 a 375	10,3 a 25,9	0,593	15,1	6,380	162	Acero al cromo-silicio	1N9441X0022	Gris claro

1. Todos los resortes pueden relajarse hasta 0 psig / 0 bar. Sin embargo, las capacidades más altas y los mejores rendimientos se obtienen utilizando estos resortes en sus rangos recomendados.

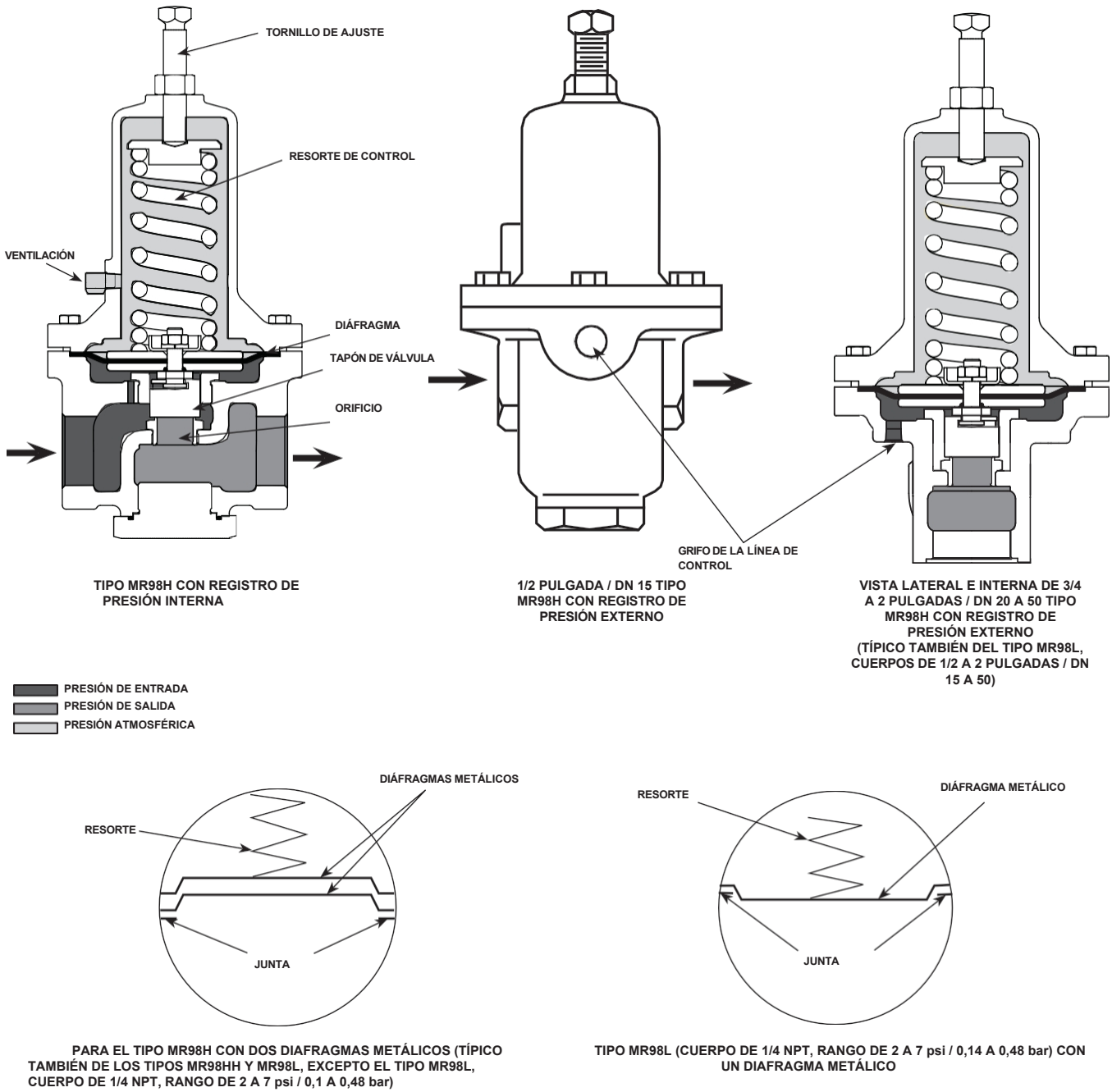


Figura 2. Esquemas operativos de la serie MR98

Principio de funcionamiento

Las válvulas de alivio o contrapresión responden a los cambios en la presión aguas arriba. Los cambios de presión se registran bajo el diafragma (véase la figura 2) a través de un orificio de registro en el cuerpo de la válvula o a través de una línea de control externa. Cuando la presión aumenta más allá del ajuste del resorte, la presión del diafragma supera la compresión del resorte

. Esto hace que el obturador de la válvula se aleje del orificio. La vía de flujo a través de la válvula se abre y se ventila el exceso de presión. Cuando la presión aguas arriba cae por debajo del punto de ajuste, la válvula vuelve a su posición cerrada.

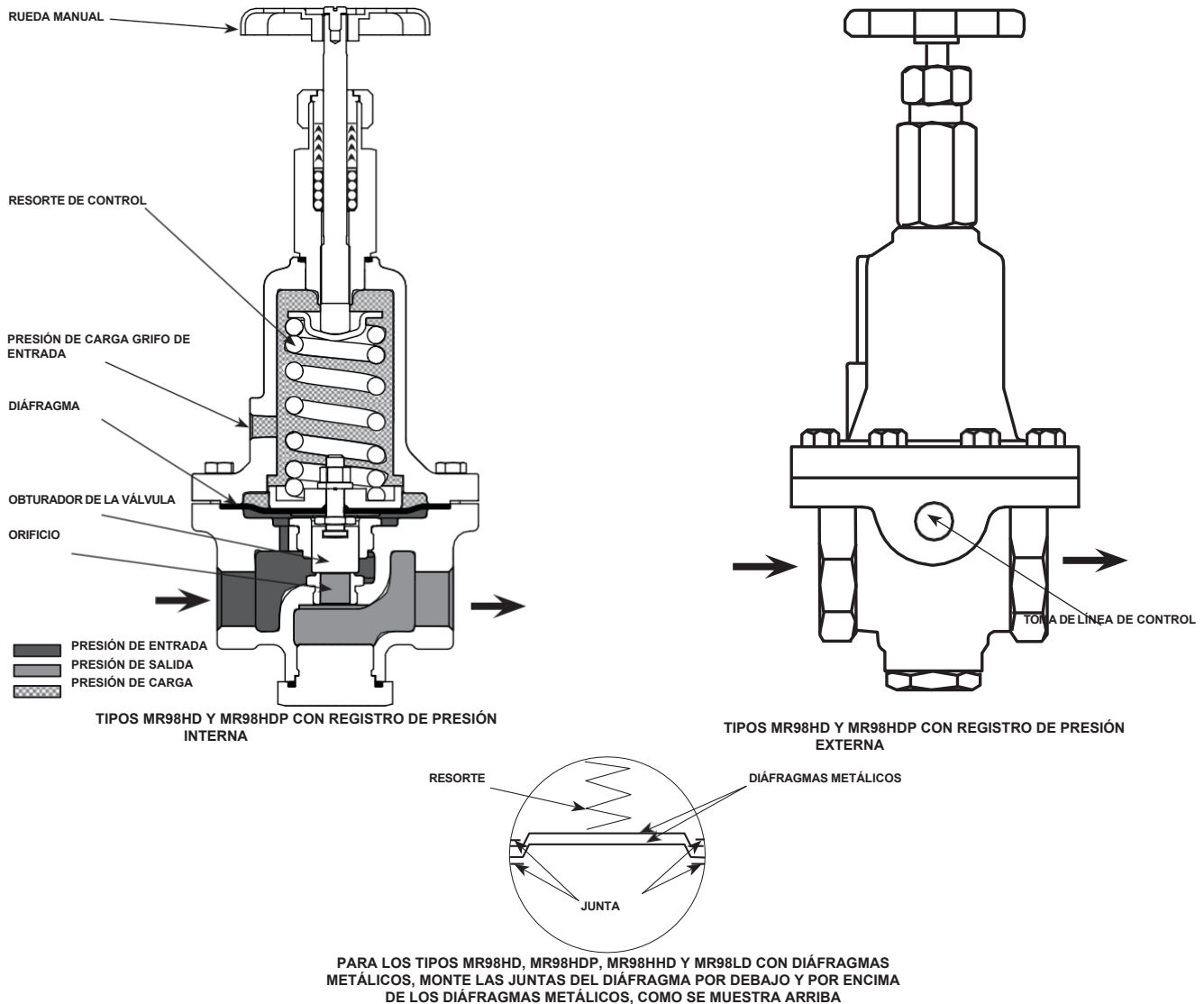


Figura 2. Esquemas operativos de la serie MR98 (continuación)

Las válvulas de alivio diferencial se utilizan para mantener una presión diferencial entre la presión controlada y la presión de carga de un sistema. El ajuste del resorte determina la diferencia.

La válvula de alivio diferencial responde tanto a la presión controlada como a la presión de carga y se abre o se cierra a medida que estas presiones cambian. Si la presión de carga

aumenta, la presión en la parte superior del diafragma aumenta. El tapón de la válvula se acerca al orificio y restringe el flujo a través de la válvula de alivio. Cuando la presión de carga disminuye, la presión en la parte superior del diafragma disminuye. Esto

permite que el obturador de la válvula se aleje del orificio y permita un mayor flujo a través de la válvula de alivio diferencial (a la atmósfera o de vuelta al sistema). La válvula de alivio diferencial se abre y se cierra en respuesta a los cambios en la presión controlada. De esta manera, se mantiene la presión diferencial entre las presiones controlada y de salida.

Información sobre la capacidad

Las capacidades de alivio a presiones seleccionadas y los caudales de presión de salida se indican en SCFH (60 °F y 14.7 psia) de aire en las tablas 17, 18, 22, 23, 27 y 28. Para determinar las capacidades equivalentes para otros gases, multiplique

las capacidades de la tabla por los siguientes factores de conversión apropiados: 1.29 para gas natural con una gravedad específica de 0.6, 0.808 para propano, 0.707 para butano o 1.018 para nitrógeno. Para gases con otras gravedades específicas, divida por la raíz cuadrada de la gravedad específica apropiada.

A continuación, si se desea la capacidad en metros cúbicos normales por hora (Nm³/h) a 0 °C y 1,01325 bar, multiplique SFCH por 0,0268.

Las capacidades de alivio típicas en libras por hora y kilogramos por hora de vapor saturado se muestran en las tablas 16, 21 y 26.

Las tablas 14, 15, 19, 20, 24 y 25 indican las capacidades de alivio en galones estadounidenses por minuto y en litros por minuto de agua.

Dimensionamiento

Determinar los caudales para las unidades utilizadas como alivio diferencial válvulas de la siguiente manera:

Servicio de aire y vapor

Cuando la sección Información sobre la capacidad no cubra las condiciones de servicio reales, será necesario calcular el caudal disponible de la válvula de alivio.

Paso 1.

En la sección Información sobre capacidad, determine un caudal utilizando los datos disponibles más cercanos para el punto de ajuste y la acumulación. Con esta información, calcule un coeficiente de caudal utilizando lo siguiente:

Ecuación 1:

$$C_g = \frac{Q}{\left(\sqrt{\frac{520}{GT}} P_{1a} \text{SIN} \frac{3417}{C_1} \sqrt{\frac{\Delta P}{P_{1a}}} \right) \text{DEG}}$$

- C_g = Coeficiente de flujo calculado
- Q = Caudal según las tablas (SCFH)
- P_{1a} = Presión de entrada de la tabla (presión de ajuste y acumulación) convertida a presión absoluta
- G = Gravedad específica
- T = Temperatura absoluta del gas en la entrada, °Rankine = °F + 460
- P_1 = Presión absoluta de entrada, psia = psig + 14,7
- C_1 = Véase la sección de especificaciones $\Delta P = P_1 - P_2$, psid

Calcule el coeficiente C_g para el ajuste y la acumulación **más cercanos** a las condiciones de servicio deseadas **dentro del rango de resortes seleccionado**. A continuación, utilice este C_g para calcular el caudal aproximado disponible para el punto de ajuste real y la acumulación deseada. El C_g disponible variará en función del punto de ajuste, la presión diferencial, la acumulación y el rango de resortes.

Paso 2.

Calcule el caudal real disponible utilizando el coeficiente del paso 1 y la presión de entrada real (punto de ajuste más acumulación) y la presión de salida real (si no es atmosférica).

Ecuación 2:

$$Q_{\text{SCFH}} = \frac{C_g P_{1a} \text{SIN} \frac{3417}{C_1} \sqrt{\frac{\Delta P}{P_{1a}}}}{\sqrt{\frac{520}{GT}}} \text{DEG}$$

Dimensionamiento de líquidos distintos del agua

Paso 1.

Determine C_v en las condiciones de acumulación de la aplicación.

$$C_v = \frac{Q}{\sqrt{\Delta P}}$$

- Q = Caudal en GPM según las tablas de capacidad
- ΔP = Caída de presión en psi (punto de ajuste y acumulación)
- C_v = Coeficiente de dimensionamiento de la válvula

Paso 2.

Para determinar el caudal de líquidos distintos del agua o el caudal para el servicio de alivio diferencial:

$$Q = C_v \sqrt{\Delta P / G}$$

G = Gravedad específica del fluido

Tabla 4. Materiales de acabado de la serie MR98

NÚMERO DE ACABADO	ASIENTO	ORIFICIO/ TAPÓN DE VÁLVULA	TAPÓN DE VÁLVULA GUÍA	GUÍA DEL VÁSTAGO/VÁSTAGO	TAPÓN INFERIOR	ARANDELA
1	Acero inoxidable 416	Acero inoxidable 416	Acero inoxidable 416	Acero inoxidable 416	Acero inoxidable 416	Acero inoxidable 302
2	Acero inoxidable 316	Acero inoxidable 316	Acero inoxidable 316	Acero inoxidable 316	Acero inoxidable 316	Acero inoxidable 316
3	Aleación 6 ⁽¹⁾	Aleación 6 ⁽¹⁾	Acero inoxidable 316	Acero inoxidable 316	Acero inoxidable 316	Acero inoxidable 316
4	Hastelloy® C	Hastelloy® C	Hastelloy® C	Hastelloy® C	Hastelloy® C	Hastelloy® C
5	Monel®	Monel®	Monel®	Monel®	Monel®	Monel®
6	Nitrilo (NBR)	Acero inoxidable 416	Acero inoxidable 416	Acero inoxidable 416	Acero inoxidable 416	Acero inoxidable 302
7	Nitrilo (NBR)	Acero inoxidable 316	Acero inoxidable 316	Acero inoxidable 316	Acero inoxidable 316	Acero inoxidable 316
8	Fluorocarbono (FKM)	Acero inoxidable 416	Acero inoxidable 416	Acero inoxidable 416	Acero inoxidable 416	Acero inoxidable 302
9	Fluorocarbono (FKM)	Acero inoxidable 316	Acero inoxidable 316	Acero inoxidable 316	Acero inoxidable 316	Acero inoxidable 316
10	Etileno-propileno (EPDM)	Acero inoxidable 416	Acero inoxidable 416	Acero inoxidable 416	Acero inoxidable 416	Acero inoxidable 302
11	Etileno-propileno (EPDM)	Acero inoxidable 316	Acero inoxidable 316	Acero inoxidable 316	Acero inoxidable 316	Acero inoxidable 316
S10	Etileno-propileno (EPDM) ²	Acero inoxidable 416	Acero inoxidable 416	Acero inoxidable 416	Acero inoxidable 416	Acero inoxidable 302
S11	Etileno-propileno (EPDM) ²	Acero inoxidable 316	Acero inoxidable 316	Acero inoxidable 316	Acero inoxidable 316	Acero inoxidable 316

1. La aleación 6 no está disponible para el tamaño de 1/4 pulgada.
2. El EPDM cumple con los requisitos de la FDA, USP Clase VI y ADI Free.

Tabla 5. Materiales de construcción de la serie MR98

MATERIAL DE LA VÁLVULA PRINCIPAL		
Cuerpo	Caja del resorte	Resorte de control
Fundición gris, Acero WCC/LCC, Acero inoxidable CF8M/CF3M, Monel®, Hastelloy® C o Aluminio-bronce	Fundición gris, acero WCC/LCC, acero inoxidable CF8M, Monel® o Hastelloy® C	Acero zincado, Acero inoxidable, Acero con recubrimiento en polvo o Acero inoxidable con recubrimiento en polvo

MATERIAL DE ACABADO		
Nombre de la pieza	Estándar	Opcional
Asiento de elastómero		
Asiento	Nitrilo (NBR)	Fluorocarbono (FKM), EPDM ⁽⁴⁾ o perfluoroelastómero (FFKM)
Diafragma	Neopreno (CR)	Acero inoxidable 302 ⁽¹⁾ , fluorocarbono (FKM) ⁽²⁾ , etileno-propileno (EPDM) ⁽²⁾⁽⁴⁾ , Monel ⁽¹⁾ , Hastelloy® C ⁽¹⁾ o con protector de PTFE ⁽³⁾
Orificio	Acero inoxidable 416	Acero inoxidable 316, Monel® o Hastelloy® C
Tapón de válvula	Acero inoxidable 416	Acero inoxidable 316, Monel® o Hastelloy® C
Guía del tapón de la válvula	Acero inoxidable 416	Acero inoxidable 316, Monel® o Hastelloy® C
Perno empujador	Acero inoxidable 416	Acero inoxidable 316, Monel® o Hastelloy® C
Arandela	Acero inoxidable 302	Acero inoxidable 316, Monel® o Hastelloy® C
Asiento metálico		
Asiento	Acero inoxidable 416	Acero inoxidable 316, Monel®, Hastelloy® C o aleación 6
Diafragma	Acero inoxidable 302 ⁽¹⁾	Monel ⁽¹⁾ , Hastelloy® C ⁽¹⁾ , fluorocarbono (FKM) ⁽²⁾ , etileno-propileno (EPDM) ⁽²⁾⁽⁴⁾ , neopreno (CR) o con protector de PTFE ⁽³⁾
Orificio	Acero inoxidable 416	Acero inoxidable 316, Monel®, Hastelloy® C o aleación 6
Tapón de válvula	Acero inoxidable 416	Acero inoxidable 316, Monel®, Hastelloy® C o Aleación 6
Guía del tapón de la válvula	Acero inoxidable 416	Acero inoxidable 316, Monel® o Hastelloy® C
Palo empujador	Acero inoxidable 416	Acero inoxidable 316, Monel® o Hastelloy® C
Arandela	Acero inoxidable 302	Acero inoxidable 316, Monel® o Hastelloy® C

1. Se requieren dos diafragmas si se va a utilizar un diafragma metálico, excepto en los tipos MR98L y MR98LD, de 2 a 7 psi / 0,1 a 0,5 bar, que solo utilizan uno.
2. Se requieren dos diafragmas si se va a utilizar un diafragma de fluorocarbono (FKM) o etileno-propileno (EPDM).
3. El protector de PTFE solo está disponible para diafragmas de fluorocarbono (FKM), neopreno (CR) o acero inoxidable 302.
4. El EPDM cumple con los requisitos de la FDA, USP Clase VI y ADI Free.

Serie MR98

Tabla 6. Presiones máximas de trabajo en frío según el tamaño y los materiales del cuerpo⁽¹⁾⁽²⁾

TIPO DE REGULADOR	TAMAÑO DEL CUERPO		MATERIAL DEL CUERPO Y DE LA CAJA DEL RESORTE	PRESIÓN MÁXIMA DE ENTRADA ⁽³⁾		PRESIÓN MÁXIMA DE SALIDA		PRESIÓN MÁXIMA DE LA CAJA DEL RESORTE	
	Pulgadas	DN		psig	bar	psig	bar	psig	bar
MR98LLD	1/4 1/2, 3/4, 1	--- 15, 20, 25	Hierro fundido gris	60	4.1	60	4.1	50	3.4
			Acero	150	10.3	150	10.3	125	8.6
			Acero inoxidable	150	10.3	150	10.3	125	8.6
	1/2, 3/4, 1	15, 20, 25	Monel®	150	10.3	150	10.3	125	8.6
			Hastelloy® C	150	10.3	150	10.3	125	8.6
MR98H/ MR98HD	1/4, 1/2, 3/4, 1, 1-1/2, 2	- 15, 20, 25, 40, 50	Hierro fundido gris	300	20.7	300	20.7	250	17.2
			Acero	300	20.7	300	20.7	300	20.7
			Acero inoxidable	300	20.7	300	20.7	300	20.7
	1/2, 3/4, 1, 1-1/2, 2	15, 20, 25, 40, 50	Monel®	300	20.7	300	20.7	300	20.7
			Hastelloy® C	300	20.7	300	20.7	300	20.7
			Aluminio-bronce	300	20.7	300	20.7	300	20.7
MR98HDP ⁽⁴⁾	1/4, 1/2, 3/4, 1, 1-1/2, 2	--- 15, 20, 25, 40, 50	Acero	600	41.4	600	41.4	600	41.4
			Acero inoxidable	550	37.9	550	37.9	550	37.9
			Monel®	550	37.9	550	37.9	550	37.9
	1/2, 3/4, 1, 1-1/2, 2	15, 20, 25, 40, 50	Hastelloy® C	550	37.9	550	37.9	550	37.9
			Aluminio-bronce	550	37.9	550	37.9	550	37.9
MR98HH/ MR98HHD ⁽⁴⁾	1/4, 1/2, 3/4, 1	- 15, 20, 25	Acero	400	27.6	400	27.6	400	27.6
			Acero inoxidable	400	27.6	400	27.6	400	27.6
			Monel®	400	27.6	400	27.6	400	27.6
	1/2, 3/4, 1	15, 20, 25	Hastelloy® C	400	27.6	400	27.6	400	27.6
			Aluminio-bronce	400	27.6	400	27.6	400	27.6

1. No se deben exceder los límites de presión/temperatura indicados en este boletín ni ninguna limitación estándar aplicable.
2. La temperatura, el material de los accesorios y/o la conexión del extremo del cuerpo pueden reducir estas presiones máximas.
3. La presión máxima de entrada es igual a la presión de ajuste más la acumulación.
4. La presión diferencial máxima entre la presión de entrada y la presión de carga nunca debe superar los 300 psig / 20.7 bar.

Caída de presión máxima permitida para servicio con líquidos

Las caídas de presión superiores a las permitidas provocarán un estrangulamiento del flujo y posibles daños por cavitación.

Para determinar la caída de presión máxima permitida para el agua:

$$\Delta P(\text{permitida}) = K_m (P_1)$$

ΔP = Diferencial de la válvula - psi
 K_m = Coeficiente de recuperación de la válvula según la tabla
 P_1 = Presión de entrada de la válvula psig

Para determinar la caída de presión máxima permitida para fluidos distintos del agua, consulte el programa de dimensionamiento de Fisher™.

Instalación

Estas válvulas pueden instalarse en cualquier posición, siempre que el flujo sea en la misma dirección que la flecha fundida en el cuerpo. Para obtener información sobre las dimensiones, consulte la Figura 3.

Emerson Process Management Regulator Technologies, Inc. (Emerson) proporciona un manual de instrucciones con cada válvula enviada. Consúltelo para obtener instrucciones completas de instalación, funcionamiento y mantenimiento. Se incluye una lista completa de piezas individuales y repuestos recomendados.

Cumplimiento de la norma NACE

Hay materiales opcionales disponibles para aplicaciones que manejan gases ácidos. Estas construcciones cumplen con las recomendaciones de las normas de servicio ácido de NACE International.

Los procesos de fabricación y los materiales utilizados por Emerson garantizan que todos los productos especificados para el servicio con gases ácidos cumplen con los requisitos químicos, físicos y metalúrgicos de NACE MR0175-2002, NACE MR0103 y/o NACE MR0175/ISO 15156.

Los clientes tienen la responsabilidad de especificar los materiales correctos. Pueden aplicarse limitaciones medioambientales, que serán determinadas por el usuario.

Monel® es una marca propiedad de Special Metals Corporation.
Hastelloy® C es una marca propiedad de Haynes International, Inc.

Tabla 7. Capacidades de temperatura^{(1)/(2)/(5)}

MATERIAL DE ACABADO	ASIENTO	DIÁFRAGMA	JUNTA TÓRICA	PROTECTOR DEL DIÁFRAGMA	JUNTA	RESORTE DE CONTROL	TEMPERATURA	
							°F	°C
Nitrilo (NBR)	✓		✓				-40 a 180	-40 a 82
Neopreno (CR)		✓					-40 a 180	-40 a 82
Fluorocarbono (FKM) ⁽³⁾⁽⁶⁾	✓	✓	✓				0 a 300, limitado a 200 °F para agua caliente	-18 a 149, Limitado a 93 °C para agua caliente
Etileno-propileno (EPDM)	✓	✓	✓				20 a 275	-7 a 135
Etileno-propileno (EPDM) sanitario ⁽⁷⁾	✓	✓	✓				20 a 275	-7 a 135
Fluorosilicona (FVMQ)		✓					-76 a 104	-60 a 40
Perfluoroelastómero (FFKM)	✓		✓				0 a 425	-18 a 218
PTFE	✓			✓			-40 a 400	-40 a 204
Acero inoxidable (serie 400)	✓						-40 a 650	-40 a 343
Acero inoxidable (serie 300)	✓	✓					-320 a 650	-196 a 343
Acero (cromado)						✓	-40 a 450	-40 a 232
Inconel®						✓	-320 a 650	-196 a 343
Composición ⁽⁸⁾					✓		-40 a 406	-40 a 208
Grafito					✓		-320 a 650	-196 a 343

MATERIAL DEL CUERPO	TEMPERATURA	
	°F	°C
Hierro fundido gris	-20 a 406	-29 a 208
Acero WCC ⁽⁴⁾	-20 a 650	-29 a 343
Acero LCC ⁽⁴⁾	-40 a 650	-40 a 343
Acero inoxidable ⁽⁴⁾ , Monel® o Hastelloy®C	-320 a 650	-196 a 288
Bronce de aluminio	-40 a 500	-40 a 260

1. No se deben exceder los límites de presión/temperatura indicados en este boletín ni ninguna limitación estándar aplicable.
2. La presión y/o la conexión del extremo del cuerpo pueden reducir estas temperaturas máximas.
3. No apto para uso en servicios de vapor.
4. Cumple con los requisitos de la norma API 614 (con acabado de acero inoxidable).
5. Bajo pedido, se ofrecen construcciones criogénicas especiales para temperaturas de proceso de hasta -320 °F / -196 °C. Las construcciones para temperaturas criogénicas han superado las pruebas de laboratorio de fugas externas hasta -320 °F / -196 °C.
6. La temperatura nominal se puede aumentar hasta 450 °F / 232 °C, pero puede requerir un mayor mantenimiento de las juntas.
7. Los elastómeros EPDM sanitarios cumplen los requisitos de la FDA, la USP Clase VI y la ADI.
8. El diafragma de fluorocarbono (FKM) está diseñado para funcionar dentro de su rango de temperatura nominal, pero puede ablandarse en aplicaciones más calientes. Se recomienda realizar inspecciones periódicas del par de apriete de los tornillos de la tapa de la brida para garantizar que se mantenga una carga de sujeción suficiente en la junta del diafragma. (Consulte el manual de instrucciones MR98, D103743X012).

Tabla 8. Capacidades de alivio de agua en c_v , tipos MR98L y MR98LD con diafragma de elastómero

TAMAÑO NOMINAL DEL CUERPO, Pulgadas / DN	RANGO DE PRESIÓN DE ALIVIO DEL RESORTE		CÓDIGO DE COLOR	AJUSTE DE PRESIÓN DE ALIVIO		ACUMULACIÓN DE PRESIÓN POR ENCIMA DEL AJUSTE DE ALIVIO, psig / bar										
						2 / 0,14	4 / 0,28	6 / 0,41	8 / 0,55	10	15 / 1,0	20 / 1,4	25 / 1,7	30 / 2,1		
	psí	bar		psig	bar	c_v										
1/4 NPT	2 a 7	0,14 a 0,48	Amarillo	2	0,14	1,20	1,23	1,27	1,28	1,30	1,31	1,34	1,33	1,33		
				5	0,34	1,21	1,25	1,30	1,32	1,34	1,32	1,32	1,32	1,34		
	6 a 14	0,41 a 0,97	Verde	10	0,69	1,10	1,23	1,35	1,32	1,30	1,32	1,35	1,34	1,34		
				15	1	0,75	1	1,22	1,25	1,28	1,31	1,34	1,34	1,36		
	12 a 25	0,83 a 1,7	Rojo	20	1,4	0,70	0,94	1,16	1,24	1,32	1,33	1,34	1,35	1,36		
				25	1,7	0,65	0,89	1,11	1,20	1,29	1,32	1,36	1,35	1,35		
				25	1,7	0,64	0,87	1,10	1,18	1,27	1,31	1,36	1,35	1,35		
			20 a 38	1,4 a 2,6	Azul	30	2,1	0,58	0,82	1,05	1,15	1,25	1,30	1,34	1,36	1,37
						35	2,4	0,59	0,82	1,03	1,13	1,22	1,28	1,34	1,34	1,35
						35	2,4	0,59	0,82	1,03	1,13	1,22	1,28	1,34	1,34	1,35
	1/2 / 15	2 a 7	0,14 a 0,48	Amarillo	2	0,14	3,00	3	3,08	3,12	3,18	3,14	3,18	3,20	3,24	
					5	0,34	3,14	3,12	3,14	3,13	3,15	3,16	3,22	3,23	3,26	
6 a 14		0,41 a 0,97	Verde	10	0,69	2,63	2,94	3,23	3,22	3,22	3,24	3,29	3,27	3,27		
				15	1	2,01	2,56	3,06	3,20	3,34	3,29	3,26	3,25	3,25		
12 a 25		0,83 a 1,7	Rojo	20	1,4	1,92	2,52	3,08	3,19	3,31	3,27	3,26	3,26	3,27		
				25	1,7	1,79	2,41	3,00	3,14	3,28	3,27	3,27	3,26	3,26		
				25	1,7	1,06	1,64	2,19	2,47	2,74	3,00	3,25	3,27	3,29		
			20 a 38	1,4 a 2,6	Azul	30	2,1	1,03	1,61	2,17	2,45	2,72	2,97	3,20	3,24	3,28
						35	2,4	1,09	1,63	2,16	2,43	2,68	2,95	3,20	3,24	3,29
						35	2,4	1,09	1,63	2,16	2,43	2,68	2,95	3,20	3,24	3,29
3/4 y 1/20 y 25		2 a 7	0,14 a 0,48	Amarillo	2	0,14	5,50	5,68	5,94	5,93	5,98	6,00	6,14	6,17	6,24	
					5	0,34	5,67	5,85	6,06	6,09	6,15	6,13	6,20	6,20	6,24	
	6 a 14	0,41 a 0,97	Verde	10	0,69	4,76	5,51	6,18	6,18	6,19	6,20	6,26	6,25	6,28		
				15	1,0	3,66	4,68	5,61	5,88	6,14	6,18	6,25	6,27	6,31		
	12 a 25	0,83 a 1,7	Rojo	20	1,4	3,62	4,61	5,53	5,83	6,12	6,18	6,26	6,28	6,31		
				25	1,7	3,66	4,60	5,48	5,76	6,03	6,16	6,29	6,29	6,31		
				25	1,7	2,68	3,73	4,72	5,17	5,60	5,95	6,29	6,29	6,30		
			20 a 38	1,4 a 2,6	Azul	30	2,1	2,63	3,66	4,63	5,09	5,52	5,90	6,27	6,28	6,30
						35	2,4	2,65	3,65	4,61	5,07	5,52	5,91	6,28	6,29	6,31
						35	2,4	2,65	3,65	4,61	5,07	5,52	5,91	6,28	6,29	6,31

Monel ® es una marca propiedad de Special Metals Corporation.
Hastelloy®C es una marca propiedad de Haynes International, Inc.

Serie MR98

Tabla 9. Capacidades de alivio de agua en c_v tipos MR98L y MR98LD con diafragma metálico

TAMAÑO NOMINAL DEL CUERPO, Pulgadas / DN	RESORTE RANGOS DE PRESIÓN DE ALIVIO		CÓDIGO DE COLOR	AJUSTE DE PRESIÓN DE ALIVIO		ACUMULACIÓN DE PRESIÓN POR ENCIMA DEL AJUSTE DE ALIVIO, $psig / bar$								
	psi	bar		psig	bar	2 / 0,14	4 / 0,28	6 / 0,41	8	10	15 / 1,0	20 / 1,4	25 / 1,7	30 / 2,1
						c_v								
1/4 NPT	2 a 7	0,14 a 0,48	Amarillo	2	0,14	0,75	0,88	0,99	1,08	1,16	1,18	1,22	1,23	1,26
				5	0,34	0,79	0,95	1,09	1,10	1,11	1,16	1,22	1,22	1,23
	6 a 14	0,41 a 0,97	Verde	10	0,69	0,55	0,76	0,95	1,01	1,07	1,14	1,21	1,22	1,23
				15	1	0,51	0,71	0,90	0,97	1,04	1,10	1,15	1,17	1,19
	12 a 25	0,83 a 1,7	Rojo	20	1,4	0,49	0,69	0,88	0,95	1,02	1,08	1,14	1,18	1,22
				25	1,7	0,48	0,68	0,86	0,93	1,00	1,06	1,12	1,15	1,17
				25	1,7	0,42	0,61	0,79	0,86	0,93	1,00	1,07	1,11	1,15
				30	2,1	0,42	0,61	0,78	0,86	0,93	1,00	1,06	1,10	1,14
	20 a 38	1,4 a 2,6	Azul	35	2,4	0,36	0,56	0,75	0,84	0,92	1,00	1,08	1,12	1,17
				30	2,1	0,42	0,61	0,78	0,86	0,93	1,00	1,06	1,10	1,14
35				2,4	0,36	0,56	0,75	0,84	0,92	1,00	1,08	1,12	1,17	
1/2 / 15	2 a 7	0,14 a 0,48	Amarillo	2	0,14	2,45	2,65	2,86	2,94	3,03	3,13	3,26	3,27	3,31
				5	0,34	2,46	2,67	2,86	2,95	3,05	3,12	3,22	3,25	3,30
	6 a 14	0,41 a 0,97	Verde	10	0,69	1,93	2,31	2,65	2,77	2,89	3,00	3,12	3,16	3,21
				15	1	1,50	1,97	2,40	2,58	2,74	2,89	3,03	3,07	3,12
	12 a 25	0,83 a 1,7	Rojo	20	1,4	1,51	1,97	2,39	2,55	2,70	2,86	3,00	3,05	3,10
				25	1,7	1,37	1,85	2,30	2,48	2,65	2,81	2,95	3,01	3,06
				25	1,7	0,87	1,29	1,69	1,95	2,20	2,45	2,68	2,78	2,87
	20 a 38	1,4 a 2,6	Azul	30	2,1	0,83	1,24	1,62	1,88	2,14	2,41	2,66	2,76	2,85
				35	2,4	0,81	1,19	1,55	1,81	2,06	2,33	2,59	2,71	2,82
				35	2,4	0,81	1,19	1,55	1,81	2,06	2,33	2,59	2,71	2,82
3/4 y 1/20 y 25	2 a 7	0,14 a 0,48	Amarillo	2	0,14	4,45	4,80	5,16	5,34	5,54	5,65	5,84	5,86	5,92
				5	0,34	4,16	4,60	5,01	5,21	5,42	5,61	5,84	5,87	5,93
	6 a 14	0,41 a 0,97	Verde	10	0,69	3,61	4,24	4,80	5,01	5,21	5,48	5,75	5,82	5,91
				15	1,0	2,60	3,42	4,17	4,42	4,66	4,97	5,27	5,42	5,58
	12 a 25	0,83 a 1,7	Rojo	20	1,4	2,45	3,25	3,99	4,27	4,54	4,88	5,20	5,36	5,52
				25	1,7	2,27	3,05	3,79	4,10	4,40	4,75	5,08	5,26	5,43
				25	1,7	2,00	2,81	3,57	3,95	4,31	4,70	5,07	5,29	5,50
	20 a 38	1,4 a 2,6	Azul	30	2,1	1,82	2,62	3,37	3,74	4,10	4,55	4,98	5,19	5,40
				35	2,4	1,74	2,50	3,22	3,60	3,97	4,44	4,88	5,11	5,32
				35	2,4	1,74	2,50	3,22	3,60	3,97	4,44	4,88	5,11	5,32

Serie MR98

Tabla 11. Capacidades de alivio de agua en c_v tipos MR98H, MR98HD y MR98HDP con diafragma metálico

TAMAÑO NOMINAL DEL CUERPO, Pulgadas / DN	RANGO DE PRESIÓN DE ALIVIO DEL RESORTE		CÓDIGO DE COLOR	AJUSTE DE PRESIÓN DE ALIVIO		ACUMULACIÓN DE PRESIÓN POR ENCIMA DEL AJUSTE DE ALIVIO, psi / bar								
	psi	bar		psig	bar	5 / 0,34	7 / 0,48	10 / 0,69	15 / 1,0	20 / 1,4	30 / 2,1	50 / 3,4	75 / 5,2	100 / 6,9
						c_v								
1/4 NPT	15 a 35	1,0 a 2,4	Amarillo	15	1	0,51	0,63	0,78	0,92	1,05	1,10	1,20	1,19	1,20
				25	1,7	0,49	0,60	0,74	0,89	1,01	1,07	1,18	1,15	1,15
				35	2,4	0,44	0,54	0,67	0,81	0,94	1,03	1,17	1,10	1,05
	25 a 75	1,7 a 5,2	Verde	35	2,4	0,41	0,52	0,67	0,80	0,92	1,01	1,17	1,20	1,23
				50	3,4	0,35	0,42	0,53	0,69	0,84	0,95	1,15	1,18	1,22
				75	5,2	0,34	0,40	0,50	0,63	0,75	0,87	1,08	1,15	1,22
	70 a 140	4,8 a 9,7	Rojo	75	5,2	0,30	0,36	0,45	0,56	0,67	0,80	1,05	1,12	1,19
				100	6,9	0,25	0,31	0,39	0,50	0,60	0,73	0,98	1,08	1,18
				125	8,6	0,25	0,30	0,37	0,47	0,56	0,69	0,93	1,05	1,16
	130 a 200	9,0 a 13,8	Azul	150	10,3	0,24	0,28	0,34	0,42	0,50	0,62	0,85	0,99	1,12
				175	12,1	0,22	0,26	0,31	0,39	0,47	0,59	0,81	0,95	1,08
				200	13,8	0,23	0,26	0,31	0,38	0,44	0,56	0,78	0,93	1,06
1/2 / 15	15 a 35	1,0 a 2,4	Amarillo	15	1,0	2,64	2,74	2,88	2,92	2,98	2,98	3,08	3,09	3,16
				25	1,7	1,99	2,27	2,67	2,80	2,92	2,94	3,03	3,06	3,15
				35	2,4	1,53	1,86	2,33	2,57	2,79	2,85	2,99	3,03	3,13
	25 a 75	1,7 a 5,2	Verde	35	2,4	0,87	1,15	1,54	2,04	2,50	2,63	2,89	2,96	3,09
				50	3,4	0,89	1,17	1,58	1,98	2,36	2,54	2,88	2,97	3,08
				75	5,2	0,81	1,00	1,28	1,66	2,01	2,28	2,78	2,91	3,04
	70 a 140	4,8 a 9,7	Rojo	75	5,2	0,67	0,80	1,00	1,34	1,67	1,99	2,59	2,79	2,98
				100	6,9	0,67	0,81	1,02	1,33	1,63	1,96	2,56	2,77	2,97
				125	8,6	0,64	0,75	0,92	1,19	1,44	1,78	2,41	2,68	2,92
	130 a 200	9,0 a 13,8	Azul	150	10,3	0,54	0,60	0,69	0,87	1,05	1,33	1,86	2,23	2,57
				175	12,1	0,53	0,60	0,69	0,86	1,04	1,31	1,82	2,18	2,51
				200	13,8	0,52	0,59	0,68	0,84	0,99	1,25	1,75	2,11	2,44
3/4 y 1/20 y 25	15 a 35	1,0 a 2,4	Amarillo	15	1	3,47	3,83	4,32	4,56	4,78	4,93	5,30	5,42	5,61
				25	1,7	3,01	3,44	4,04	4,36	4,65	4,83	5,23	5,40	5,59
				35	2,4	2,53	3,00	3,67	4,09	4,48	4,70	5,21	5,39	5,60
	25 a 75	1,7 a 5,2	Verde	35	2,4	2,34	2,76	3,35	3,85	4,32	4,56	5,10	5,36	5,62
				50	3,4	2,13	2,52	3,07	3,61	4,12	4,45	5,04	5,30	5,57
				75	5,2	1,75	2,11	2,63	3,21	3,76	4,18	4,93	5,21	5,47
	70 a 140	4,8 a 9,7	Rojo	75	5,2	1,53	1,83	2,26	2,80	3,32	3,82	4,72	5,04	5,34
				100	6,9	1,44	1,70	2,09	2,62	3,14	3,65	4,58	4,95	5,29
				125	8,6	1,30	1,56	1,93	2,42	2,88	3,43	4,45	4,85	5,23
	130 a 200	9,0 a 13,8	Azul	150	10,3	1,18	1,35	1,61	2,02	2,41	2,96	3,98	4,48	4,94
				175	12,1	1,14	1,30	1,55	1,92	2,29	2,84	3,87	4,38	4,86
				200	13,8	1,08	1,24	1,48	1,84	2,19	2,73	3,75	4,29	4,80
1-1/2 y 2 / 40 y 50	5 a 35	0,34 a 2,4	Gris oscuro	5	0,34	11,13	12,64	14,64	15,07	15,62	15,73	16,59	16,44	16,70
				10	0,69	11,49	12,71	14,38	15,12	15,87	15,94	16,62	16,43	16,64
				15	1,0	10,93	12,23	14,00	14,89	15,74	15,87	16,52	16,37	16,59
				25	1,7	9,55	11,08	13,24	14,37	15,41	15,69	16,42	16,41	16,76
	20 a 65	1,4 a 4,5	Negro con franja azul claro	35	2,4	8,41	9,91	12,03	13,59	15,04	15,41	16,25	16,32	16,73
				25	1,7	7,76	9,32	11,49	13,14	14,64	15,20	16,36	16,36	16,72
				35	2,4	7,56	8,86	10,72	12,66	14,44	15,05	16,25	16,36	16,82
				50	3,4	6,77	8,01	9,80	11,73	13,53	14,37	15,93	16,32	16,83
	50 a 100	3,4 a 6,9	Gris claro	65	4,5	6,45	7,59	9,25	11,16	12,97	14,00	15,93	16,41	16,92
				50	3,4	5,87	7,01	8,66	10,67	12,55	13,66	15,64	16,20	16,85
				75	5,2	5,28	6,24	7,65	9,55	11,36	12,74	15,34	16,10	16,84
	75 a 170	5,2 a 11,7	Negro	100	6,9	4,39	5,30	6,64	8,58	10,45	12,05	14,99	15,90	16,77
				75	5,2	4,43	5,21	6,35	8,21	9,97	11,68	14,83	15,78	16,67
				100	6,9	4,33	5,10	6,23	7,90	9,51	11,32	14,63	15,71	16,72
				125	8,6	4,06	4,78	5,83	7,38	8,88	10,72	14,14	15,39	16,56
			170	11,7	3,89	4,55	5,53	6,87	8,18	10,05	13,57	15,02	16,38	

Tabla 12. Capacidades de alivio de agua en C_v tipos MR98HH y MR98HHD con diafragma de elastómero

TAMAÑO NOMINAL DEL CUERPO, Pulgadas / DN	RANGO DE PRESIÓN DE ALIVIO DEL RESORTE		AJUSTE DE LA PRESIÓN DE ALIVIO		ACUMULACIÓN DE PRESIÓN POR ENCIMA DEL AJUSTE DE ALIVIO, psig / bar										
					5 / 0,34	10 / 0,69	15	20	25 / 1,7	30 / 2,1	35 / 2,4	40 / 2,8	50 / 3,4	75 / 5,2	100 / 6,9
	psi	bar	psig	bar	C_v										
1/4 NPT	150 a 375	10,3 a 25,9	150	10,3	0,37	0,59	0,77	0,95	1,03	1,11	1,15	1,19	1,27	1,31	1,34
			175	12,1	0,39	0,61	0,78	0,95	1,04	1,12	1,16	1,19	1,27	1,31	1,35
			200	13,8	0,38	0,59	0,76	0,92	1,02	1,13	1,17	1,21	1,29	1,32	1,35
			250	17,2	0,37	0,58	0,76	0,93	1,02	1,11	1,14	1,17	1,22	1,25	1,27
			300	20,7	0,38	0,59	0,76	0,93	1,03	1,13	1,16	1,18	1,23	1,25	1,26
			375	25,9	0,39	0,59	0,76	0,94	1,05						
1/2 / 15	150 a 375	10,3 a 25,9	150	10,3	0,72	1,07	1,38	1,67	1,90	2,12	2,26	2,40	2,67	2,93	3,18
			175	12,1	0,71	1,07	1,38	1,68	1,91	2,13	2,26	2,40	2,66	2,92	3,16
			200	13,8	0,71	1,07	1,38	1,68	1,92	2,14	2,27	2,40	2,64	2,90	3,15
			250	17,2	0,70	1,02	1,32	1,62	1,84	2,05	2,19	2,34	2,62	2,87	3,11
			300	20,7	0,66	0,95	1,29	1,63	1,91	2,18	2,29	2,40	2,62	2,86	3,08
			375	25,9	0,64	0,96	1,27	1,58	1,92						
3/4 y 1/20 y 25	150 a 375	10,3 a 25,9	150	10,3	1,33	1,94	2,48	3,00	3,44	3,86	4,17	4,48	5,08	5,63	6,15
			175	12,1	1,25	1,82	2,37	2,90	3,40	3,88	4,19	4,48	5,06	5,60	6,11
			200	13,8	1,34	1,85	2,40	2,94	3,37	3,79	4,11	4,43	5,04	5,60	6,11
			250	17,2	1,31	1,78	2,32	2,86	3,33	3,79	4,09	4,39	4,97	5,55	6,09
			300	20,7	1,54	1,83	2,27	2,71	3,26	3,80	4,11	4,41	5,01	6,13	6,50
			375	25,9	1,58	1,82	2,27	2,71	3,28						

Las áreas sombreadas muestran dónde se superan las presiones máximas de entrada.

Tabla 13. Capacidades de alivio de agua en C_v tipos MR98HH y MR98HHD con diafragma metálico

TAMAÑO NOMINAL DEL CUERPO, Pulgadas / DN	RANGO DE PRESIÓN DE ALIVIO DEL RESORTE		AJUSTE DE LA PRESIÓN DE ALIVIO		ACUMULACIÓN DE PRESIÓN SOBRE EL AJUSTE DE ALIVIO, psig/bar										
					5 / 0,34	10 / 0,69	15	20	25 / 1,7	30 / 2,1	35 / 2,4	40 / 2,8	50 / 3,4	75 / 5,2	100 / 6,9
	psi	bar	psig	bar	C_v										
1/4 NPT	150 a 375	10,3 a 25,9	150	10,3	0,26	0,38	0,48	0,58	0,66	0,74	0,79	0,85	0,95	1,05	1,13
			175	12,1	0,26	0,37	0,47	0,57	0,64	0,70	0,76	0,82	0,93	1,03	1,13
			200	13,8	0,26	0,37	0,45	0,54	0,61	0,67	0,73	0,79	0,89	1,01	1,11
			250	17,2	0,27	0,34	0,42	0,49	0,56	0,63	0,69	0,74	0,84	0,97	1,10
			300	20,7	0,27	0,33	0,39	0,46	0,53	0,60	0,65	0,70	0,79	0,94	1,09
			375	25,9	0,29	0,32	0,37	0,43	0,49						
1/2 / 15	150 a 375	10,3 a 25,9	150	10,3	0,47	0,59	0,65	0,72	0,82	0,91	0,97	1,06	1,25	1,56	2,00
			175	12,1	0,46	0,59	0,66	0,72	0,82	0,91	0,97	1,05	1,25	1,55	1,96
			200	13,8	0,46	0,59	0,65	0,72	0,82	0,92	0,98	1,05	1,24	1,51	1,89
			250	17,2	0,43	0,56	0,63	0,70	0,79	0,88	0,94	1,03	1,23	1,49	1,80
			300	20,7	0,42	0,53	0,62	0,70	0,81	0,92	1,00	1,07	1,23	1,51	1,78
			375	25,9	0,43	0,51	0,61	0,71	0,82						
3/4 y 1/20 y 25	150 a 375	10,3 a 25,9	150	10,3	1,01	1,42	1,66	1,90	2,14	2,37	2,56	2,75	3,11	3,67	4,19
			175	12,1	1,01	1,29	1,57	1,85	2,07	2,28	2,48	2,68	3,06	3,63	4,15
			200	13,8	0,97	1,25	1,51	1,76	1,98	2,20	2,40	2,60	2,97	3,56	4,10
			250	17,2	1,03	1,24	1,48	1,71	1,92	2,13	2,32	2,50	2,85	3,44	3,99
			300	20,7	0,92	1,17	1,41	1,64	1,87	2,10	2,30	2,50	2,88	3,65	4,37
			375	25,9	0,86	1,06	1,28	1,49	1,81						

Las áreas sombreadas muestran dónde se superan las presiones máximas de entrada.

Serie MR98

Tabla 14. Capacidades de alivio de agua en galones por minuto/L/min, tipos MR98L y MR98LD con diafragma de elastómero

TAMAÑO NOMINAL DEL CUERPO, Pulgadas / DN	RANGO DE PRESIÓN DE ALIVIO DEL RESORTE		CÓDIGO DE COLOR	AJUSTE DE LA PRESIÓN DE ALIVIO		ACUMULACIÓN DE PRESIÓN POR ENCIMA DEL AJUSTE DE ALIVIO, psig / bar									
						2 / 0,14		4 / 0,28		6 / 0,41		8 / 0,55		10 / 0,69	
	psi	bar		psig	bar	GPM	l/min	GPM	l/min	GPM	l/min	GPM	l/min	GPM	l/min
1/4 NPT	2 a 7	0,14 a 0,48	Amarillo	2	0,14	2,4	9,08	3	11,3	3,6	13,6	4,1	15,3	4,5	17
				5	0,34	3,2	12,1	3,8	14,2	4,3	16,3	4,8	18	5,2	19,7
	De 6 a 14	0,41 a 0,97	Verde	10	0,69	3,8	14,4	4,6	17,4	5,4	20,4	5,6	21,2	5,8	21,9
				15	1,0	3,1	11,7	4,4	16,5	5,6	21,2	6	22,7	6,4	24,2
	12 a 25	0,83 a 1,7	Rojo	20	1,4	3,3	12,5	4,6	17,4	5,9	22,3	6,6	24,8	7,2	27,2
				25	1,7	3,4	12,9	4,8	18,2	6,2	23,5	6,9	26,1	7,6	28,8
				25	1,7	3,3	12,5	4,7	17,8	6,1	23,1	6,8	25,7	7,5	28,4
	20 a 38	1,4 a 2,6	Azul	30	2,1	3,3	12,5	4,8	18,2	6,3	23,8	7,1	26,9	7,9	29,9
				35	2,4	3,6	13,6	5,1	19,3	6,6	25	7,4	28	8,2	31
				2	0,14	6	22,7	7,4	27,8	8,7	32,9	9,9	37,3	11	41,6
1/2 / 15	2 a 7	0,14 a 0,48	Amarillo	5	0,34	8,3	31,4	9,4	35,4	10	39,3	11	42,7	12	46,2
				10	0,69	9,1	34,4	11	41,6	13	48,8	14	51,6	14	54,5
	De 6 a 14	0,41 a 0,97	Verde	15	1,0	8,3	31,4	11	42,2	14	53	15	58,1	17	63,2
				20	1,4	9	34	12	46,7	16	59,4	17	63,9	18	68,5
	12 a 25	0,83 a 1,7	Rojo	25	1,7	9,3	35,2	13	49,2	17	63,2	18	68,3	19	73,4
				25	1,7	5,5	20,8	8,9	33,5	12	46,2	14	53,7	16	61,3
				30	2,1	5,8	21,9	9,4	35,6	13	49,2	15	57,1	17	65,1
	20 a 38	1,4 a 2,6	Azul	35	2,4	6,6	25	10	38,6	14	52,2	16	60,1	18	68,1
				2	0,14	11	41,6	14	52,6	17	63,6	19	70,9	21	78,3
				5	0,34	15	56,7	18	66,4	20	76	22	83	24	90
3/4 y 1 / 20 y 25	6 a 14	0,41 a 0,97	Verde	10	0,69	17	62,4	21	77,9	25	93,4	26	99,1	28	105
				15	1	15	57,1	20	77,2	26	97,2	28	107	31	116
	12 a 25	0,83 a 1,7	Rojo	20	1,4	17	64,3	23	85,5	28	107	31	117	34	127
				25	1,7	19	71,9	25	93,6	31	115	33	125	36	135
				25	1,7	14	52,6	20	76	26	99,5	30	112	33	125
	20 a 38	1,4 a 2,6	Azul	30	2,1	15	56,4	21	80,8	28	105	31	119	35	132
				35	2,4	16	60,9	23	86,3	30	112	33	126	37	140

- continuación -

Tabla 14. Capacidades de alivio de agua en galones por minuto/L/min, tipos MR98L y MR98LD con diafragma de elastómero (continuación)

TAMAÑO NOMINAL DEL CUERPO, Pulgadas / DN	RESORTE RANGO DE PRESIÓN DE ALIVIO		CÓDIGO DE COLOR	AJUSTE DE PRESIÓN DE ALIVIO		ACUMULACIÓN DE PRESIÓN POR ENCIMA DEL AJUSTE DE ALIVIO, psig/bar							
						15 / 1,0		20 / 1,4		25		30 / 2,1	
	psi	bar		psig	bar	GPM	l/min	GPM	l/min	GPM	l/min	GPM	l/min
1/4 NPT	2 a 7	0,14 a 0,48	Amarillo	2	0,14	5,4	20,4	6,3	23,8	6,9	26,1	7,5	28,4
				5	0,34	5,9	22,3	6,6	25	7,3	27,4	7,9	29,9
	De 6 a 14	0,41 a 0,97	Verde	10	0,69	6,6	25	7,4	28	8	30,1	8,5	32,2
				15	1	7,2	27	7,9	29,9	8,5	32,2	9,1	34,4
	12 a 25	0,83 a 1,7	Rojo	20	1,4	7,9	29,7	8,5	32,2	9,1	34,2	9,6	36,3
				25	1,7	8,4	31,6	9,1	34,4	9,6	36,1	10	37,8
				25	1,7	8,3	31,4	9,1	34,4	9,6	36,1	10	37,8
	20 a 38	1,4 a 2,6	Azul	30	2,1	8,7	32,9	9,5	35,9	10	38	11	40,1
				35	2,4	9,1	34,2	9,9	37,5	10	39,3	11	41,2
				2	0,14	13	49	15	56,4	17	62,8	18	69,2
1/2 / 15	2 a 7	0,14 a 0,48	Amarillo	5	0,34	14	53,5	16	60,9	18	67	19	73
				10	0,69	16	61,3	18	68,1	19	73,2	21	78,3
	6 a 14	0,41 a 0,97	Verde	15	1,0	18	68,1	19	73	21	77,7	22	82,5
				20	1,4	19	73,2	21	77,9	22	82,7	23	87,4
	De 12 a 25	0,83 a 1,7	Rojo	25	1,7	21	78,1	22	82,8	23	87,2	24	91,5
				25	1,7	19	71,9	22	82,5	23	87,4	24	92,3
				30	2,1	20	75,3	23	85,5	24	90,8	25	96,1
	20 a 38	1,4 a 2,6	Azul	35	2,4	21	78,9	24	89,7	25	95	27	100
				2	0,14	25	93,6	29	109	32	121	35	134
				5	0,34	27	104	31	117	34	128	37	140
3/4 y 1 / 20 y 25	De 6 a 14	0,41 a 0,97	Verde	10	0,69	31	117	34	130	37	140	40	150
				15	1,0	34	128	37	140	40	150	42	160
	12 a 25	0,83 a 1,7	Rojo	20	1,4	37	138	40	150	42	159	45	169
				25	1,7	39	147	42	160	45	168	47	177
				25	1,7	38	142	42	160	44	168	47	177
	20 a 38	1,4 a 2,6	Azul	30	2,1	40	150	44	168	47	176	49	185
				35	2,4	42	158	47	176	49	184	51	193

Tabla 15. Capacidades de alivio de agua en galones por minuto/L/min, tipos MR98L y MR98LD con diafragma metálico

TAMAÑO NOMINAL DEL CUERPO, Pulgadas / DN	PRESIÓN DE ALIVIO DEL RESORTE RANGOS		CÓDIGO DE COLOR	AJUSTE DE LA PRESIÓN DE ALIVIO		ACUMULACIÓN DE PRESIÓN POR ENCIMA DEL AJUSTE DE ALIVIO, psig / bar									
						2 / 0,14		4 / 0,28		6 / 0,41		8 / 0,55		10 / 0,69	
	psi	bar		psig	bar	GPM	l/min	GPM	l/min	GPM	l/min	GPM	l/min	GPM	l/min
1/4 NPT	2 a 7	0,14 a 0,48	Amarillo	2	0,14	1,5	5,67	2,2	8,13	2,8	10,6	3,4	12,9	4	15,1
				5	0,34	2,1	7,94	2,9	10,8	3,6	13,6	4	14,9	4,3	16,3
	De 6 a 14	0,41 a 0,97	Verde	10	0,69	1,9	7,19	2,9	10,8	3,8	14,4	4,3	16,3	4,8	18,2
				15	1	2,1	7,94	3,1	11,7	4,1	15,5	4,7	17,6	5,2	19,7
	12 a 25	0,83 a 1,7	Rojo	20	1,4	2,3	8,7	3,4	12,9	4,5	17	5,1	19,1	5,6	21,2
				25	1,7	2,5	9,46	3,7	13,8	4,8	18,2	5,4	20,2	5,9	22,3
				25	1,7	2,2	8,32	3,3	12,5	4,4	16,6	5	18,7	5,5	20,8
	20 a 38	1,4 a 2,6	Azul	30	2,1	2,4	9,08	3,6	13,4	4,7	17,8	5,3	20	5,9	22,3
				35	2,4	2,2	8,32	3,5	13,2	4,8	18,2	5,5	20,8	6,2	23,5
1/2 / 15	2 a 7	0,14 a 0,48	Amarillo	2	0,14	4,9	18,5	6,5	24,6	8,1	30,6	9,3	35,2	11	39,7
				5	0,34	6,5	24,6	8	30,3	9,5	35,9	11	40,3	12	44,6
	De 6 a 14	0,41 a 0,97	Verde	10	0,69	6,7	25,3	8,7	32,7	11	40,1	12	44,5	13	48,8
				15	1,0	6,2	23,5	8,6	32,5	11	41,6	12	46,7	14	51,8
	12 a 25	0,83 a 1,7	Rojo	20	1,4	7,1	26,9	9,7	36,5	12	46,2	14	51,1	15	56
				25	1,7	7,1	26,9	10	37,6	13	48,4	14	53,9	16	59,4
				25	1,7	4,5	17	7	26,3	9,4	35,6	11	42,4	13	49,2
	20 a 38	1,4 a 2,6	Azul	30	2,1	4,7	17,8	7,2	27,2	9,7	36,7	12	43,9	14	51,1
				35	2,4	4,9	18,5	7,4	28	9,9	37,5	12	44,8	14	52,2
3/4 y 1 / 20 y 25	2 a 7	0,14 a 0,48	Amarillo	2	0,14	8,9	33,7	12	44,5	15	55,2	17	63,9	19	72,6
				5	0,34	11	41,6	14	52,2	17	62,8	19	71,1	21	79,4
	De 6 a 14	0,41 a 0,97	Verde	10	0,69	13	47,3	16	60	19	72,6	21	80,4	23	88,1
				15	1	11	40,6	15	56,4	19	72,2	21	80,1	23	88
	12 a 25	0,83 a 1,7	Rojo	20	1,4	11	43,5	16	60,2	20	76,9	23	85,5	25	94,2
				25	1,7	12	44,6	16	62,2	21	79,8	24	89,1	26	98,5
				25	1,7	10	39,3	15	57,3	20	75,3	23	85,9	26	96,5
	20 a 38	1,4 a 2,6	Azul	30	2,1	10	39	15	57,7	20	76,4	23	87,2	26	98
				35	2,4	11	40,1	16	59	21	77,9	24	89,3	27	101

- continuación -

Tabla 15. Capacidades de alivio de agua en galones por minuto/l/min, tipos MR98L y MR98LD con diafragma metálico (continuación)

TAMAÑO NOMINAL DEL CUERPO, pulgadas / DN	PRESIÓN DE ALIVIO DEL RESORTE RANGOS		CÓDIGO DE COLOR	AJUSTE DE LA PRESIÓN DE ALIVIO		ACUMULACIÓN DE PRESIÓN POR ENCIMA DEL AJUSTE DE ALIVIO, psig/bar							
						15 / 1,0		20 / 1,4		25		30 / 2,1	
	psi	bar		psig	bar	GPM	l/min	GPM	l/min	GPM	l/min	GPM	l/min
1/4 NPT	2 a 7	0,14 a 0,48	Amarillo	2	0,14	4,9	18,3	5,7	21,6	6,4	24,2	7,1	26,9
				5	0,34	5,2	19,7	6,1	23,1	6,7	25,3	7,3	27,6
	De 6 a 14	0,41 a 0,97	Verde	10	0,69	5,7	21,6	6,6	25	7,2	27,2	7,8	29,5
				15	1	6	22,7	6,8	25,7	7,4	28	8	30,3
	12 a 25	0,83 a 1,7	Rojo	20	1,4	6,4	24,2	7,2	27,2	7,9	29,9	8,6	32,5
				25	1,7	6,7	25,3	7,5	28,4	8,1	30,6	8,7	32,9
				25	1,7	6,4	24	7,2	27,2	7,9	29,7	8,5	32,2
	20 a 38	1,4 a 2,6	Azul	30	2,1	6,7	25,3	7,5	28,4	8,2	30,8	8,8	33,3
				35	2,4	7,1	26,9	8	30,3	8,7	32,9	9,4	35,6
1/2 / 15	2 a 7	0,14 a 0,48	Amarillo	2	0,14	13	48,8	15	57,9	17	64,3	19	70,7
				5	0,34	14	52,8	16	60,9	18	67,3	20	73,8
	De 6 a 14	0,41 a 0,97	Verde	10	0,69	15	56,7	17	64,7	19	70,7	20	76,8
				15	1	16	59,8	18	67,7	19	73,4	21	79,1
	12 a 25	0,83 a 1,7	Rojo	20	1,4	17	63,9	19	71,9	20	77,4	22	82,8
				25	1,7	18	67,1	20	74,9	21	80,4	23	85,9
				25	1,7	16	58,6	18	68,1	20	74,3	21	80,6
	20 a 38	1,4 a 2,6	Azul	30	2,1	16	61,1	19	71,1	20	77,4	22	83,6
				35	2,4	17	62,4	19	72,6	21	79,3	23	85,9
3/4 y 1 / 20 y 25	2 a 7	0,14 a 0,48	Amarillo	2	0,14	23	88,1	27	104	30	115	34	127
				5	0,34	25	95	29	110	32	122	35	133
	6 a 14	0,41 a 0,97	Verde	10	0,69	27	104	32	119	34	130	37	141
				15	1,0	27	103	31	118	34	130	37	142
	12 a 25	0,83 a 1,7	Rojo	20	1,4	29	109	33	124	36	136	39	148
				25	1,7	30	114	34	129	37	141	40	152
				25	1,7	30	113	34	129	37	141	41	154
	20 a 38	1,4 a 2,6	Azul	30	2,1	31	116	35	133	39	146	42	158
				35	2,4	31	119	36	137	40	150	43	162

Serie MR98

Tabla 16. Capacidades de alivio de vapor en libras por hora/kg/h, tipos MR98L y MR98LD solo con diafragma metálico

TAMAÑO NOMINAL DEL CUERPO, Pulgadas / DN	RANGOS DE PRESIÓN DE ALIVIO DEL RESORTE		CÓDIGO DE COLOR	AJUSTE DE LA PRESIÓN DE ALIVIO		ACUMULACIÓN DE PRESIÓN POR ENCIMA DEL AJUSTE DE ALIVIO, psig / bar									
						2 / 0,14		4 / 0,28		6 / 0,41		8		10 / 0,69	
	psi	bar		psig	bar	lb/h	kg/h	libras/h	kg/h	lb/h	kg/h	lb/h	kg/h	lb/h	kg/h
1/4 NPT	2 a 7	0,14 a 0,48	Amarillo	2	0,14	13	5,85	22	10,1	31	14,3	39	17,6	46	20,9
				5	0,34	15	6,64	24	11	34	15,3	42	18,9	49	22,5
	6 a 14	0,41 a 0,97	Verde	10	0,69	13	5,78	22	10,2	32	14,6	41	18,6	50	22,6
				15	1	12	5,49	21	9,58	30	13,6	39	17,5	47	21,4
	12 a 25	0,83 a 1,7	Rojo	20	1,4	14	6,52	25	11,2	35	15,9	44	20,1	53	24,2
				25	1,7	16	7,1	26	12	37	16,9	47	21,3	56	25,6
				25	1,7	15	6,76	24	10,7	32	14,7	41	18,6	50	22,6
	20 a 38	1,4 a 2,6	Azul	30	2,1	17	7,66	26	11,8	35	15,9	44	20	53	24,1
				35	2,4	18	8,21	28	12,6	37	17	47	21,2	56	25,3
				35	2,4	18	8,21	28	12,6	37	17	47	21,2	56	25,3
1/2 / 15	2 a 7	0,14 a 0,48	Amarillo	2	0,14	66	29,9	83	37,9	100	45,8	110	52,1	130	58,3
				5	0,34	88	40	110	48,1	120	55,9	140	61,6	150	67
	6 a 14	0,41 a 0,97	Verde	10	0,69	78	35,4	100	47	130	58,6	140	65,8	160	73
				15	1,0	44	20,1	75	34,1	110	48	130	57,1	150	66,2
	12 a 25	0,83 a 1,7	Rojo	20	1,4	64	29,2	100	46,2	140	63	160	71,9	180	80,7
				25	1,7	65	29,5	100	47,7	140	65,9	170	76,5	190	87,1
				25	1,7	54	24,7	100	45,4	150	66	180	83	220	100
	20 a 38	1,4 a 2,6	Azul	30	2,1	64	29,1	110	51,6	160	74,2	200	91,7	240	109
				35	2,4	71	32,1	120	55,9	180	79,7	220	99	260	118
				35	2,4	71	32,1	120	55,9	180	79,7	220	99	260	118
3/4 y 1 / 20 y 25	2 a 7	0,14 a 0,48	Amarillo	2	0,14	88	40	130	57	160	73,9	190	87,2	220	100
				5	0,34	120	53,1	150	70,4	190	87,5	220	100	250	112
	6 a 14	0,41 a 0,97	Verde	10	0,69	120	52,8	170	77,2	220	102	260	117	290	133
				15	1,0	110	50	160	74,7	220	99,3	260	117	300	135
	12 a 25	0,83 a 1,7	Rojo	20	1,4	110	49,5	170	77,2	230	105	280	125	320	145
				25	1,7	110	50,1	180	80,1	240	110	290	131	340	153
				25	1,7	91	41,3	150	67,5	210	93,7	250	113	290	133
	20 a 38	1,4 a 2,6	Azul	30	2,1	100	45,6	160	72,2	220	98,7	260	120	310	141
				35	2,4	110	49,1	170	75,3	220	102	270	124	320	146
				35	2,4	110	49,1	170	75,3	220	102	270	124	320	146

- continuación -

Tabla 16. Capacidades de alivio de vapor en libras por hora/kg/h, tipos MR98L y MR98LD solo con diafragma metálico (continuación)

TAMAÑO NOMINAL DEL CUERPO, Entrada / DN	RANGO DE PRESIÓN DE ALIVIO DE LA RESORTE		CÓDIGO DE COLOR	AJUSTE DE LA PRESIÓN DE ALIVIO		ACUMULACIÓN DE PRESIÓN POR ENCIMA DEL AJUSTE DE ALIVIO, psig / bar							
						15 / 1,0		20 / 1,4		25		30 / 2,1	
	psi	bar		psig	bar	lb/h	kg/h	libras/h	kg/h	lb/h	kg/h	lb/h	kg/h
1/4 NPT	2 a 7	0,14 a 0,48	Amarillo	2	0,14	59	26,8	72	32,6	82	37,3	93	42,1
				5	0,34	63	28,5	76	34,5	86	39,3	97	44,1
	De 6 a 14	0,41 a 0,97	Verde	10	0,69	66	29,9	82	37,2	94	42,7	110	48,2
				15	1	67	30,3	86	39,2	100	45,3	110	51,5
	12 a 25	0,83 a 1,7	Rojo	20	1,4	73	33	92	41,8	110	48,2	120	54,5
				25	1,7	77	35,2	98	44,7	110	51,6	130	58,5
				25	1,7	70	32	91	41,5	110	48,8	120	56,2
				30	2,1	74	33,9	96	43,7	110	51,4	130	59
	20 a 38	1,4 a 2,6	Azul	35	2,4	78	35,4	100	45,5	120	53,6	140	61,7
				25	1,7	260	120	310	140	330	151	360	163
30				2,1	290	130	330	150	360	163	380	175	
1/2 / 15	2 a 7	0,14 a 0,48	Amarillo	2	0,14	160	72,2	190	84,9	210	97,1	240	109
				5	0,34	180	79,9	200	92,3	230	104	260	116
	6 a 14	0,41 a 0,97	Verde	10	0,69	190	88,2	230	103	250	116	280	128
				15	1	180	81,6	210	97	240	110	270	123
	12 a 25	0,83 a 1,7	Rojo	20	1,4	210	94,6	240	108	270	121	290	133
				25	1,7	230	102	260	118	290	130	310	142
				25	1,7	260	120	310	140	330	151	360	163
	20 a 38	1,4 a 2,6	Azul	30	2,1	290	130	330	150	360	163	380	175
				35	2,4	310	140	360	162	380	175	410	187
				25	1,7	380	174	470	216	630	285	750	339
3/4 y 1 / 20 y 25	2 a 7	0,14 a 0,48	Amarillo	2	0,14	280	128	340	156	410	187	480	219
				5	0,34	310	142	380	171	440	201	510	231
	6 a 14	0,41 a 0,97	Verde	10	0,69	360	165	430	197	510	230	580	262
				15	1,0	370	168	440	201	550	248	640	290
	12 a 25	0,83 a 1,7	Rojo	20	1,4	400	181	480	216	600	271	690	315
				25	1,7	420	192	510	232	650	293	750	339
				25	1,7	380	174	470	216	630	285	750	339
	20 a 38	1,4 a 2,6	Azul	30	2,1	400	184	500	227	670	305	800	364
				35	2,4	420	191	520	236	710	324	850	389
				25	1,7	380	174	470	216	630	285	750	339

Serie MR98

Tabla 17. Capacidades de alivio de aire en SCFH / Nm³/h, tipos MR98L y MR98LD con diafragma de elastómero

TAMAÑO NOMINAL DEL CUERPO, Pulgadas / DN	RANGO DE PRESIÓN DE ALIVIO DEL RESORTE		CÓDIGO DE COLOR	AJUSTE DE LA PRESIÓN DE ALIVIO		ACUMULACIÓN DE PRESIÓN POR ENCIMA DEL AJUSTE DE ALIVIO, psig / bar									
						2 / 0,14		4 / 0,28		6 / 0,41		8 / 0,55		10 / 0,69	
	psi	bar		psig	bar	SCFH	Nm ³ /h	SCFH	Nm ³ /h	SCFH	Nm ³ /h	SCFH	Nm ³ /h	SCFH	Nm ³ /h
1/4 NPT	2 a 7	0,14 a 0,48	Amarillo	2	0,14	720	19,4	880	23,5	1000	27,5	1100	30,7	1300	34
				5	0,34	890	24	1000	27,9	1200	31,7	1300	34,9	1400	38,1
	6 a 14	0,41 a 0,97	Verde	10	0,69	1100	29,9	1300	35,4	1500	40,8	1600	43,8	1700	46,8
				15	1	810	21,6	1200	32,6	1600	43,5	1800	47,7	1900	51,9
	12 a 25	0,83 a 1,7	Rojo	20	1,4	730	19,5	1300	33,8	1800	48,1	2000	53,1	2200	58
				25	1,7	790	21,3	1400	37	2000	52,8	2200	57,7	2300	62,6
				25	1,7	820	21,9	1300	36,1	1900	50,2	2100	56,3	2300	62,4
	20 a 38	1,4 a 2,6	Azul	30	2,1	890	23,8	1500	39	2000	54,3	2300	61,3	2500	68,3
				35	2,4	970	26	1600	42,5	2200	59,1	2500	66,4	2800	73,8
				25	1,7	1200	33,5	2300	61,7	3400	89,8	4200	113	5100	137
1/2 / 15	2 a 7	0,14 a 0,48	Amarillo	2	0,14	1500	39,2	1900	49,9	2300	60,6	2600	69,2	2900	77,7
				5	0,34	2000	52,9	2400	63,8	2800	74,7	3100	82,8	3400	90,9
	6 a 14	0,41 a 0,97	Verde	10	0,69	2200	60,3	2900	77,1	3500	93,9	3800	102	4100	110
				15	1	2000	54,7	3000	80,1	3900	106	4300	116	4700	126
	12 a 25	0,83 a 1,7	Rojo	20	1,4	2400	63,2	3400	92,4	4500	122	5000	133	5400	144
				25	1,7	2300	62,2	3700	98	5000	134	5500	146	5900	159
				25	1,7	1200	33,5	2300	61,7	3400	89,8	4200	113	5100	137
	20 a 38	1,4 a 2,6	Azul	30	2,1	1500	39,6	2600	70,4	3800	101	4700	125	5600	149
				35	2,4	1600	43,8	2900	76,5	4100	109	5100	135	6000	162
				25	1,7	3200	86,2	5300	143	7400	199	9000	240	10 000	281
3/4 y 1 / 20 y 25	2 a 7	0,14 a 0,48	Amarillo	2	0,14	2600	69,2	3400	92,2	4300	115	4900	132	5600	149
				5	0,34	3600	96,6	4500	120	5300	143	5900	159	6500	175
	6 a 14	0,41 a 0,97	Verde	10	0,69	4000	106	5400	144	6800	181	7300	196	7900	211
				15	1,0	3700	100	5500	148	7300	196	8200	221	9200	246
	12 a 25	0,83 a 1,7	Rojo	20	1,4	4400	118	6500	173	8500	228	9500	255	11 000	282
				25	1,7	4600	123	6900	184	9200	246	10 000	278	12 000	311
				25	1,7	3200	86,2	5300	143	7400	199	9000	240	10 000	281
	20 a 38	1,4 a 2,6	Azul	30	2,1	3400	91,9	5900	158	8400	225	10 000	268	12 000	310
				35	2,4	4000	107	6500	175	9100	244	11 000	286	12 000	328
				25	1,7	3200	86,2	5300	143	7400	199	9000	240	10 000	281

- continuación -

Tabla 17. Capacidades de alivio de aire en SCFH / Nm³/h, tipos MR98L y MR98LD con diafragma de elastómero (continuación)

TAMAÑO NOMINAL DEL CUERPO, Entrada / DN	RANGO DE PRESIÓN DE ALIVIO DE LA RESORTE		CÓDIGO DE COLOR	AJUSTE DE LA PRESIÓN DE ALIVIO		ACUMULACIÓN DE PRESIÓN POR ENCIMA DEL AJUSTE DE ALIVIO, psig / bar							
						15 / 1,0		20 / 1,4		25 / 1,7		30 / 2,1	
	psi	bar		psig	bar	SCFH	Nm ³ /h	SCFH	Nm ³ /h	SCFH	Nm ³ /h	SCFH	Nm ³ /h
1/4 NPT	2 a 7	0,14 a 0,48	Amarillo	2	0,14	1500	41,2	1800	48,4	2000	54	2200	59,7
				5	0,34	1700	44,8	1900	51,5	2100	57,6	2400	63,7
	6 a 14	0,41 a 0,97	Verde	10	0,69	2000	53,2	2200	59,6	2400	64,9	2600	70,2
	12 a 25	0,83 a 1,7	Rojo	15	1,0	2200	58,9	2500	65,8	2600	70,7	2800	75,7
				20	1,4	2400	65	2700	72,1	2900	77,4	3100	82,8
				25	1,7	2600	69,9	2900	77,1	3100	83,2	3300	89,3
	20 a 38	1,4 a 2,6	Azul	25	1,7	2600	70,5	2900	78,6	3100	83,9	3300	89,2
				30	2,1	2800	76,3	3100	84,2	3400	90,3	3600	96,4
				35	2,4	3100	82,2	3400	90,6	3600	96,9	3800	103
	1/2 / 15	2 a 7	0,14 a 0,48	Amarillo	2	0,14	3600	97	4300	116	5000	134	5600
5					0,34	4100	109	4800	128	5400	144	6000	161
6 a 14		0,41 a 0,97	Verde	10	0,69	4800	128	5400	145	6000	161	6600	177
12 a 25		0,83 a 1,7	Rojo	15	1,0	5400	144	6000	162	6600	178	7300	195
				20	1,4	6000	162	6700	180	7300	197	8000	213
				25	1,7	6600	177	7300	196	7900	212	8500	228
20 a 38		1,4 a 2,6	Azul	25	1,7	6100	164	7100	191	7800	209	8500	228
				30	2,1	6600	178	7700	206	8400	225	9100	244
				35	2,4	7200	192	8300	222	8900	240	9600	258
3/4 y 1/20 y 25		2 a 7	0,14 a 0,48	Amarillo	2	0,14	6700	181	7900	212	9700	259	11 000
	5				0,34	7900	212	9300	249	11 000	288	12 000	327
	6 a 14	0,41 a 0,97	Verde	10	0,69	9200	247	11 000	284	12 000	325	14 000	366
	12 a 25	0,83 a 1,7	Rojo	15	1	11 000	283	12 000	320	13 000	360	15 000	401
				20	1,4	12 000	318	13 000	353	15 000	391	16 000	429
				25	1,7	13 000	349	14 000	387	16 000	427	17 000	466
	20 a 38	1,4 a 2,6	Azul	25	1,7	12 000	334	14 000	386	17 000	447	19 000	508
				30	2,1	14 000	367	16 000	424	18 000	480	20 000	536
				35	2,4	15 000	390	17 000	451	19 000	507	21 000	562

Serie MR98

Tabla 18. Capacidades de alivio de aire en SCFH / Nm³/h, tipos MR98L y MR98LD con diafragma metálico

TAMAÑO NOMINAL DEL CUERPO, Pulgadas / DN	PRESIÓN DE ALIVIO DEL RESORTE RANGOS		CÓDIGO DE COLOR	AJUSTE DE LA PRESIÓN DE ALIVIO		ACUMULACIÓN DE PRESIÓN POR ENCIMA DEL AJUSTE DE ALIVIO, psig / bar									
						2 / 0,14		4 / 0,28		6 / 0,41		8 / 0,55		10 / 0,69	
	psi	bar		psig	bar	SCFH	Nm ³ /h	SCFH	Nm ³ /h	SCFH	Nm ³ /h	SCFH	Nm ³ /h	SCFH	Nm ³ /h
1/4 NPT	2 a 7	0,14 a 0,48	Amarillo	2	0,14	290	7,68	500	13,3	710	18,9	870	23,4	1000	27,9
				5	0,34	330	8,77	550	14,6	760	20,5	940	25,3	1100	30,2
	De 6 a 14	0,41 a 0,97	Verde	10	0,69	290	7,72	510	13,7	730	19,6	930	25,1	1100	30,5
				15	1	280	7,39	480	12,9	690	18,5	890	23,8	1100	29,1
	12 a 25	0,83 a 1,7	Rojo	20	1,4	330	8,83	570	15,3	810	21,7	1000	27,4	1200	33,1
				25	1,7	360	9,68	610	16,4	860	23,1	1100	29,1	1300	35,1
				25	1,7	340	9,21	550	14,6	750	20,1	950	25,5	1200	30,9
	20 a 38	1,4 a 2,6	Azul	30	2,1	390	10,5	600	16,1	810	21,8	1000	27,4	1200	33
				35	2,4	420	11,2	640	17,3	870	23,3	1100	29	1300	34,7
				35	2,4	420	11,2	640	17,3	870	23,3	1100	29	1300	34,7
1/2 / 15	2 a 7	0,14 a 0,48	Amarillo	2	0,14	1500	39,2	1900	49,9	2300	60,6	2600	69,2	2900	77,7
				5	0,34	2000	52,9	2400	63,8	2800	74,7	3100	82,8	3400	90,9
	6 a 14	0,41 a 0,97	Verde	10	0,69	1800	47,2	2300	62,9	2900	78,6	3300	88,5	3700	98,4
				15	1	1000	27	1700	45,9	2400	64,8	2900	77,3	3300	89,7
	12 a 25	0,83 a 1,7	Rojo	20	1,4	1500	39,5	2300	62,5	3200	85,5	3600	97,7	4100	110
				25	1,7	1500	40	2400	64,9	3300	89,7	3900	104	4400	119
				25	1,7	1200	33,5	2300	61,7	3400	89,8	4200	113	5100	137
	20 a 38	1,4 a 2,6	Azul	30	2,1	1500	39,6	2600	70,4	3800	101	4700	125	5600	149
				35	2,4	1600	43,8	2900	76,5	4100	109	5100	135	6000	162
				35	2,4	1600	43,8	2900	76,5	4100	109	5100	135	6000	162
3/4 y 1 / 20 y 25	2 a 7	0,14 a 0,48	Amarillo	2	0,14	2000	52,3	2800	74,9	3600	97,5	4300	115	5000	133
				5	0,34	2600	69,9	3500	92,9	4300	116	5000	133	5600	150
	6 a 14	0,41 a 0,97	Verde	10	0,69	2600	70	3800	103	5000	135	5800	157	6600	178
				15	1	2500	66,7	3700	99,7	5000	133	5900	157	6800	181
	12 a 25	0,83 a 1,7	Rojo	20	1,4	2500	66,3	3900	104	5300	141	6300	168	7300	195
				25	1,7	2500	67,3	4000	108	5500	148	6600	177	7700	206
				25	1,7	2100	55,5	3400	90,8	4700	126	5700	153	6700	180
	20 a 38	1,4 a 2,6	Azul	30	2,1	2300	61,4	3600	97,4	5000	133	6000	162	7100	190
				35	2,4	2500	66,3	3800	102	5100	137	6200	167	7400	197
				35	2,4	2500	66,3	3800	102	5100	137	6200	167	7400	197

- continuación -

Tabla 18. Capacidades de alivio de aire en SCFH / Nm³/h, tipos MR98L y MR98LD con diafragma metálico (continuación)

TAMAÑO NOMINAL DEL CUERPO, pulgadas / DN	PRESIÓN DE ALIVIO DEL RESORTE RANGOS		CÓDIGO DE COLOR	AJUSTE DE LA PRESIÓN DE ALIVIO		ACUMULACIÓN DE PRESIÓN POR ENCIMA DEL AJUSTE DE ALIVIO, psig/bar							
	psi	bar		psig	bar	15 / 1,0		20 / 1,4		25		30 / 2,1	
						SCFH	Nm ³ /h	SCFH	Nm ³ /h	SCFH	Nm ³ /h	SCFH	Nm ³ /h
1/4 NPT	2 a 7	0,14 a 0,48	Amarillo	2	0,14	1300	36,1	1700	44,2	1900	50,9	2100	57,5
				5	0,34	1400	38,5	1700	46,9	2000	53,7	2300	60,4
	De 6 a 14	0,41 a 0,97	Verde	10	0,69	1500	40,7	1900	50,8	2200	58,4	2500	66
				12 a 25	0,83 a 1,7	Rojo	15	1	1500	41,4	2000	53,6	2300
	20	1,4	1700				45,2	2100	57,3	2500	66	2800	74,8
	25	1,7	1800				48,2	2300	61,3	2600	70,7	3000	80,2
	20 a 38	1,4 a 2,6	Azul	25	1,7	1600	43,9	2100	56,8	2500	66,9	2900	77
				30	2,1	1700	46,4	2200	59,8	2600	70,4	3000	80,9
				35	2,4	1800	48,6	2300	62,4	2700	73,5	3200	84,6
	1/2 / 15	2 a 7	0,14 a 0,48	Amarillo	2	0,14	3600	97	4300	116	5000	134	5600
5					0,34	4100	109	4800	128	5400	144	6000	161
6 a 14		0,41 a 0,97	Verde	10	0,69	4500	120	5200	141	5900	158	6500	175
				12 a 25	0,83 a 1,7	Rojo	15	1,0	4100	111	4900	132	5600
20		1,4	4800				129	5500	148	6200	166	6800	183
25		1,7	5200				140	6000	161	6600	178	7300	195
20 a 38		1,4 a 2,6	Azul	25	1,7	6100	164	7100	191	7800	209	8500	228
				30	2,1	6600	178	7700	206	8400	225	9100	244
				35	2,4	7200	192	8300	222	8900	240	9600	258
3/4 y 1/20 y 25		2 a 7	0,14 a 0,48	Amarillo	2	0,14	6400	171	7800	209	9400	252	11 000
	5				0,34	7100	189	8500	229	10 000	270	12 000	311
	6 a 14	0,41 a 0,97	Verde	10	0,69	8300	221	9900	265	12 000	310	13 000	355
				12 a 25	0,83 a 1,7	Rojo	15	1,0	8400	226	10 000	271	13 000
	20	1,4	9100				244	11 000	293	14 000	367	16 000	441
	25	1,7	9700				260	12 000	315	15 000	398	18 000	482
	20 a 38	1,4 a 2,6	Azul	25	1,7	8800	236	11 000	292	14 000	387	18 000	482
				30	2,1	9300	249	11 000	308	15 000	415	19 000	522
				35	2,4	9700	259	12 000	320	16 000	442	21 000	563

Serie MR98

Tabla 19. Capacidades de alivio de agua en galones por minuto/L/min, tipos MR98H, MR98HD y MR98HDP con diafragma de elastómero

TAMAÑO NOMINAL DEL CUERPO, Pulgadas / DN	RANGO DE PRESIÓN DE ALIVIO DEL RESORTE		CÓDIGO DE COLOR	AJUSTE DE LA PRESIÓN DE ALIVIO		ACUMULACIÓN DE PRESIÓN POR ENCIMA DEL AJUSTE DE ALIVIO, psig / bar									
						5 / 0,34		7 / 0,48		10		15		20 / 1,4	
	psi	bar		psig	bar	GPM	l/min	GPM	l/min	GPM	l/min	GPM	l/min	GPM	l/min
1/4 NPT	15 a 35	1,0 a 2,4	Amarillo	15	1,0	4,5	17	5,2	19,7	6,3	23,8	7	26,3	7,6	28,8
				25	1,7	5,2	19,7	6	22,8	7,3	27,6	8	30,3	8,7	32,9
				35	2,4	5,4	20,4	6,5	24,5	8,1	30,6	9	34	9,9	37,5
	25 a 75	1,7 a 5,2	Verde	35	2,4	4,8	18,2	5,8	21,8	7,2	27,2	8,3	31,4	9,4	35,6
				50	3,4	4,7	17,8	5,9	22,3	7,7	29,1	9,1	34,4	11	39,7
				75	5,2	5,2	19,7	6,5	24,7	8,5	32,2	10	38,2	12	44,3
	70 a 140	4,8 a 9,7	Rojo	75	5,2	3,8	14,4	4,8	18,2	6,3	23,8	7,9	29,7	9,4	35,6
				100	6,9	4,2	15,9	5,1	19,2	6,4	24,2	8,2	31	10	37,8
				125	8,6	4	15,1	5	19,1	6,6	25	8,6	32,5	11	40,1
	130 a 200	9,0 a 13,8	Azul	150	10,3	4,4	16,6	5,3	20,1	6,7	25,3	8,5	32	10	38,6
				175	12,1	4,4	16,6	5,2	19,8	6,5	24,6	8,4	31,8	10	39
				200	13,8	4,3	16,3	5,3	20	6,8	25,7	8,6	32,3	10	39
1/2 / 15	15 a 35	1,0 a 2,4	Amarillo	15	1,0	12	46,5	14	53	17	62,8	18	69,8	20	76,8
				25	1,7	14	52,6	16	60	19	71,1	21	79,3	23	87,4
				35	2,4	15	57,1	18	66,5	21	80,6	23	88,5	26	96,5
	25 a 75	1,7 a 5,2	Verde	35	2,4	12	43,5	14	53,2	18	67,7	21	79,4	24	91,2
				50	3,4	12	46,9	15	57,5	19	73,4	23	86,8	27	100
				75	5,2	13	49,2	17	62,5	22	82,5	26	98,7	30	115
	70 a 140	4,8 a 9,7	Rojo	75	5,2	10	37,8	13	48,9	17	65,4	22	83,4	27	101
				100	6,9	12	46,5	15	57,3	19	73,4	24	92,5	30	112
				125	8,6	12	45,8	15	55,6	19	70,4	24	91,7	30	113
	130 a 200	9,0 a 13,8	Azul	150	10,3	8,5	32,2	10	39,3	13	49,9	18	66,2	22	82,5
				175	12,1	8,8	33,3	11	41,2	14	53	18	69,6	23	86,3
				200	13,8	9,1	34,4	11	41,4	14	51,8	18	68,5	23	85,1
3/4 y 1 / 20 y 25	15 a 35	1,0 a 2,4	Amarillo	15	1,0	23	87,8	27	100	32	120	35	133	39	146
				25	1,7	28	106	31	119	37	138	40	151	43	164
				35	2,4	31	118	35	132	40	153	44	167	48	181
	25 a 75	1,7 a 5,2	Verde	35	2,4	24	91,5	28	108	35	132	41	155	47	177
				50	3,4	27	101	32	120	39	148	45	172	52	196
				75	5,2	29	109	35	132	44	166	51	192	58	219
	70 a 140	4,8 a 9,7	Rojo	75	5,2	22	84,7	28	105	36	136	44	165	51	194
				100	6,9	23	85,9	29	109	38	143	47	178	56	213
				125	8,6	25	96,1	33	123	43	164	52	198	61	231
	130 a 200	9,0 a 13,8	Azul	150	10,3	19	71,5	24	90	31	118	41	155	51	192
				175	12,1	21	79,8	26	98,9	34	127	44	167	55	207
				200	13,8	23	85,1	28	104	35	133	46	176	58	218
1-1/2 y 2 / 40 y 50	5 a 35	0,34 a 2,4	Gris oscuro	5	0,34	43	164	53	202	69	260	83	314	97	368
				10	0,69	56	211	66	250	82	308	96	362	110	416
				15	1,0	63	237	74	278	90	340	100	391	120	441
				25	1,7	69	260	82	310	100	387	120	441	130	495
				35	2,4	80	303	94	357	120	438	130	494	150	550
				25	1,7	57	215	70	264	89	337	110	404	120	471
	20 a 65	1,4 a 4,5	Negro con franja azul claro	35	2,4	58	220	73	278	96	364	110	432	130	500
				50	3,4	62	235	81	305	110	409	130	485	150	561
				65	4,5	70	266	90	342	120	456	140	530	160	603
	50 a 100	3,4 a 6,9	Gris claro	50	3,4	53	202	69	260	92	348	110	431	140	515
				75	5,2	59	224	77	291	100	391	130	486	150	582
				100	6,9	65	246	85	322	120	435	140	529	160	623
	75 a 170	5,2 a 11,7	Negro	75	5,2	46	174	57	217	74	281	100	381	130	481
				100	6,9	52	195	64	241	82	309	110	414	140	519
				125	8,6	56	213	70	264	90	340	120	445	150	549
				170	11,7	65	246	77	292	96	361	120	464	150	567

- continuación -

Tabla 19. Capacidades de alivio de agua en galones por minuto/l/min, tipos MR98H, MR98HD y MR98HDP con diafragma de elastómero (continuación)

TAMAÑO NOMINAL DEL CUERPO, pulgadas / DN	RANGO DE PRESIÓN DE ALIVIO DEL RESORTE		CÓDIGO DE COLOR	AJUSTE DE LA PRESIÓN DE ALIVIO		ACUMULACIÓN DE PRESIÓN POR ENCIMA DEL AJUSTE DE ALIVIO, psig/bar							
	psi	bar		psig	bar	30 / 2.1		50		75 / 5.2		100 / 6.9	
						GPM	l/min	GPM	l/min	GPM	l/min	GPM	l/min
1/4 NPT	15 a 35	1,0 a 2,4	Amarillo	15	1,0	8,5	32,3	10	39,3	12	45,8	14	52,2
				25	1,7	9,6	36,2	11	42,7	12	46,9	14	51,1
				35	2,4	11	40,1	12	45,4	13	48,8	14	52,2
	25 a 75	1,7 a 5,2	Verde	35	2,4	10	39,1	12	46,2	14	51,6	15	57,1
				50	3,4	11	43	13	49,6	15	55	16	60,5
				75	5,2	13	48	15	55,6	16	60,3	17	65,1
	70 a 140	4,8 a 9,7	Rojo	75	5,2	11	41,9	14	54,5	16	59,8	17	65,1
				100	6,9	12	44,5	15	57,9	17	63,9	19	70
				125	8,6	13	47,5	17	62,4	18	68,9	20	75,3
	130 a 200	9,0 a 13,8	Azul	150	10,3	12	46,9	17	63,6	19	71,1	21	78,7
				175	12,1	13	47,7	17	65,1	19	73,4	22	81,7
				200	13,8	13	48,3	18	67	20	73,8	21	80,6
1/2 / 15	De 15 a 35	1,0 a 2,4	Amarillo	15	1,0	23	86,3	28	105	32	122	37	140
				25	1,7	25	96,1	30	113	34	129	38	145
				35	2,4	28	105	32	121	36	135	40	150
	25 a 75	1,7 a 5,2	Verde	35	2,4	27	101	32	121	36	135	40	150
				50	3,4	29	110	35	131	38	144	42	157
				75	5,2	33	125	38	145	41	156	45	168
	70 a 140	4,8 a 9,7	Rojo	75	5,2	30	115	38	143	41	156	45	169
				100	6,9	33	126	41	154	44	167	48	180
				125	8,6	34	130	43	164	47	177	50	190
	130 a 200	9,0 a 13,8	Azul	150	10,3	27	104	39	147	45	170	51	194
				175	12,1	29	109	41	153	46	175	52	197
				200	13,8	29	109	41	157	48	181	54	206
3/4 y 1/20 y 25	15 a 35	1,0 a 2,4	Amarillo	15	1,0	43	163	52	196	59	224	67	252
				25	1,7	47	178	55	208	62	235	69	263
				35	2,4	51	194	58	221	65	246	72	272
	25 a 75	1,7 a 5,2	Verde	35	2,4	51	192	58	221	65	246	72	272
				50	3,4	55	210	63	238	69	262	76	286
				75	5,2	62	233	69	263	75	285	81	307
	70 a 140	4,8 a 9,7	Rojo	75	5,2	57	216	69	260	75	283	81	306
				100	6,9	62	235	74	280	80	303	86	325
				125	8,6	67	255	80	302	85	323	91	345
	130 a 200	9,0 a 13,8	Azul	150	10,3	60	229	80	302	87	331	95	360
				175	12,1	64	243	84	317	92	347	100	377
				200	13,8	67	255	87	328	95	360	100	391
1-1/2 y 2 / 40 y 50	5 a 35	0,34 a 2,4	Gris oscuro	5	0,34	110	433	150	563	180	666	200	769
				10	0,69	130	474	160	591	180	690	210	790
				15	1,0	130	499	160	614	190	710	210	806
				25	1,7	140	547	170	650	200	742	220	834
	20 a 65	1,4 a 4,5	Negro con franja azul claro	35	2,4	160	598	180	693	210	780	230	867
				25	1,7	140	533	170	657	200	747	220	838
				35	2,4	150	564	180	693	210	780	230	867
				50	3,4	170	625	200	751	220	832	240	914
	50 a 100	3,4 a 6,9	Gris claro	65	4,5	180	666	210	790	230	875	250	959
				50	3,4	150	586	190	728	220	819	240	911
				75	5,2	170	655	210	802	240	893	260	984
	75 a 170	5,2 a 11,7	Negro	100	6,9	190	702	230	861	250	953	280	1050
				75	5,2	150	567	200	740	230	852	250	963
				100	6,9	160	610	210	793	240	906	270	1020
				125	8,6	170	645	220	835	250	956	280	1080
				170	11,7	180	673	230	885	270	1020	300	1150

Serie MR98

Tabla 20. Capacidades de alivio de agua en galones por minuto/l/min, tipos MR98H, MR98HD y MR98HDP con diafragma metálico

TAMAÑO NOMINAL DEL CUERPO, Pulgadas / DN	RANGOS DE PRESIÓN DE ALIVIO DEL RESORTE		CÓDIGO DE COLOR	AJUSTE DE LA PRESIÓN DE ALIVIO		ACUMULACIÓN DE PRESIÓN POR ENCIMA DEL AJUSTE DE ALIVIO, psig / bar									
						5 / 0,34		7 / 0,48		10		15 / 1,0		20 / 1,4	
	psi	bar		psig	bar	GPM	l/min	GPM	l/min	GPM	l/min	GPM	l/min	GPM	l/min
1/4 NPT	15 a 35	1,0 a 2,4	Amarillo	15	1,0	2,3	8,7	2,9	11,1	3,9	14,8	5,1	19,1	6,2	23,5
				25	1,7	2,7	10,2	3,4	12,8	4,4	16,6	5,6	21,2	6,8	25,7
				35	2,4	2,8	10,6	3,5	13,2	4,5	17	5,8	21,8	7	26,5
	25 a 75	1,7 a 5,2	Verde	35	2,4	2,6	9,84	3,4	12,7	4,5	17	5,7	21,4	6,8	25,7
				50	3,4	2,6	9,84	3,2	12,1	4,1	15,5	5,6	21	7	26,5
				75	5,2	3	11,3	3,6	13,8	4,6	17,4	6	22,5	7,3	27,6
	70 a 140	4,8 a 9,7	Rojo	75	5,2	2,7	10,2	3,3	12,3	4,1	15,5	5,3	20	6,5	24,6
				100	6,9	2,6	9,84	3,2	12,1	4,1	15,5	5,4	20,2	6,6	25
				125	8,6	2,9	11	3,5	13,1	4,3	16,3	5,5	20,8	6,7	25,3
	130 a 200	9,0 a 13,8	Azul	150	10,3	3	11,3	3,5	13,2	4,2	15,9	5,4	20,2	6,5	24,6
				175	12,1	2,9	11	3,4	12,9	4,2	15,9	5,4	20,2	6,5	24,6
				200	13,8	3,2	12,1	3,7	13,9	4,4	16,6	5,4	20,4	6,4	24,2
1/2 / 15	15 a 35	1,0 a 2,4	Amarillo	15	1	12	44,6	13	48,6	14	54,5	16	60,5	18	66,6
				25	1,7	11	41,2	13	48,6	16	59,8	18	67	20	74,1
				35	2,4	9,7	36,7	12	45,6	16	59	18	68,7	21	78,3
	25 a 75	1,7 a 5,2	Verde	35	2,4	5,5	20,8	7,4	28,1	10	39	14	54,5	19	70
				50	3,4	6,6	25	8,8	33,4	12	46,2	16	60,3	20	74,5
				75	5,2	7,2	27,2	9	34,2	12	44,6	16	59,4	20	74,1
	70 a 140	4,8 a 9,7	Rojo	75	5,2	6	22,7	7,3	27,5	9,2	34,8	13	48,2	16	61,7
				100	6,9	6,9	26,1	8,4	31,9	11	40,5	14	53,9	18	67,3
				125	8,6	7,2	27,2	8,6	32,4	11	40,1	14	52,4	17	64,7
	130 a 200	9,0 a 13,8	Azul	150	10,3	6,6	25	7,4	28	8,6	32,5	11	41,6	13	50,7
				175	12,1	7	26,5	7,8	29,7	9,1	34,4	12	43,9	14	53,3
				200	13,8	7,3	27,6	8,2	31,1	9,6	36,3	12	45	14	53,7
3/4 y 1 / 20 y 25	15 a 35	1,0 a 2,4	Amarillo	15	1	16	58,6	18	67,9	22	81,7	25	94,4	28	107
				25	1,7	17	62,4	19	73,6	24	90,4	28	104	31	118
				35	2,4	16	60,5	19	73,5	25	93,1	29	109	33	126
	25 a 75	1,7 a 5,2	Verde	35	2,4	15	56	18	67,6	23	85,1	27	103	32	121
				50	3,4	16	59,8	19	71,9	24	90	29	110	34	130
				75	5,2	16	58,6	19	71,2	24	90	30	113	36	135
	70 a 140	4,8 a 9,7	Rojo	75	5,2	14	51,1	16	61,7	21	77,6	26	98,5	32	120
				100	6,9	14	54,1	17	64,5	21	80,2	27	103	33	125
				125	8,6	14	53,7	17	64,8	22	81,3	27	103	33	125
	130 a 200	9,0 a 13,8	Azul	150	10,3	14	53	16	61	19	73	25	92,9	30	113
				175	12,1	14	54,5	17	62,8	20	75,3	25	94,6	30	114
				200	13,8	15	55,2	17	63,7	20	76,4	25	95,9	31	115
1-1/2 y 2 / 40 y 50	5 a 35	0,34 a 2,4	Gris oscuro	5	0,34	35	133	44	166	57	214	67	255	78	295
				10	0,69	45	168	52	198	64	243	76	286	87	329
				15	1,0	49	185	57	217	70	265	82	309	93	352
				25	1,7	52	198	63	237	78	296	91	344	100	391
	20 a 65	1,4 a 4,5	Negro con franja azul claro	35	2,4	53	201	64	243	81	305	96	364	110	422
				25	1,7	43	161	53	199	68	257	83	314	98	371
				35	2,4	48	181	57	217	72	272	90	339	110	405
				50	3,4	50	190	60	229	76	287	95	358	110	428
	50 a 100	3,4 a 6,9	Gris claro	65	4,5	54	204	64	244	80	303	100	378	120	452
				50	3,4	44	165	53	200	67	254	86	326	110	397
				75	5,2	47	179	57	214	71	267	91	343	110	419
	75 a 170	5,2 a 11,7	Negro	100	6,9	45	170	55	207	70	263	92	347	110	431
				75	5,2	40	150	47	178	59	221	78	295	97	368
				100	6,9	44	168	53	200	65	247	84	319	100	392
				125	8,6	46	173	54	205	67	253	86	326	110	398
			170	11,7	50	190	59	224	73	274	91	345	110	416	

- continuación -

Tabla 20. Capacidades de alivio de agua en galones por minuto/l/min, tipos MR98H, MR98HD y MR98HDP con diafragma metálico (continuación)

TAMAÑO NOMINAL DEL CUERPO, Pulgadas / DN	RANGOS DE PRESIÓN DE ALIVIO DEL RESORTE		CÓDIGO DE COLOR	AJUSTE DE LA PRESIÓN DE ALIVIO		ACUMULACIÓN DE PRESIÓN POR ENCIMA DEL AJUSTE DE ALIVIO, psig / bar							
						30 / 2.1		50		75 / 5.2		100 / 6.9	
	psi	bar		psig	bar	GPM	l/min	GPM	l/min	GPM	l/min	GPM	l/min
1/4 NPT	15 a 35	1,0 a 2,4	Amarillo	15	1,0	7,4	27,9	9,7	36,7	11	42,7	13	48,8
				25	1,7	7,9	30	10	38,6	12	43,5	13	48,4
				35	2,4	8,3	31,3	11	40,9	12	43,5	12	46,2
	25 a 75	1,7 a 5,2	Verde	35	2,4	8,1	30,8	11	40,9	13	47,5	14	54,1
				50	3,4	8,5	32,2	12	43,5	13	49,9	15	56,4
				75	5,2	8,9	33,7	12	45,8	14	53,2	16	60,5
	70 a 140	4,8 a 9,7	Rojo	75	5,2	8,2	31,1	12	44,3	14	51,6	16	59
				100	6,9	8,4	31,7	12	45	14	53,5	16	62
				125	8,6	8,5	32,3	12	46,2	15	55,4	17	64,7
	130 a 200	9,0 a 13,8	Azul	150	10,3	8,3	31,3	12	44,6	15	55	17	65,4
				175	12,1	8,3	31,4	12	45	15	55,6	18	66,2
				200	13,8	8,3	31,3	12	45,4	15	56,6	18	67,7
1/2 / 15	15 a 35	1,0 a 2,4	Amarillo	15	1,0	20	75,7	25	93,8	29	111	34	128
				25	1,7	22	82,5	26	99,1	31	116	35	132
				35	2,4	23	87	28	104	32	120	36	136
	25 a 75	1,7 a 5,2	Verde	35	2,4	21	80,2	27	101	31	117	36	134
				50	3,4	23	86	29	109	33	125	37	140
				75	5,2	23	88,3	31	117	35	133	39	149
	70 a 140	4,8 a 9,7	Rojo	75	5,2	20	77,3	29	109	34	127	39	146
				100	6,9	22	83,7	31	117	36	136	41	155
				125	8,6	22	82,5	31	118	37	139	42	160
	130 a 200	9,0 a 13,8	Azul	150	10,3	17	66,1	26	96,8	32	123	39	149
				175	12,1	18	69	27	100	33	126	40	152
				200	13,8	18	69,6	27	101	34	128	41	154
3/4 y 1/20 y 25	15 a 35	1,0 a 2,4	Amarillo	15	1,0	33	125	43	162	50	190	58	219
				25	1,7	36	135	45	170	53	199	60	227
				35	2,4	38	143	47	179	55	207	62	235
	25 a 75	1,7 a 5,2	Verde	35	2,4	37	139	46	175	54	206	63	236
				50	3,4	39	149	49	185	57	215	65	246
				75	5,2	42	157	53	200	61	230	69	259
	70 a 140	4,8 a 9,7	Rojo	75	5,2	38	144	51	192	59	222	67	253
				100	6,9	40	151	53	202	62	234	70	266
				125	8,6	41	154	56	211	65	245	74	278
	130 a 200	9,0 a 13,8	Azul	150	10,3	38	142	53	200	63	239	73	277
				175	12,1	38	145	55	206	65	245	75	284
				200	13,8	39	147	55	210	66	251	77	293
1-1/2 y 2 / 40 y 50	5 a 35	0,34 a 2,4	Gris oscuro	5	0,34	93	352	120	465	150	556	170	647
				10	0,69	100	381	130	487	150	573	170	659
				15	1,0	110	403	130	504	160	587	180	671
				25	1,7	120	440	140	538	160	621	190	703
				35	2,4	120	470	150	567	170	647	190	727
				25	1,7	110	426	140	536	160	619	190	702
	20 a 65	1,4 a 4,5	Negro con franja azul claro	35	2,4	120	459	150	567	170	649	190	730
				50	3,4	130	486	160	603	180	685	200	767
				65	4,5	140	516	170	644	190	725	210	805
				50	3,4	120	462	160	592	180	680	200	768
	50 a 100	3,4 a 6,9	Gris claro	75	5,2	130	494	170	643	190	734	220	824
				100	6,9	140	515	180	683	210	778	230	873
				75	5,2	120	453	160	622	190	719	220	816
	75 a 170	5,2 a 11,7	Negro	100	6,9	130	484	180	667	200	769	230	870
				125	8,6	130	496	180	692	210	801	240	911
				170	11,7	140	523	200	738	230	860	260	982

Tabla 21. Capacidades de alivio de vapor en libras por hora/kg/h, tipos MR98H, MR98HD y MR98HDP solo con diafragma metálico (continuación)

TAMAÑO NOMINAL DEL CUERPO, Pulgadas / DN	RANGOS DE PRESIÓN DE ALIVIO DEL RESORTE		CÓDIGO DE COLOR	AJUSTE DE LA PRESIÓN DE ALIVIO		ACUMULACIÓN DE PRESIÓN POR ENCIMA DEL AJUSTE DE ALIVIO, psig / bar							
	psi	bar		psig	bar	30 / 2.1		50		75 / 5.2		100 / 6.9	
						libras/hora	kg/h	libras/h	kg/h	lb/h	kg/h	lb/h	kg/h
1/4 NPT	15 a 35	1,0 a 2,4	Amarillo	15	1	110	52,2	160	73,5	220	98,1	270	122
				25	1,7	130	59,2	180	82,4	240	108	290	131
				35	2,4	150	66	200	91,8	260	117	310	140
	25 a 75	1,7 a 5,2	Verde	35	2,4	140	61,7	200	90,4	260	117	310	140
				50	3,4	150	68,3	220	102	280	129	340	154
				75	5,2	170	79	270	121	330	150	390	178
	70 a 140	4,8 a 9,7	Rojo	75	5,2	150	68,3	240	111	310	143	380	174
				100	6,9	170	77,5	280	126	350	160	430	195
				125	8,6	190	85,3	300	137	390	178	480	218
	130 a 200	9,0 a 13,8	Azul	150	10,3	220	101	300	134	400	182	510	230
				175	12,1	240	108	310	143	430	195	550	248
				200	13,8	250	114	330	150	440	202	560	254
1/2 / 15	15 a 35	1,0 a 2,4	Amarillo	15	1,0	280	125	390	175	520	237	660	298
				25	1,7	320	145	430	196	570	258	700	320
				35	2,4	360	162	480	218	620	281	760	344
	25 a 75	1,7 a 5,2	Verde	35	2,4	270	125	400	181	520	236	640	291
				50	3,4	310	143	460	210	580	265	700	319
				75	5,2	350	160	540	244	660	302	790	361
	70 a 140	4,8 a 9,7	Rojo	75	5,2	330	148	520	237	650	297	790	357
				100	6,9	350	161	580	262	720	329	870	396
				125	8,6	370	170	610	277	790	358	970	439
	130 a 200	9,0 a 13,8	Azul	150	10,3	350	160	580	256	810	369	1100	482
				175	12,1	380	173	600	272	860	391	1100	510
				200	13,8	400	183	630	285	910	414	1200	543
3/4 y 1/20 y 25	15 a 35	1,0 a 2,4	Amarillo	15	1	490	224	700	317	940	426	1200	536
				25	1,7	560	253	770	352	1000	463	1300	575
				35	2,4	620	282	850	388	1100	503	1400	619
	25 a 75	1,7 a 5,2	Verde	35	2,4	580	263	830	378	1100	499	1400	621
				50	3,4	640	290	940	426	1200	551	1500	676
				75	5,2	750	340	1100	504	1400	637	1700	771
	70 a 140	4,8 a 9,7	Rojo	75	5,2	680	309	1100	480	1400	617	1700	755
				100	6,9	770	352	1200	543	1500	697	1900	850
				125	8,6	830	377	1300	589	1700	765	2100	940
	130 a 200	9,0 a 13,8	Azul	150	10,3	850	387	1300	604	1800	839	2400	1080
				175	12,1	940	429	1400	655	2000	900	2500	1140
				200	13,8	990	450	1500	693	2100	960	2700	1230
1-1/2 y 2 / 40 y 50	5 a 35	0,34 a 2,4	Gris oscuro	5	0,34	1300	579	1900	878	2700	1210	3400	1540
				10	0,69	1400	650	2100	944	2800	1280	3600	1620
				15	1,0	1500	703	2200	990	2900	1330	3700	1680
				25	1,7	1800	805	2400	1100	3200	1430	3900	1770
	20 a 65	1,4 a 4,5	Negro con franja azul claro	35	2,4	2000	910	2700	1210	3400	1550	4200	1900
				25	1,7	1600	721	2200	1020	3000	1370	3800	1710
				35	2,4	1800	840	2500	1150	3300	1490	4000	1830
				50	3,4	2100	936	2800	1290	3600	1620	4300	1960
	50 a 100	3,4 a 6,9	Gris claro	65	4,5	2300	1040	3100	1410	3900	1780	4700	2140
				50	3,4	1700	785	2400	1100	3300	1490	4200	1890
				75	5,2	2300	1040	3200	1450	4000	1820	4800	2200
				100	6,9	2600	1190	3700	1690	4600	2100	5500	2510
75 a 170	5,2 a 11,7	Negro	75	5,2	1800	797	2600	1180	3600	1630	4600	2080	
			100	6,9	2300	1040	3500	1570	4400	2000	5300	2430	
			125	8,6	2700	1210	4000	1810	5000	2260	6000	2720	
			170	11,7	3300	1510	5000	2280	6100	2790	7300	3300	

Serie MR98

Tabla 22. Capacidades de alivio de aire en SCFH / Nm³/h, tipos MR98H, MR98HD y MR98HDP con diafragma de elastómero

TAMAÑO NOMINAL DEL CUERPO, Pulgadas / DN	RANGOS DE PRESIÓN DE ALIVIO DEL RESORTE		CÓDIGO DE COLOR	AJUSTE DE LA PRESIÓN DE ALIVIO		ACUMULACIÓN DE PRESIÓN POR ENCIMA DEL AJUSTE DE ALIVIO, psig / bar									
						5 / 0,34		7 / 0,48		10		15		20 / 1,4	
	psi	bar		psig	bar	SCFH	Nm ³ /h	SCFH	Nm ³ /h	SCFH	Nm ³ /h	SCFH	Nm ³ /h	SCFH	Nm ³ /h
1/4 NPT	15 a 35	1,0 a 2,4	Amarillo	15	1	1200	32,2	1500	39,8	1900	51,3	2200	59,3	2500	67,2
				25	1,7	1500	40,7	1900	49,7	2400	63,1	2700	72,4	3000	81,7
				35	2,4	1600	42,4	2000	54,6	2700	72,9	3100	83,4	3500	93,8
	25 a 75	1,7 a 5,2	Verde	35	2,4	1200	31,4	1600	44,2	2400	63,4	2900	77,8	3400	92,2
				50	3,4	1300	33,8	1900	50,2	2800	74,9	3400	92,4	4100	110
				75	5,2	1800	47,5	2500	66,8	3600	95,7	4400	118	5200	141
	70 a 140	4,8 a 9,7	Rojo	75	5,2	1400	36,3	1800	48,2	2500	66,2	3500	92,7	4400	119
				100	6,9	1600	42,3	2100	56	2900	76,6	4100	109	5300	141
				125	8,6	1900	51	2400	65,7	3300	87,6	4500	122	5800	155
	130 a 200	9,0 a 13,8	Azul	150	10,3	1900	51,2	2400	64,3	3100	84,1	4300	115	5400	146
				175	12,1	2100	56,6	2700	71,9	3500	94,8	4400	118	5300	142
				200	13,8	2500	66,6	3100	82,2	3900	106	4800	129	5700	153
1/2 / 15	15 a 35	1,0 a 2,4	Amarillo	15	1,0	2400	64,5	3300	87,8	4600	123	5400	145	6300	168
				25	1,7	3100	82,8	4100	110	5700	152	6600	176	7500	200
				35	2,4	3700	98	4900	132	6800	182	7800	209	8800	235
	25 a 75	1,7 a 5,2	Verde	35	2,4	2500	68,4	3700	98,5	5400	144	6800	183	8300	222
				50	3,4	3200	86,6	4600	122	6600	176	8300	222	10 000	269
				75	5,2	4200	114	5700	152	7900	211	10 000	279	13 000	346
	70 a 140	4,8 a 9,7	Rojo	75	5,2	3600	97,5	4900	131	6700	181	9400	251	12 000	322
				100	6,9	4500	121	6000	161	8300	222	11 000	308	15 000	394
				125	8,6	5200	140	6900	185	9400	251	13 000	349	17 000	446
	130 a 200	9,0 a 13,8	Azul	150	10,3	4000	107	4800	130	6100	164	8400	226	11 000	287
				175	12,1	4400	117	5300	143	6800	182	9300	248	12 000	315
				200	13,8	5500	147	6600	176	8200	220	11 000	298	14 000	376
3/4 y 1/20 y 25	15 a 35	1,0 a 2,4	Amarillo	15	1	5700	153	6900	185	8700	233	10 000	276	12 000	320
				25	1,7	7100	191	8800	235	11 000	300	13 000	340	14 000	379
				35	2,4	8500	228	10 000	277	13 000	351	15 000	401	17 000	451
	25 a 75	1,7 a 5,2	Verde	35	2,4	6500	173	8500	227	11 000	307	14 000	374	16 000	441
				50	3,4	7600	203	10 000	269	14 000	367	17 000	446	20 000	526
				75	5,2	9000	241	12 000	327	17 000	456	21 000	558	25 000	661
	70 a 140	4,8 a 9,7	Rojo	75	5,2	8000	215	10 000	276	14 000	368	18 000	494	23 000	620
				100	6,9	9900	264	13 000	340	17 000	453	22 000	597	28 000	741
				125	8,6	12 000	314	15 000	405	20 000	542	26 000	708	33 000	873
	130 a 200	9,0 a 13,8	Azul	150	10,3	8700	232	11 000	286	14 000	368	19 000	515	25 000	662
				175	12,1	10 000	280	13 000	349	17 000	452	23 000	620	29 000	789
				200	13,8	7100	191	10 000	279	15 000	410	22 000	603	30 000	795
1-1/2 y 2 / 40 y 50	5 a 35	0,34 a 2,4	Gris oscuro	5	0,34	7900	212	12 000	311	17 000	460	22 000	596	27 000	733
				10	0,69	12 000	323	16 000	421	21 000	569	26 000	706	31 000	844
				15	1	16 000	428	19 000	515	24 000	644	30 000	792	35 000	939
				25	1,7	20 000	534	23 000	626	29 000	765	35 000	940	42 000	1110
				35	2,4	22 000	583	27 000	730	35 000	950	42 000	1130	49 000	1310
	20 a 65	1,4 a 4,5	Negro con franja azul claro	25	1,7	13 000	362	18 000	472	24 000	636	31 000	829	38 000	1020
				35	2,4	17 000	442	21 000	569	28 000	759	36 000	961	43 000	1160
				50	3,4	22 000	579	28 000	756	38 000	1020	47 000	1250	55 000	1470
				65	4,5	23 000	620	31 000	840	44 000	1170	53 000	1420	62 000	1680
	50 a 100	3,4 a 6,9	Gris claro	50	3,4	15 000	399	21 000	555	29 000	789	40 000	1060	50 000	1340
				75	5,2	20 000	536	27 000	711	36 000	973	50 000	1340	64 000	1710
				100	6,9	26 000	698	34 000	915	46 000	1240	63 000	1680	79 000	2120
	75 a 170	5,2 a 11,7	Negro	75	5,2	15 000	404	19 000	507	25 000	661	36 000	959	47 000	1260
				100	6,9	20 000	524	24 000	650	31 000	840	46 000	1220	60 000	1610
				125	8,6	25 000	672	31 000	830	40 000	1070	56 000	1490	72 000	1920
				170	11,7	30 000	814	39 000	1040	51 000	1380	71 000	1900	90 000	2420

- continuación -

Tabla 22. Capacidades de alivio de aire en SCFH / Nm³/h, tipos MR98H, MR98HD y MR98HDP con diafragma de elastómero (continuación)

TAMAÑO NOMINAL DEL CUERPO, Pulgadas / DN	RANGO DE PRESIÓN DE ALIVIO DEL RESORTE		CÓDIGO DE COLOR	AJUSTE DE LA PRESIÓN DE ALIVIO		ACUMULACIÓN DE PRESIÓN POR ENCIMA DEL AJUSTE DE ALIVIO, psig / bar							
						30 / 2.1		50		75 / 5.2		100 / 6.9	
	psi	bar		psig	bar	SCFH	Nm ³ / h	SCFH	Nm ³ / h	SCFH	Nm ³ / h	SCFH	Nm ³ / h
1/4 NPT	15 a 35	1,0 a 2,4	Amarillo	15	1,0	3000	81	4000	108	5300	142	6600	176
				25	1,7	3600	95,6	4600	123	5800	156	7000	189
				35	2,4	4000	108	5100	136	6300	169	7500	202
	25 a 75	1,7 a 5,2	Verde	35	2,4	4000	106	5000	135	6300	168	7500	201
				50	3,4	4700	126	5900	157	7100	190	8300	223
				75	5,2	5900	158	7200	194	8400	225	9600	256
	70 a 140	4,8 a 9,7	Rojo	75	5,2	5300	142	7000	187	8300	222	9600	257
				100	6,9	6300	168	8200	221	9500	256	11 000	291
				125	8,6	7000	187	9300	250	11 000	287	12 000	324
	130 a 200	9,0 a 13,8	Azul	150	10,3	7700	207	10 000	271	11 000	307	13 000	343
				175	12,1	7000	188	11 000	282	12 000	319	13 000	357
				200	13,8	7500	201	11 000	296	12 000	331	14 000	366
1/2 / 15	15 a 35	1,0 a 2,4	Amarillo	15	1,0	7400	200	9800	264	13 000	346	16 000	429
				25	1,7	8700	232	11 000	298	14 000	381	17 000	464
				35	2,4	10 000	268	12 000	333	16 000	417	19 000	501
	25 a 75	1,7 a 5,2	Verde	35	2,4	9600	257	12 000	327	15 000	411	18 000	495
				50	3,4	11 000	307	14 000	383	17 000	466	20 000	548
				75	5,2	15 000	391	18 000	479	21 000	556	24 000	634
	70 a 140	4,8 a 9,7	Rojo	75	5,2	14 000	372	18 000	472	20 000	544	23 000	616
				100	6,9	17 000	448	21 000	556	24 000	638	27 000	720
				125	8,6	19 000	507	24 000	630	27 000	717	30 000	804
	130 a 200	9,0 a 13,8	Azul	150	10,3	15 000	402	23 000	630	28 000	751	33 000	873
				175	12,1	17 000	443	26 000	699	31 000	825	36 000	952
				200	13,8	19 000	512	29 000	785	34 000	915	39 000	1040
3/4 y 1/20 y 25	15 a 35	1,0 a 2,4	Amarillo	15	1,0	14 000	381	19 000	505	25 000	671	31 000	838
				25	1,7	17 000	445	21 000	576	28 000	739	34 000	901
				35	2,4	19 000	517	24 000	648	30 000	809	36 000	969
	25 a 75	1,7 a 5,2	Verde	35	2,4	19 000	508	24 000	643	30 000	803	36 000	963
				50	3,4	22 000	600	28 000	746	34 000	905	40 000	1060
				75	5,2	28 000	745	34 000	915	40 000	1070	46 000	1220
	70 a 140	4,8 a 9,7	Rojo	75	5,2	27 000	718	34 000	916	40 000	1080	46 000	1240
				100	6,9	32 000	850	40 000	1070	46 000	1230	52 000	1390
				125	8,6	37 000	995	46 000	1240	52 000	1400	58 000	1570
	130 a 200	9,0 a 13,8	Azul	150	10,3	33 000	876	49 000	1300	57 000	1530	66 000	1760
				175	12,1	38 000	1010	54 000	1450	63 000	1690	72 000	1920
				200	13,8	39 000	1060	59 000	1580	65 000	1750	71 000	1910
1-1/2 y 2 / 40 y 50	5 a 35	0,34 a 2,4	Gris oscuro	5	0,34	35 000	951	52 000	1390	72 000	1940	93 000	2490
				10	0,69	39 000	1050	54 000	1450	75 000	2020	96 000	2580
				15	1,0	43 000	1160	60 000	1600	80 000	2130	99 000	2660
				25	1,7	50 000	1330	66 000	1770	86 000	2310	106 000	2840
				35	2,4	57 000	1530	74 000	1990	91 000	2440	108 000	2900
	20 a 65	1,4 a 4,5	Negro con franja azul claro	25	1,7	47 000	1250	63 000	1700	83 000	2230	103 000	2760
				35	2,4	53 000	1410	71 000	1910	90 000	2420	110 000	2940
				50	3,4	64 000	1710	82 000	2200	101 000	2710	120 000	3220
				65	4,5	72 000	1930	92 000	2470	112 000	3010	132 000	3540
				50 a 100	3,4 a 6,9	Gris claro	50	3,4	61 000	1620	82 000	2190	102 000
	75	5,2	75 000	2020			98 000	2630	120 000	3220	142 000	3810	
	100	6,9	91 000	2450			116 000	3100	138 000	3710	161 000	4320	
	75	5,2	61 000	1640			89 400	2400	111 000	2980	133 000	3560	
	75 a 170	5,2 a 11,7	Negro	100			6,9	76 000	2030	107 000	2880	130 000	3480
	125			8,6	88 000	2360	121 000	3250	145 000	3900	170 000	4550	
170	11,7			111 000	2970	151 000	4060	178 000	4790	206 000	5510		

Tabla 23. Capacidades de alivio de aire en SCFH / Nm³/h, tipos MR98H, MR98HD y MR98HDP con diafragma metálico (continuación)

TAMAÑO NOMINAL DEL CUERPO, Pulgadas / DN	RANGOS DE PRESIÓN DE ALIVIO DEL RESORTE		CÓDIGO DE COLOR	AJUSTE DE LA PRESIÓN DE ALIVIO		ACUMULACIÓN DE PRESIÓN POR ENCIMA DEL AJUSTE DE ALIVIO, psig / bar							
						30 / 2,1		50		75 / 5,2		100 / 6,9	
	psi	bar		psig	bar	SCFH	Nm ³ /h	SCFH	Nm ³ /h	SCFH	Nm ³ /h	SCFH	Nm ³ /h
1/4 NPT	15 a 35	1,0 a 2,4	Amarillo	15	1	2700	71,5	3800	101	5100	137	6400	173
				25	1,7	3000	81,2	4200	113	5600	149	6900	185
				35	2,4	3400	90,5	4700	126	6000	162	7400	198
	25 a 75	1,7 a 5,2	Verde	35	2,4	3200	84,6	4600	124	6000	160	7300	196
				50	3,4	3500	93,7	5200	140	6600	177	8000	215
				75	5,2	4000	108	6200	166	7700	205	9100	245
	70 a 140	4,8 a 9,7	Rojo	75	5,2	3500	93,6	5700	152	7300	196	8900	239
				100	6,9	4000	106	6400	172	8200	220	10 000	267
				125	8,6	4400	117	7000	188	9100	244	11 000	299
	130 a 200	9,0 a 13,8	Azul	150	10,3	5200	138	6900	184	9300	249	12 000	315
				175	12,1	5500	148	7300	196	10 000	268	13 000	340
				200	13,8	5800	156	7700	206	10 000	277	13 000	349
1/2 / 15	15 a 35	1,0 a 2,4	Amarillo	15	1,0	6400	172	9000	240	12 000	324	15 000	409
				25	1,7	7400	199	10 000	269	13 000	354	16 000	439
				35	2,4	8300	223	11 000	299	14 000	385	18 000	471
	25 a 75	1,7 a 5,2	Verde	35	2,4	6400	171	9200	248	12 000	323	15 000	398
				50	3,4	7300	196	11 000	288	14 000	363	16 000	437
				75	5,2	8200	219	12 000	334	15 000	414	18 000	494
	70 a 140	4,8 a 9,7	Rojo	75	5,2	7600	203	12 000	325	15 000	407	18 000	489
				100	6,9	8200	221	13 000	359	17 000	451	20 000	542
				125	8,6	8700	233	14 000	379	18 000	491	22 000	602
	130 a 200	9,0 a 13,8	Azul	150	10,3	8200	220	13 000	351	19 000	506	25 000	660
				175	12,1	8800	237	14 000	373	20 000	536	26 000	699
				200	13,8	9300	250	15 000	391	21 000	568	28 000	744
3/4 y 1/20 y 25	15 a 35	1,0 a 2,4	Amarillo	15	1	11 000	303	16 000	432	22 000	583	27 000	734
				25	1,7	13 000	344	18 000	480	24 000	634	29 000	788
				35	2,4	14 000	384	20 000	530	26 000	689	32 000	847
	25 a 75	1,7 a 5,2	Verde	35	2,4	13 000	358	19 000	517	25 000	684	32 000	850
				50	3,4	15 000	396	22 000	582	28 000	754	35 000	926
				75	5,2	17 000	465	26 000	690	33 000	873	39 000	1060
	70 a 140	4,8 a 9,7	Rojo	75	5,2	16 000	423	25 000	657	32 000	845	39 000	1030
				100	6,9	18 000	482	28 000	744	36 000	954	43 000	1160
				125	8,6	19 000	517	30 000	807	39 000	1050	48 000	1290
	130 a 200	9,0 a 13,8	Azul	150	10,3	20 000	530	31 000	827	43 000	1150	55 000	1470
				175	12,1	22 000	588	34 000	898	46 000	1230	58 000	1570
				200	13,8	23 000	617	35 000	950	49 000	1320	63 000	1680
1-1/2 y 2 / 40 y 50	5 a 35	0,34 a 2,4	Gris oscuro	5	0,34	29 000	780	44 000	1190	62 000	1650	79 000	2110
				10	0,69	33 000	878	48 000	1280	65 000	1750	82 000	2210
				15	1	35 000	951	50 000	1350	68 000	1820	86 000	2290
				25	1,7	41 000	1090	56 000	1490	73 000	1960	90 000	2420
				35	2,4	46 000	1240	61 000	1650	79 000	2120	97 000	2600
	20 a 65	1,4 a 4,5	Negro con franja azul claro	25	1,7	36 000	978	52 000	1390	70 000	1870	87 000	2340
				35	2,4	43 000	1140	59 000	1570	76 000	2040	93 000	2510
				50	3,4	48 000	1280	65 000	1750	83 000	2220	100 000	2690
	50 a 100	3,4 a 6,9	Gris claro	65	4,5	53 000	1420	72 000	1930	91 000	2430	109 000	2930
				50	3,4	40 000	1070	56 000	1500	76 000	2040	96 500	2590
				75	5,2	53 000	1420	74 000	1980	93 000	2500	112 000	3010
	75 a 170	5,2 a 11,7	Negro	100	6,9	61 000	1630	86 000	2310	107 000	2880	128 000	3440
				75	5,2	41 000	1090	60 000	1620	83 000	2240	106 000	2850
				100	6,9	53 000	1420	80 000	2150	102 000	2740	124 000	3330
				125	8,6	62 000	1660	92 000	2480	116 000	3100	139 000	3730
				170	11,7	77 000	2070	116 000	3120	142 000	3820	169 000	4520

Serie MR98

Tabla 24. Capacidades de alivio de agua en galones por minuto/l/min, tipos MR98HH y MR98HHD con diafragma de elastómero

TAMAÑO NOMINAL DEL CUERPO, Pulgadas / DN	RANGO DE PRESIÓN DE ALIVIO DEL RESORTE		AJUSTE DE LA PRESIÓN DE ALIVIO		ACUMULACIÓN DE PRESIÓN POR ENCIMA DEL AJUSTE DE ALIVIO, psig / bar									
					5 / 0,34		10 / 0,69		15		20		25	
					GPM	l/min	GPM	l/min	GPM	l/min	GPM	l/min	GPM	l/min
1/4 NPT	150 a 375	10,3 a 25,9	150	10,3	4,6	17,4	7,4	28	9,9	37,3	12,3	46,5	13,5	51,1
			175	12,1	5,1	19,3	8,2	31	10,7	40,3	13,1	49,6	14,4	54,5
			200	13,8	5,3	20	8,4	31,8	10,9	41,2	13,4	50,7	15,1	56,9
			250	17,2	5,8	21,9	9,1	34,4	12	45,4	14,9	56,4	16,5	62,4
			300	20,7	6,4	24,2	10	37,8	13,1	49,4	16,1	60,9	18	68,1
			375	25,9	7,3	27,6	11,1	42	14,6	55	18	68,1	20,2	76,4
1/2 / 15	150 a 375	10,3 a 25,9	150	10,3	8,8	33,3	13,3	50,3	17,3	65,4	21,3	80,6	24,6	92,9
			175	12,1	9,3	35,2	14,2	53,7	18,6	70,2	22,9	86,6	26,3	99,3
			200	13,8	9,9	37,5	15	56,7	19,6	74,1	24,2	91,5	27,9	105
			250	17,2	10,8	40,9	15,8	59,8	20,8	78,5	25,7	97,2	29,4	111
			300	20,7	11	41,6	16	60,5	22	83,2	28	106	33	125
			375	25,9	12	45,4	18	68,1	24	90,8	30	113	36,7	139
3/4 y 1 / 20 y 25	150 a 375	10,3 a 25,9	150	10,3	15,7	59,4	23,3	88,1	30,2	114	37,1	140	43	163
			175	12,1	15,8	59,8	23,4	88,5	30,8	117	38,2	145	45,3	171
			200	13,8	18	68,1	25,2	95,3	33,1	125	40,9	155	47,4	179
			250	17,2	19,6	74,1	26,8	101	35,3	134	43,8	166	51,5	195
			300	20,7	25	94,6	30	113	37,5	142	45	170	54,6	207
			375	25,9	28,6	108	33	125	41,4	157	49,9	189	60,8	230

- continuación -

Tabla 24. Capacidades de alivio de agua en galones por minuto/L/min, tipos MR98HH y MR98HHD con diafragma de elastómero (continuación)

TAMAÑO NOMINAL DEL CUERPO, Pulgadas / DN	RANGO DE PRESIÓN DE ALIVIO DEL RESORTE		AJUSTE DE LA PRESIÓN DE ALIVIO		ACUMULACIÓN DE PRESIÓN POR ENCIMA DEL AJUSTE DE ALIVIO, psig / bar											
					30 / 2,1		35		40 / 2,8		50 / 3,4		75 / 5,2		100 / 6,9	
					GPM	l/min	GPM	l/min	GPM	l/min	GPM	l/min	GPM	l/min	GPM	l/min
1/4 NPT	150 a 375	10,3 a 25,9	150	10,3	14,7	55,6	15,5	58,4	16,2	61,3	17,7	67	19,2	72,6	20,7	78,3
			175	12,1	15,7	59,4	16,4	62,1	17,2	64,9	18,6	70,4	20,2	76,4	21,8	82,5
			200	13,8	16,7	63,2	17,5	66,2	18,3	69,2	19,9	75,3	21,4	80,8	22,8	86,3
			250	17,2	18,1	68,5	18,7	70,8	19,4	73,2	20,6	77,9	21,8	82,5	23	87
			300	20,7	19,9	75,3	20,5	77,6	21,1	79,8	22,3	84,4	23,4	88,3	24,4	92,3
			375	25,9												
1/2 / 15	150 a 375	10,3 a 25,9	150	10,3	27,8	105	30	114	32,3	122	36,7	139	42,7	161	48,6	184
			175	12,1	29,6	112	31,9	120	34,1	129	38,6	146	44,6	169	50,5	191
			200	13,8	31,5	119	33,7	127	35,9	136	40,3	152	46,4	176	52,5	199
			250	17,2	33	125	35,7	135	38,4	145	43,7	165	49,7	188	55,7	211
			300	20,7	38	144	40,3	152	42,5	161	47	178	53	200	59	223
			375	25,9												
3/4 y 1/20 y 25	150 a 375	10,3 a 25,9	150	10,3	48,9	185	53,6	203	58,3	221	67,7	256	79,3	300	90,9	344
			175	12,1	52,3	198	57	216	61,8	234	71,2	269	82,9	313	94,5	357
			200	13,8	53,9	204	59,1	223	64,3	243	74,6	282	86,6	328	98,6	373
			250	17,2	59,2	224	64,5	244	69,7	264	80,2	303	93	352	106	400
			300	20,7	64,2	243	69,9	264	75,6	286	87	329	110	417	133	504
			375	25,9												

Las áreas sombreadas muestran dónde se superan las presiones máximas de entrada.

Tabla 25. Capacidades de alivio de agua en galones por minuto/l/min, tipos MR98HH y MR98HHD con diafragma metálico

TAMAÑO NOMINAL DEL CUERPO, pulgadas / DN	RANGO DE PRESIÓN DE ALIVIO DEL RESORTE		AJUSTE DE LA PRESIÓN DE ALIVIO		ACUMULACIÓN DE PRESIÓN POR ENCIMA DEL AJUSTE DE ALIVIO, psig/bar									
					5 / 0,34		10		15		20		25 / 1,7	
					psi	bar	psig	bar	GPM	l/min	GPM	l/min	GPM	l/min
1/4 NPT	150 a 375	10,3 a 25,9	150	10,3	3,2	12,1	4,8	18,2	6,2	23,3	7,5	28,4	8,7	32,7
			175	12,1	3,5	13,2	4,9	18,5	6,4	24	7,8	29,5	8,9	33,5
			200	13,8	3,6	13,6	5,2	19,7	6,5	24,6	7,8	29,5	8,9	33,7
			250	17,2	4,2	15,9	5,3	20	6,6	25	7,9	29,9	9,1	34,4
			300	20,7	4,6	17,4	5,6	21,2	6,8	25,7	8	30,3	9,3	35
			375	25,9	5,4	20,4	6	22,7	7,1	26,9	8,2	31	9,56	36,2
1/2 / 15	150 a 375	10,3 a 25,9	150	10,3	5,72	21,6	7,32	27,7	8,22	31,1	9,16	34,6	10,6	39,9
			175	12,1	6,05	22,9	7,81	29,5	8,81	33,3	9,85	37,3	11,3	42,7
			200	13,8	6,44	24,3	8,25	31,2	9,31	35,2	10,4	39,4	12	45,3
			250	17,2	6,7	25,3	8,69	32,9	9,86	37,3	11,1	41,8	12,6	47,7
			300	20,7	7	26,5	9	34	10,5	39,7	12	45,4	14	53
			375	25,9	8	30,3	9,5	35,9	11,5	43,5	13,5	51,1	15,8	59,7
3/4 y 1 / 20 y 25	150 a 375	10,3 a 25,9	150	10,3	12	45,4	17	64,3	20,3	76,6	23,5	88,9	26,8	101
			175	12,1	12,8	48,4	16,5	62,4	20,5	77,4	24,4	92,3	27,6	104
			200	13,8	13,1	49,6	17	64,3	20,8	78,5	24,5	92,7	27,9	106
			250	17,2	15,3	57,9	18,7	70,7	22,5	84,9	26,2	99,1	29,8	113
			300	20,7	14,9	56,4	19,2	72,6	23,2	87,8	27,2	103	31,4	119
			375	25,9	15,6	59	19,3	73	23,4	88,5	27,5	104	33,6	127

- continuación -

Tabla 25. Capacidades de alivio de agua en galones por minuto/L/min, tipos MR98HH y MR98HHD con diafragma metálico (continuación)

TAMAÑO NOMINAL DEL CUERPO, Pulgadas / DN	RANGO DE PRESIÓN DE ALIVIO DEL RESORTE		AJUSTE DE LA PRESIÓN DE ALIVIO		ACUMULACIÓN DE PRESIÓN POR ENCIMA DEL AJUSTE DE ALIVIO, psig / bar											
					30 / 2,1		35 / 2,4		40		50		75 / 5,2		100 / 6,9	
					psi	bar	psig	bar	GPM	l/min	GPM	l/min	GPM	l/min	GPM	l/min
1/4 NPT	150 a 375	10,3 a 25,9	150	10,3	9,8	37,1	10,7	40,3	11,5	43,5	13,2	49,9	15,4	58,1	17,5	66,2
			175	12,1	9,9	37,5	10,9	41	11,8	44,6	13,7	51,8	16	60,3	18,2	68,9
			200	13,8	10	37,8	11	41,4	11,9	45	13,8	52,2	16,3	61,5	18,7	70,7
			250	17,2	10,3	39	11,3	42,6	12,2	46,2	14,1	53,3	17,1	64,5	20	75,7
			300	20,7	10,5	39,7	11,5	43,4	12,5	47,1	14,4	54,5	17,7	67	21	79,4
			375	25,9												
1/2 / 15	150 a 375	10,3 a 25,9	150	10,3	12	45,2	12,9	48,8	14,2	53,7	17,2	65,3	22,6	85,5	30,6	116
			175	12,1	12,7	48,2	13,7	51,8	15	56,8	18,1	68,6	23,6	89,3	31,3	118
			200	13,8	13,5	51,2	14,5	54,8	15,8	59,8	18,9	71,7	24,1	91,3	31,5	119
			250	17,2	14,2	53,7	15,3	58	16,9	63,8	20,5	77,7	25,8	97,8	32,3	122
			300	20,7	16	60,5	17,5	66,2	19	71,9	22	83,2	28	106	34	129
			375	25,9												
3/4 y 1/20 y 25	150 a 375	10,3 a 25,9	150	10,3	30	113	32,9	124	35,7	135	41,4	157	51,7	196	62	235
			175	12,1	30,7	116	33,8	128	36,9	140	43,1	163	53,7	203	64,2	243
			200	13,8	31,3	118	34,5	130	37,7	142	44	166	55,1	208	66,1	250
			250	17,2	33,3	126	36,5	138	39,6	150	45,9	174	57,6	218	69,3	262
			300	20,7	35,5	134	39,1	148	42,8	162	50	189	65,5	248	81	306
			375	25,9												

Las áreas sombreadas muestran dónde se superan las presiones máximas de entrada.

Serie MR98

Tabla 26. Capacidades de alivio de vapor en libras por hora/kg/h, tipos MR98HH y MR98HHD solo con diafragma metálico

TAMAÑO NOMINAL DEL CUERPO, Pulgadas / DN	RANGO DE PRESIÓN DE ALIVIO DEL RESORTE		AJUSTE DE LA PRESIÓN DE ALIVIO		ACUMULACIÓN DE PRESIÓN POR ENCIMA DEL AJUSTE DE ALIVIO, psig/bar									
					5 / 0,34		10 / 0,69		15		20		25 / 1,7	
	psi	bar	psig	bar	lb/h	kg/h	libras/h	kg/h	lb/h	kg/h	lb/h	kg/h	lb/h	kg/h
1/4 NPT	150 a 375	10,3 a 25,9	150	10,3	53,2	24,2	75,2	34,2	96,7	43,9	118	53,7	139	63,4
			175	12,1	61,1	27,8	83,5	37,9	108	49	132	60,1	155	70,3
			200	13,8	67	30,4	92	41,8	116	52,6	140	63,4	165	74,9
			250	17,2	80,3	36,5	108	49	134	60,8	159	72,5	186	84,7
			300	20,7	92,6	42,1	120	54,6	148	67,3	176	80	205	93
			375	25,9	113	51,1	144	65,4	175	79,4	206	93,5	238	108
1/2 / 15	150 a 375	10,3 a 25,9	150	10,3	119	54,2	165	74,8	211	95,8	257	117	316	144
			175	12,1	148	67,3	197	89,7	248	113	298	135	351	160
			200	13,8	160	72,8	205	93,2	263	119	321	146	382	174
			250	17,2	189	85,7	243	111	301	137	360	163	422	192
			300	20,7	217	98,5	271	123	342	155	413	188	472	215
			375	25,9	268	122	336	153	410	186	483	220	550	250
3/4 y 1/20 y 25	150 a 375	10,3 a 25,9	150	10,3	245	111	329	149	419	191	510	232	604	274
			175	12,1	283	128	366	166	466	212	565	257	673	306
			200	13,8	316	144	411	187	513	233	615	279	719	327
			250	17,2	369	168	487	222	603	274	720	327	835	379
			300	20,7	435	198	549	249	675	307	802	364	921	419
			375	25,9	518	235	658	299	797	362	935	425	1090	494

- continuación -

Tabla 26. Capacidades de alivio de vapor en libras por hora/kg/h, tipos MR98HH y MR98HHD solo con diafragma metálico (continuación)

TAMAÑO NOMINAL DEL CUERPO, Pulgadas / DN	RANGO DE PRESIÓN DE ALIVIO DEL RESORTE		AJUSTE DE LA PRESIÓN DE ALIVIO		ACUMULACIÓN DE PRESIÓN POR ENCIMA DEL AJUSTE DE ALIVIO, psig/bar											
					30 / 2,1		35 / 2,4		40		50		75 / 5,2		100 / 6,9	
	psi	bar	psig	bar	libras/hora	kg/h	libras/h	kg/h	lb/h	kg/h	lb/h	kg/h	lb/h	kg/h	lb/h	kg/h
1/4 NPT	150 a 375	10,3 a 25,9	150	10,3	161	73	181	82,3	201	91,5	242	110	310	141	377	171
			175	12,1	177	80,5	199	90,5	221	101	265	121	337	153	409	186
			200	13,8	190	86,4	213	96,8	236	107	282	128	362	164	442	201
			250	17,2	213	97	238	108	263	120	314	143	405	184	496	225
			300	20,7	233	106	260	118	287	131	342	155	449	204	557	253
			375	25,9												
1/2 / 15	150 a 375	10,3 a 25,9	150	10,3	375	170	430	195	484	220	594	270	854	388	1110	506
			175	12,1	405	184	465	211	525	239	645	293	943	428	1240	564
			200	13,8	444	202	504	229	565	257	686	312	982	446	1280	581
			250	17,2	484	220	552	251	620	282	756	343	1080	491	1410	639
			300	20,7	531	241	602	274	673	306	814	370	1150	521	1480	672
			375	25,9												
3/4 y 1/20 y 25	150 a 375	10,3 a 25,9	150	10,3	698	317	793	361	889	404	1080	491	1540	698	1990	905
			175	12,1	780	355	874	397	967	440	1150	525	1610	733	2070	940
			200	13,8	824	374	934	424	1040	474	1260	575	1740	793	2230	1010
			250	17,2	950	432	1060	480	1160	529	1380	625	1960	891	2540	1160
			300	20,7	1040	473	1170	530	1290	588	1550	703	2150	977	2750	1250
			375	25,9												

Las áreas sombreadas muestran dónde se superan las presiones máximas de entrada.

Tabla 27. Capacidades de alivio de aire en SCFH / Nm³/h, tipos MR98HH y MR98HHD con diafragma de elastómero

TAMAÑO NOMINAL DEL CUERPO, Pulgadas / DN	RANGO DE PRESIÓN DE ALIVIO DEL RESORTE		AJUSTE DE LA PRESIÓN DE ALIVIO		ACUMULACIÓN DE PRESIÓN SOBRE EL AJUSTE DE ALIVIO, psig / bar									
					5 / 0,34		10 / 0,69		15		20		25 / 1,7	
					psi	bar	psig	bar	SCFH	Nm ³ / h	SCFH	Nm ³ / h	SCFH	Nm ³ / h
1/4 NPT	150 a 375	10,3 a 25,9	150	10,3	1450	38,8	2320	62,1	3640	97,5	4950	133	6780	182
			175	12,1	1910	51,1	2930	78,5	4400	118	5870	157	7630	205
			200	13,8	2370	63,4	3530	94,8	5160	138	6780	182	8470	227
			250	17,2	2800	75,2	4750	127	6680	179	8610	231	10 200	272
			300	20,7	3720	99,7	5970	160	8200	220	10 400	280	11 900	318
			375	25,9	5570	149	7800	209	10 500	281	13 200	353	14 400	386
1/2 / 15	150 a 375	10,3 a 25,9	150	10,3	3330	89,2	5220	140	7530	202	9840	264	12 100	325
			175	12,1	3870	104	6000	161	8210	220	10 400	280	12 900	346
			200	13,8	4150	111	6560	176	9070	243	11 600	310	14 300	382
			250	17,2	5100	137	7320	196	10 100	269	12 800	343	16 000	429
			300	20,7	5870	157	8470	227	11 900	319	15 400	412	19 000	509
			375	25,9	7210	193	9840	264	13 300	357	16 800	449	22 100	593
3/4 y 1/20 y 25	150 a 375	10,3 a 25,9	150	10,3	7510	201	10 800	290	14 600	390	18 300	491	22 400	599
			175	12,1	8300	222	12 100	324	16 400	440	20 800	556	25 400	680
			200	13,8	9380	252	13 900	373	18 500	496	23 100	619	27 600	739
			250	17,2	11 500	308	16 500	442	21 900	588	27 300	733	32 800	878
			300	20,7	13 300	357	20 100	538	26 500	711	33 000	884	39 300	1050
			375	25,9	18 200	487	26 300	706	34 500	924	42 600	1140	47 200	1270

- continuación -

Tabla 27. Capacidades de alivio de aire en SCFH / Nm³/h, tipos MR98HH y MR98HHD con diafragma de elastómero (continuación)

TAMAÑO NOMINAL DEL CUERPO, Pulgadas / DN	RANGO DE PRESIÓN DE ALIVIO DEL RESORTE		AJUSTE DE LA PRESIÓN DE ALIVIO		ACUMULACIÓN DE PRESIÓN POR ENCIMA DEL AJUSTE DE ALIVIO, psig / bar											
					30 / 2,1		35 / 2,4		40		50		75 / 5,2		100 / 6,9	
					psi	bar	psig	bar	SCFH	Nm ³ / h	SCFH	Nm ³ / h	SCFH	Nm ³ / h	SCFH	Nm ³ / h
1/4 NPT	150 a 375	10,3 a 25,9	150	10,3	8610	231	9130	245	9660	259	10 700	287	13 300	357	15 900	427
			175	12,1	9390	252	9870	265	10 300	277	11 300	303	13 700	368	16 100	432
			200	13,8	10 200	273	10 600	284	11 000	296	11 900	320	14 100	378	16 300	437
			250	17,2	11 700	314	12 200	328	12 800	342	13 800	371	15 400	412	16 900	453
			300	20,7	13 300	356	14 000	375	14 700	395	16 200	434	16 800	449	17 300	465
			375	25,9												
1/2 / 15	150 a 375	10,3 a 25,9	150	10,3	14 400	385	16 300	436	18 200	487	22 000	589	27 600	741	33 300	894
			175	12,1	15 400	413	17 600	472	19 800	531	24 200	650	30 200	811	36 300	972
			200	13,8	17 000	455	19 300	516	21 600	578	26 200	702	32 100	860	37 900	1020
			250	17,2	19 300	516	22 000	589	24 700	662	30 100	808	37 300	1000	44 500	1190
			300	20,7	22 600	607	25 800	691	29 000	776	35 300	946	43 200	1160	51 200	1370
			375	25,9												
3/4 y 1/20 y 25	150 a 375	10,3 a 25,9	150	10,3	26 400	708	30 200	809	34 000	910	41 500	1110	52 700	1410	63 900	1710
			175	12,1	30 000	804	34 200	918	38 500	1030	47 000	1260	58 200	1560	69 400	1860
			200	13,8	32 000	859	36 800	988	41 700	1120	51 300	1370	64 500	1730	77 800	2080
			250	17,2	38 200	1020	43 700	1170	49 200	1320	60 300	1620	74 900	2010	89 500	2400
			300	20,7	45 700	1220	51 900	1390	58 200	1560	70 800	1900	84 300	2260	97 800	2620
			375	25,9												

Las áreas sombreadas muestran dónde se superan las presiones máximas de entrada.

Serie MR98

Tabla 28. Capacidades de alivio de aire en SCFH / Nm³/h, tipos MR98HH y MR98HHD con diafragma metálico

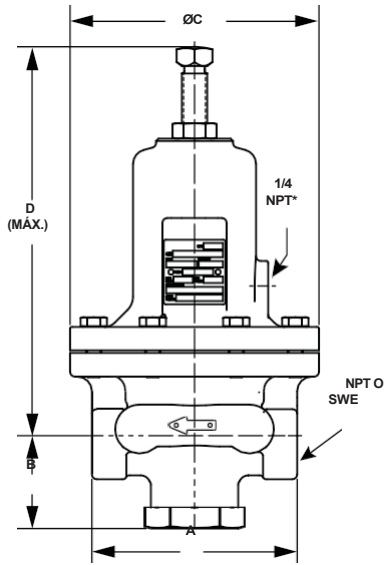
TAMAÑO NOMINAL DEL CUERPO, Pulgadas / DN	RANGO DE PRESIÓN DE ALIVIO DEL RESORTE		AJUSTE DE LA PRESIÓN DE ALIVIO		ACUMULACIÓN DE PRESIÓN SOBRE EL AJUSTE DE ALIVIO, psig/bar									
					5 / 0,34		10 / 0,69		15 / 1,0		20		25 / 1,7	
					psi	bar	psig	bar	SCFH	Nm ³ / h	SCFH	Nm ³ / h	SCFH	Nm ³ / h
1/4 NPT	150 a 375	10,3 a 25,9	150	10,3	1240	33,2	1750	46,9	2250	60,2	2740	73,6	3240	86,8
			175	12,1	1420	38,1	1940	52	2510	67,2	3070	82,3	3590	96,3
			200	13,8	1560	41,7	2140	57,3	2690	72,1	3240	87	3830	103
			250	17,2	1870	50	2510	67,2	3110	83,3	3710	99,4	4330	116
			300	20,7	2150	57,7	2790	74,8	3440	92,2	4090	110	4750	127
			375	25,9	2610	70,1	3340	89,7	4060	109	4780	128	5540	148
1/2 / 15	150 a 375	10,3 a 25,9	150	10,3	2770	74,3	3830	103	4900	131	5970	160	7340	197
			175	12,1	3440	92,2	4580	123	5760	154	6930	186	8170	219
			200	13,8	3720	99,8	4760	128	6110	164	7450	200	8880	238
			250	17,2	4380	117	5660	152	7010	188	8360	224	9800	263
			300	20,7	5040	135	6290	169	7950	213	9610	258	11 000	294
			375	25,9	6220	167	7810	209	9520	255	11 200	301	12 800	342
3/4 y 1/20 y 25	150 a 375	10,3 a 25,9	150	10,3	5690	153	7630	205	9740	261	11 800	318	14 000	376
			175	12,1	6560	176	8500	228	10 800	290	13 100	352	15 600	419
			200	13,8	7340	197	9560	256	11 900	320	14 300	383	16 700	448
			250	17,2	8590	230	11 300	304	14 000	376	16 700	448	19 400	520
			300	20,7	10 100	271	12 800	342	15 700	421	18 600	500	21 400	574
			375	25,9	12 000	323	15 300	410	18 500	497	21 700	583	25 300	677

- continuación -

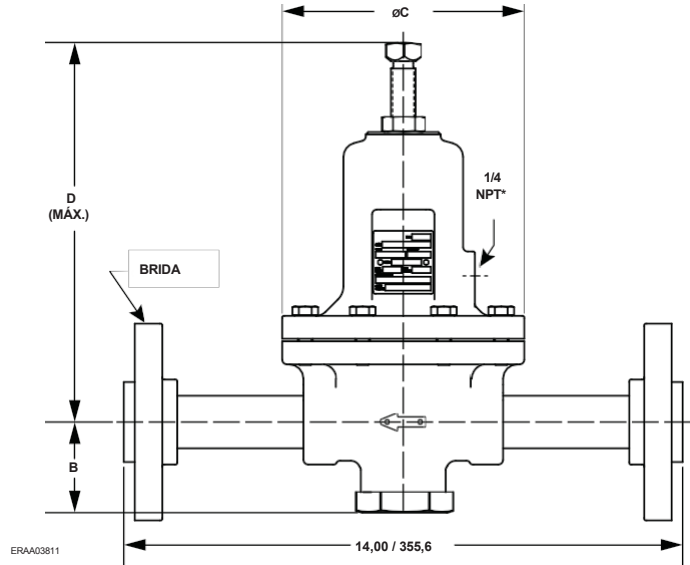
Tabla 28. Capacidades de alivio de aire en SCFH / Nm³/h, tipos MR98HH y MR98HHD con diafragma metálico (continuación)

TAMAÑO NOMINAL DEL CUERPO, Entrada / DN	RANGO DE PRESIÓN DE ALIVIO DEL RESORTE		AJUSTE DE LA PRESIÓN DE ALIVIO		ACUMULACIÓN DE PRESIÓN POR ENCIMA DEL AJUSTE DE ALIVIO, psig / bar											
					30 / 2,1		35 / 2,4		40		50		75 / 5,2		100 / 6,9	
					psi	bar	psig	bar	SCFH	Nm ³ / h	SCFH	Nm ³ / h	SCFH	Nm ³ / h	SCFH	Nm ³ / h
1/4 NPT	150 a 375	10,3 a 25,9	150	10,3	3730	100	4210	113	4680	125	5630	151	7190	193	8760	235
			175	12,1	4110	110	4630	124	5140	138	6170	165	7840	210	9510	255
			200	13,8	4410	118	4950	133	5480	147	6550	176	8410	225	10 300	275
			250	17,2	4960	133	5540	149	6120	164	7290	195	9400	252	11 500	309
			300	20,7	5420	145	6050	162	6680	179	7940	213	10 400	280	12 900	347
			375	25,9												
1/2 / 15	150 a 375	10,3 a 25,9	150	10,3	8710	234	9980	268	11 300	302	13 800	370	19 800	532	25 900	694
			175	12,1	9400	252	10 800	290	12 200	327	15 000	402	21 900	587	28 800	773
			200	13,8	10 300	276	11 700	314	13 100	352	15 900	427	22 800	612	29 700	797
			250	17,2	11 200	301	12 800	344	14 400	386	17 600	471	25 100	673	32 700	876
			300	20,7	12 300	331	14 000	375	15 600	419	18 900	507	26 600	714	34 300	921
			375	25,9												
3/4 y 1/20 y 25	150 a 375	10,3 a 25,9	150	10,3	16 200	434	18 400	494	20 700	554	25 100	673	35 700	957	46 300	1240
			175	12,1	18 100	486	20 300	544	22 500	603	26 800	720	37 500	1000	48 100	1290
			200	13,8	19 100	513	21 700	582	24 300	650	29 400	788	40 500	1090	51 700	1390
			250	17,2	22 100	592	24 500	658	27 000	724	32 000	857	45 500	1220	59 100	1580
			300	20,7	24 200	648	27 100	727	30 000	805	35 900	963	50 000	1340	64 000	1720
			375	25,9												

Las áreas sombreadas muestran dónde se superan las presiones máximas de entrada.



TIPO MR98H (LAS DIMENSIONES TAMBIÉN SE APLICAN A LOS TIPOS MR98L Y MR98HH)



TIPO MR98H CUERPOS CON BRIDAS DISPONIBLES EN TAMAÑOS DE CUERPO DE 1/2 A 2 PULGADAS / DN 15 A 50 (LAS DIMENSIONES TAMBIÉN SE APLICAN AL TIPO MR98L)

PULGADAS / mm

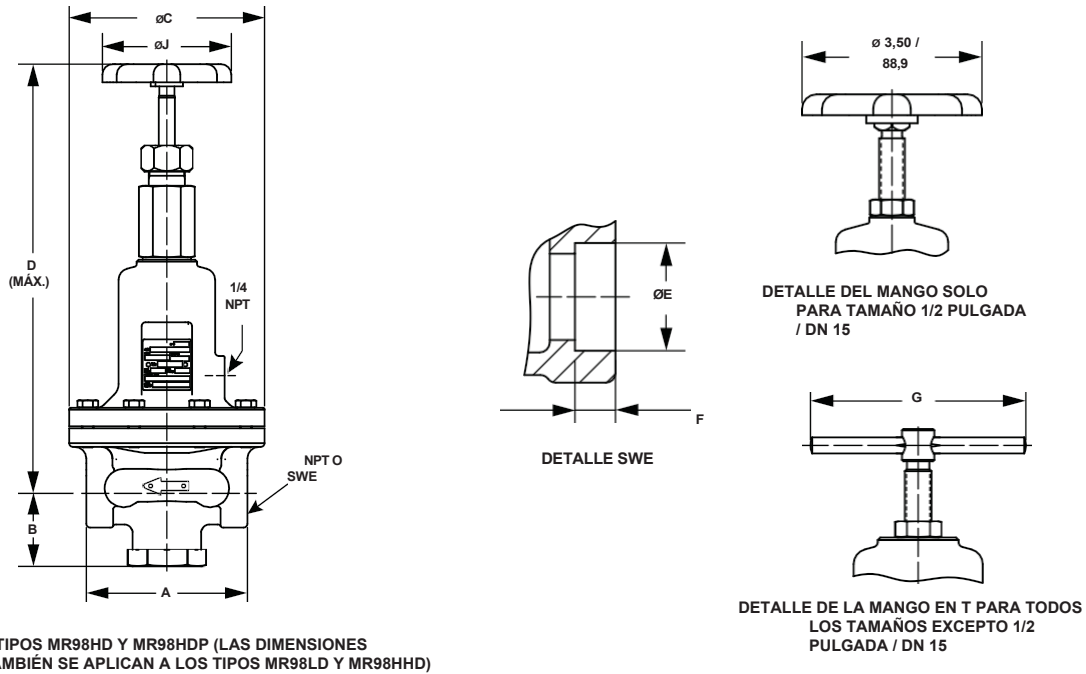
*Solo cuando se especifique.

Figura 3. Dimensiones

Tabla 29. Dimensiones

TAMAÑO DEL CUERPO, Pulgadas / DN	TIPO MR98L															
	A				B		C		D (máx.)		SWE				Mango en T	
	Hierro fundido gris		Acero/SST								E		F		G	
	Pulgadas	mm	Pulgadas	mm	Pulgadas	mm	Pulgadas	mm	Pulgadas	mm	Pulgadas	mm	Pulgadas	mm	Pulgadas	mm
1/4 NPT	2,75	69,9	2,75	69,9	2,04	51,9	5,06	128,5	6,17	156,7	-	-	-	-	3,00	76,2
1/2 / 15	3,88	98,6	4,00	101,6	1,85	47,1	7,00	177,8	7,84	199,2	0,86	21,8	0,38	9,7	-	-
3/4 / 20	4,88	124,0	5,00	127,0	2,27	57,6	10,19	258,8	9,86	250,4	1,07	27,2	0,50	12,7	5,00	127,0
1 / 25	4,88	124,0	5,00	127,0	2,27	57,6	10,19	258,8	9,86	250,4	1,34	34,0	0,50	12,7	5,00	127,0
	TIPO MR98H															
1/4 NPT	2,75	69,9	2,75	69,9	2,04	51,9	3,19	81,0	6,36	161,5	-	-	-	-	3,00	76,2
1/2 / 15	3,88	98,6	4,00	101,6	1,85	47,1	4,25	108,0	8,29	210,6	0,86	21,8	0,38	9,7	-	-
3/4 / 20	4,88	124,0	5,00	127,0	2,27	57,6	6,06	154,0	10,21	259,4	1,07	27,2	0,50	12,7	5,00	127,0
1 / 25	4,88	124,0	5,00	127,0	2,27	57,6	6,06	154,0	10,21	259,4	1,34	34	0,50	12,7	5,00	127,0
1-1/2 / 40	7,25	184,2	7,38	187,4	3,06	77,7	8,19	208,0	14,78	375,4	1,92	48,8	0,50	12,7	5,00	127,0
2 / 50	7,25	184,2	7,38	187,4	3,06	77,7	8,19	208,0	14,78	375,4	2,07	52,6	0,62	15,8	5,00	127,0
	TIPO MR98HH															
1/4 NPT	2,75	69,9	2,75	69,9	1,98	50,4	3,19	81,0	8,64	219,4	-	-	-	-	3,00	76,2
1/2 / 15	3,88	98,6	4,00	101,6	1,81	46,1	4,25	108,0	10,82	274,9	0,86	21,8	0,38	9,7	-	-
3/4 / 20	4,88	124,0	5,00	127,0	2,27	57,6	6,06	154,0	12,10	307,3	1,07	27,2	0,50	12,7	-	-
1 / 25	4,88	124,0	5,00	127,0	2,27	57,6	6,06	154,0	12,10	307,3	1,34	34	0,50	12,7	-	-

- continúa -



TIPOS MR98HD Y MR98HDP (LAS DIMENSIONES TAMBIÉN SE APLICAN A LOS TIPOS MR98LD Y MR98HDD)

DETALLE DE LA MANGO EN T PARA TODOS LOS TAMAÑOS EXCEPTO 1/2 PULGADA / DN 15

PULGADAS / mm

Figura 3. Dimensiones (continuación)

Tabla 29. Dimensiones (continuación)

TAMAÑO DEL CUERPO, Pulgadas / DN	TIPO MR98LD															
	A				B		C		D (máx.)		SWE				J	
	Hierro fundido gris		Acero/SST		Pulgadas	mm	Pulgadas	mm	Pulgadas	mm	Pulgadas	mm	Pulgadas	mm	Pulgadas	mm
1/4 NPT	2,75	69,9	2,75	69,9	2,04	51,9	5,06	128,5	10,46	265,6	-	-	-	-	4,00	101,6
1/2 / 15	3,88	98,6	4,00	101,6	1,85	47,1	7,00	177,8	11,62	295,2	0,86	21,8	0,38	9,7	4,00	101,6
3/4 / 20	4,88	124,0	5,00	127,0	2,27	57,6	10,19	258,8	13,89	352,8	1,07	27,2	0,50	12,7	4,00	101,6
1 / 25	4,88	124,0	5,00	127,0	2,27	57,6	10,19	258,8	13,89	352,8	1,34	34,0	0,50	12,7	4,00	101,6
TIPOS MR98HD Y MR98HDP																
1/4 NPT	2,75	69,9	2,75	69,9	2,04	51,9	3,19	81,0	10,38	263,7	-	-	-	-	4,00	101,6
1/2 / 15	3,88	98,6	4,00	101,6	1,85	47,1	4,25	108,0	11,52	292,5	0,86	21,8	0,38	9,7	4,00	101,6
3/4 / 20	4,88	124,0	5,00	127,0	2,27	57,6	6,06	154,0	13,76	349,4	1,07	27,2	0,50	12,7	4,00	101,6
1 / 25	4,88	124,0	5,00	127,0	2,27	57,6	6,06	154,0	13,76	349,4	1,34	34,0	0,50	12,7	4,00	101,6
1-1/2 / 40	7,25	184,2	7,38	187,4	3,06	77,7	8,19	208,0	18,62	472,9	1,92	48,8	0,50	12,7	8,00	203,2
2 / 50	7,25	184,2	7,38	187,4	3,06	77,7	8,19	208,0	18,62	472,9	2,07	52,6	0,62	15,8	8,00	203,2
TIPO MR98HDD																
1/4 NPT	2,75	69,9	2,75	69,9	1,98	50,4	3,19	81,0	13,74	349,0	-	-	-	-	4,00	101,6
1/2 / 15	3,88	98,6	4,00	101,6	1,81	46,1	4,25	108,0	15,06	382,6	0,86	21,8	0,38	9,7	4,00	101,6
3/4 / 20	4,88	124,0	5,00	127,0	2,27	57,6	6,06	154,0	17,35	440,7	1,07	27,2	0,50	12,7	8,76	222,5
1 / 25	4,88	124,0	5,00	127,0	2,27	57,6	6,06	154,0	17,35	440,7	1,34	34	0,50	12,7	8,76	222,5

Información para realizar pedidos

Al realizar el pedido, complete la guía de pedidos de esta página. Consulte la sección Especificaciones en las páginas 2 y 3. Revise la descripción a la derecha de cada especificación y la información de cada tabla o figura a la que se hace referencia. Especifique su elección siempre que se ofrezca una selección.

Guía para realizar pedidos

Tipo (seleccione uno, consulte la sección Especificaciones)

- MR98L
- MR98H
- MR98HH
- MR98LD
- MR98HD
- MR98HDP
- MR98HDD

- continuación -

Guía para realizar pedidos (continuación)

Tamaño del cuerpo (seleccione uno)

- 1/4 NPT⁽¹⁾
- 1/2 pulg. / DN 15
- 3/4 pulg. / DN 20
- 1 pulg. / DN 25
- 1-1/2 pulg. / DN 40 (no disponible para la serie MR98L)
- 2 pulgadas / DN 50 (no disponible para la serie MR98L)

Material del cuerpo y tipo de conexión final

(Consulte las tablas 1 y 2, seleccione uno)

Hierro fundido gris

- NPT***

Acero WCC

- NPT***
- SWE**
- Soldado CL150 RF**
- Soldado CL300 RF**
- Soldada PN 16/25/40**

LCC Acero

- NPT***
- SWE**
- Soldado CL150 RF**
- Soldado CL300 RF**
- Soldado PN 16/25/40**

CF8M Acero inoxidable

- NPT***
- SWE**
- Soldado CL150 RF**
- Soldado CL300 RF**

CF3M Acero inoxidable

- NPT***
- SWE**
- Soldado CL150 RF**
- Soldado CL300 RF**
- Soldado PN 16/25/40**
- Integral CL150 RF⁽²⁾ *
- Integral CL300 RF⁽²⁾ *
- Integral PN 16/25/40 RF⁽²⁾ *

Hastelloy® C

- NPT*
- Integral CL150 RF⁽²⁾ *
- Integral CL300 RF⁽²⁾ *
- Integral PN 16/25/40 RF⁽²⁾ *

Monel®

- NPT*
- Integral CL150 RF⁽²⁾ *
- Integral CL300 RF⁽²⁾ *
- Integral PN 16/25/40 RF⁽²⁾ *

Aluminio-bronce

- Integral CL150 RF⁽²⁾ *
- Integral CL300 RF⁽²⁾ *
- Integral PN 16/25/40 RF⁽²⁾ *

Material de la caja del resorte (seleccione uno)

- Hierro fundido gris (**estándar** para cuerpos de hierro fundido gris)***
- Acero WCC (**estándar** para cuerpos de acero o acero inoxidable)***
- Acero LCC***
- Acero inoxidable CF8M (opcional para cuerpos de acero inoxidable)**
- Monel^(®)
- Hastelloy^(®) C

Diafragma

- Neopreno (CR) (**estándar** para asiento de elastómero)***
- Acero inoxidable 302 (**estándar** para asiento metálico)***
- Fluorocarbono (FKM)***
- Etileno-propileno (EPDM)*
- Etileno-propileno sanitario (EPDM)⁽³⁾
- Hastelloy^(®) C*
- Monel^(®) *

Número de acabado (véase la tabla 4, seleccione uno)

- Recorte 1
- Recorte 2
- Recorte 3
- Recorte 4
- Recorte 5
- Recorte 6
- Recorte 7
- Recorte 8
- Recorte 9
- Recorte 10
- Recorte 11
- Recorte S10⁽³⁾
- Recorte S11⁽³⁾

Rango de presión de alivio/alivio diferencial (seleccione uno)

Tipo MR98L o MR98LD

Acero, 1/4 NPT a 1 pulg. / DN 25 Cuerpos

- 2 a 7 psig/psi / 0,14 a 0,48 bar
- De 6 a 14 psig/psi / De 0,41 a 0,97 bar
- 12 a 25 psig/psi / 0,83 a 1,7 bar
- 20 a 38 psig/psi / 1,4 a 2,6 bar

Acero inoxidable, 3/4 y 1 pulgada / DN 20 y 25 Cuerpos

- De 2 a 7 psig/psi / De 0,14 a 0,48 bar
- 6 a 14 psig/psi / 0,41 a 0,97 bar
- 12 a 25 psig/psi / 0,83 a 1,7 bar

Tipo MR98H, MR98HD o MR98HDP

Acero

1/4 NPT a 1 pulgada / DN 25 Cuerpos

- 15 a 35 psig/psi / 1,0 a 2,4 bar
- De 25 a 75 psig/psi / De 1,7 a 5,2 bar
- 70 a 140 psig/psi / 4,8 a 9,7 bar
- 130 a 200 psig/psi / 9,0 a 13,8 bar

- continuación -

1. Disponible solo con conexión roscada (NPT) en los extremos.

2. Las bridas integrales solo están disponibles para la serie MR98H.

3. Los elastómeros EPDM sanitarios cumplen los requisitos de la FDA, USP Clase VI y ADI Free.

Hastelloy® C es una marca propiedad de Haynes International, Inc.

Monel® es una marca propiedad de Special Metals Corporation.

Guía para pedidos (continuación)

Rango de presión de alivio/alivio diferencial

(Seleccione uno) (continuación)

Tipo MR98H, MR98HD o MR98HDP (continuación)

Acero (continuación)

1-1/2 y 2 pulgadas / DN 40 y 50 Cuerpos

- 5 a 35 psig/psi / 0,34 a 2,4 bar
- 20 a 65 psig/psi / 1.4 a 4.5 bar
- 50 a 100 psig/psi / 3.4 a 6.9 bar
- 75 a 170 psig/psi / 5,2 a 11,7 bar

Acero inoxidable

3/4 y 1 pulgada / DN 20 y 25 Cuerpos

- De 15 a 35 psig/psi / De 1,0 a 2,4 bar
- 25 a 75 psig/psi / 1,7 a 5,2 bar
- 70 a 140 psig/psi / 4.8 a 9.7 bar

Tipo MR98HH o MR98HHD

Acero (cuerpos de 1/4 NPT a 1 pulgada / DN 25)

- 150 a 375 psig/psi / 10,3 a 25,9 bar

Kit de piezas de repuesto (opcional)

- Sí, envíe un kit de piezas de repuesto que coincida con este pedido.

Guía rápida para el pedido de reguladores	
***	Disponible para su envío inmediato
*	Se requiere tiempo adicional para el envío
*	Pedido especial, fabricado con piezas no disponibles en stock. Consulte la disponibilidad en su oficina de ventas local.
La disponibilidad del producto solicitado viene determinada por el componente con el tiempo de envío más largo para la construcción solicitada.	

Hoja de especificaciones

Aplicación:
 Uso específico _____
 Tamaño de la línea _____
 Tipo de fluido y gravedad específica _____
 Temperatura del fluido _____

Especificaciones del regulador aguas arriba:
 ¿Marca del regulador aguas arriba? _____
 ¿Tamaño del orificio del regulador aguas arriba? _____
 ¿Coeficiente de apertura total del regulador aguas arriba? _____
 Presión máxima de entrada (P_{1max}) _____
 Ajustes de presión aguas abajo (P_2) _____
 Caudal máximo (Q_{max}) _____

Especificaciones de la válvula de alivio:
 Punto de ajuste de la válvula de alivio _____
 ¿Requisitos de precisión? _____
 ¿Se necesita una respuesta extremadamente rápida? _____

Otros requisitos: _____

 Webadmin.Regulators@emerson.com

 Fisher.com

 Facebook.com/EmersonAutomationSolutions

 LinkedIn.com/company/emerson-automation-solutions

 X.com/emr_automation

Emerson

América

McKinney, Texas 75069 EE. UU.
 T +1 800 558 5853
 +1 972 548 3574

Europa

Bolonia 40013, Italia
 T +39 051 419 0611

Asia-Pacífico

Singapur 128461, Singapur
 T +65 6777 8211

Oriente Medio y África Dubái,

Emiratos Árabes Unidos T +971 4
 811 8100

D103743X012 © 2013, 2025 Emerson Process Management Regulator Technologies, Inc. Todos los derechos reservados. 25/04.

Fisher™ es una marca propiedad de Fisher Controls International LLC, una empresa de Emerson. El logotipo de Emerson es una marca comercial y una marca de servicio de Emerson Electric Co. Todas las demás marcas son propiedad de sus respectivos dueños.

Ni Emerson ni ninguna de sus entidades afiliadas asumen responsabilidad alguna por la selección, el uso o el mantenimiento de ningún producto. La responsabilidad de la selección, el uso y el mantenimiento adecuados de cualquier producto recae exclusivamente en el comprador y el usuario final.

El contenido de esta publicación se presenta únicamente con fines informativos y, aunque se ha hecho todo lo posible por garantizar su exactitud, no debe interpretarse como una garantía, expresa o implícita, con respecto a los productos o servicios aquí descritos, ni a su uso o aplicabilidad. Todas las ventas se rigen por nuestros términos y condiciones, que están disponibles previa solicitud. Nos reservamos el derecho de modificar o mejorar los diseños o especificaciones de dichos productos en cualquier momento sin previo aviso.



La distintiva forma de diamante grabada en cada caja de resorte identifica de manera única al regulador como parte de la marca Fisher™ y le garantiza la más alta calidad en ingeniería, durabilidad, rendimiento y asistencia técnica.

