

Luminarias LED Areamaster™ Generación 2 y serie High Lumen

Proyector

Lugares peligrosos

NEC/CEC: Clase I, División 2, Grupos A, B, C, D | Clase II, División 1, Grupos E, F, G | Clase II, División 2, Grupos F, G | Clase III | Zona 20, 21 y 22 | Clase I, Zona 2 AEx/Ex ec IIC Gc | Zona 21, AEx/Ex tb IIIC Db | Tipo 3R, 4 y 4X | IP66/67 | Exposición simultánea | Tipo marino exterior (agua salada) solo para EE. UU. | Ubicaciones húmedas
ATEX/IECEX: Zona 2, 21, 22 | II 2D 3G 3D | IK08 | IP66
Marcados: CE | UKCA
Notable: Certificado por la American Bureau of Shipping (ABS) | Vibración 10G

Aplicaciones

- Accesorios cerrados y sellados adecuados para su uso en una amplia gama de aplicaciones industriales, de procesamiento químico y otras áreas donde hay gases y vapores inflamables, por ejemplo:
 - Refinerías de petróleo y gas
 - Plantas petroquímicas
 - Fundiciones
 - Plataformas de perforación
 - Fábricas de pasta y papel
 - Instalaciones de procesamiento de alimentos y bebidas
 - Muelles de carga
 - Centrales eléctricas
 - Instalaciones de tratamiento de agua y aguas residuales
 - Plantas de hidrógeno y biocombustibles
 - Plantas de GNL (gas natural licuado)
 - Otras áreas donde los entornos corrosivos, húmedos, sucios y difíciles son un problema
- IP66/IP67, Tipo 4X, entornos marinos y húmedos. IP66 para IECEx/ATEX.
- Ubicaciones que requieren una iluminación fiable y constante en entornos con temperaturas extremas, tanto frías como calientes.
 - Rango de temperatura ambiente de -40 °C a +65 °C (-40 °F a +149 °F).
 - De -40 °C a +55 °C (de -40 °F a +131 °F) para una salida AMLHL3 de alto flujo luminoso.
- Luminarias con clasificación global y todas las etiquetas de certificación aplicables para entornos NEC/CEC y ATEX/IECEX. Consulte Certificaciones y conformidades para obtener más detalles.

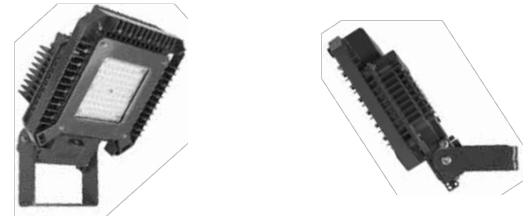
Características

- Seis salidas de lúmenes proporcionan hasta 38 000 lúmenes.

Lúmenes nominales ①	Equivalente HID	Número de modelo
9500	175 W-250 W	AMLGL6
15 000	250 W-400 W	AMLGL7
19 500	400 W-750 W	AMLGL8
24 000	1000 W	AMLHL1
30 000	1000-1500 W	AMLHL2
38 000	1500 W	AMLHL3

① Valor nominal de lúmenes para 5000 K, NEMA 7x7, con cristal transparente. Información detallada sobre los lúmenes en las tablas.

- Elección de ópticas para una distribución óptima de la luz en una variedad de aplicaciones.
- Compartimento de cableado independiente con bloque de terminales atornillables para facilitar la conexión segura admite cables de 0,14 a 6 mm² (26 a 10 AWG). La conexión segura admite cables de 0,14 a 6 mm² (26 a 10 AWG).
- El compartimento de cableado tiene dos entradas NPT de 3/4" en la parte inferior y una entrada NPT de 3/4" en la parte superior. Adaptadores métricos M20 opcionales disponibles.
- El montaje en altura se consigue mediante un soporte ciego no penetrante con rosca NPT de 3/4" centrado en la parte superior de la luminaria con tornillo de fijación integrado. Cableado a través del compartimento de cableado.
- El soporte de yugo está diseñado para adaptarse a los soportes y conectores deslizantes tradicionales de Areamaster, lo que facilita su actualización. Hay disponible un soporte de yugo opcional de acero inoxidable.
- Elección de temperatura de color (CCT): 5000 K (70 CRI) blanco frío, 4000 K (80 CRI) blanco neutro o 3000 K (80 CRI) blanco cálido.
- L70 declarado: > 60 000 horas a +65 °C (+149 °F).
- Carcasa resistente y compacta con un diseño térmico superior que se traduce en una larga vida útil de la luminaria.
- Juntas de caucho de silicona de alta resistencia y alta temperatura.
- Lente de vidrio transparente o esmerilado resistente a los choques térmicos y a los impactos.
- Protección contra sobretensiones estándar de 6 kV/3 kA. Protección adicional contra sobretensiones opcional de 10 kV/5 kA disponible.



AMLG



AMLH

- Los sujetadores cautivos fijan la lente de una sola pieza.
- Controlador LED y cubierta de la lente reemplazables in situ.
- Datos fotométricos y planos electrónicos disponibles bajo petición.
- Garantía estándar de 5 años. Garantía limitada de 10 años para configuraciones de piezas seleccionadas

Opciones

- Diseño mejorado del cable de seguridad con múltiples puntos de retención, se adquiere por separado.
- Protector y visera disponibles, se compran por separado.
- Se incluyen conectores deslizantes y soportes de montaje para facilitar la instalación en postes o paredes
- Soporte de acero inoxidable.
- Protección contra sobretensiones de 10 kV/5 kA, solo para NEC/CEC.

Materiales estándar

- Carcasa y cubierta de la lente: sin cobre (4/10 del 1 % máx.) Aluminio
- Juntas: caucho de silicona
- Yugo: acero zincado
- Pernos: acero inoxidable
- Tapones de cierre: (2) de aluminio incluidos
- Protector y cable de seguridad: acero inoxidable
- Visera: aluminio

Acabados estándar

- Carcasa, cubierta de la lente, visera y soporte del yugo: poliéster bronce arquitectónico

Certificaciones y conformidades NEC/CEC

- Normas UL: UL 844; UL1598; UL1598A; UL 8750
- Normas CSA: CSA C22.2 n.º 250.0; CSA C22.2 n.º 137
- Número de certificado cCSAus 164460: AMLG – 70073611, AMLH – 70073613
- cETLus: 104364566CHI
- Índice de vibración: 10 G, 10 horas, 3 ejes a la frecuencia de resonancia del primer modo

Luminarias LED Areamaster™ Generación 2 y serie High Lumen

Proyector

Lugares peligrosos

NEC/CEC: Clase I, División 2, Grupos A, B, C, D | Clase II, División 1, Grupos E, F, G | Clase II, División 2, Grupos F, G | Clase III | Zona 20, 21 y 22 | Clase I, Zona 2 AEx/Ex ec IIC Gc | Zona 21, AEx/Ex tb IIIC Db | Tipo 3R, 4 y 4X | IP66/67 | Exposición simultánea | Tipo marino exterior (agua salada) solo para EE. UU. | Ubicaciones húmedas

ATEX/IECEX: Zona 2, 21, 22 | II 2D 3G 3D | IK08 | IP66

Marcados: CE | UKCA

Notable: Certificado por la American Bureau of Shipping (ABS) | Vibración 10G

Certificaciones y conformidades ATEX/IECEX

- Tipo de certificación: Areamaster Generación 2 y LED de alto lumen
 - Gas: Zona 2
 - Conforme a ATEX 2014/34/UE: II 3G
 - Tipo de protección: Ex ec IIC Gc
 - Clase de temperatura: AMLG – T5 a T3; AMLH – T4 a T3
 - Polvo: Zonas 21 y 22
 - Conforme a ATEX 2014/34/UE: II 2D
 - Tipo de protección: Ex op is tb IIIC Db
 - Temperatura de superficie: +85 °C a +100 °C (+185 °F a +212 °F)
 - Polvo: Zona 22
 - Conforme a ATEX 2014/34/UE: II 3D
 - Tipo de protección: Ex tc IIIC Dc
 - Temperatura de superficie: +85 °C a +100 °C (+185 °F a +212 °F)
- Temperatura ambiente: de -40 °C a +65 °C (de -40 °F a +149 °F). De -40 °C a +55 °C (de -40 °F a +131 °F) para salida AMLHL3 de alto flujo luminoso.
- Certificados ATEX: ITS18ATEX104171, ITS18ATEX304055
- Certificado IECEX: IECEX ITS 18.0049
- Índice de protección según EN/IEC 60529: IP66
- Resistencia al impacto (golpes): IK08
- Seguridad fotobiológica, IEC 62778 e IEC 62471: Grupo de riesgo 1 (RG1)

Marcado CE y UKCA

- ATEX: EN 60079-0, EN 60079-7, EN 60079-31
- Seguridad: EN 60598-1, EN 60598-2-1 y EN 60598-25
- EMC: EN 61547, 61000-6-2, 61000-6-4, 61000-3-2; CISPR 15

Certificaciones ABS

- AMLG: 18-HS1714271-PDA
- AMLH: 18-HS1714275-PDA

Consortio DesignLights™

- Consulte la lista actualizada de productos en DLC QPL.

Productos relacionados

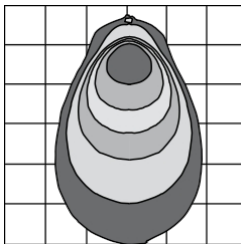
- Luminarias industriales Areamaster Generación 2 y serie LED de alto lumen
- Postes redondos cónicos de acero
- Postes de acero con bisagras
- Postes cuadrados cónicos de acero
- Postes cuadrados de acero
- Soportes de montaje para proyectores

Características ilustradas

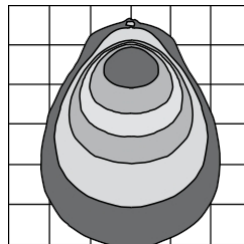
Luz donde la necesitas

Elija entre **3 temperaturas de color** y una **variedad de ópticas secundarias** para colocar la luz donde más la necesite su aplicación. ¿No está seguro de qué óptica es la más adecuada para su trabajo? Póngase en contacto con su representante de ventas para obtener una simulación 3D Dialux gratuita.

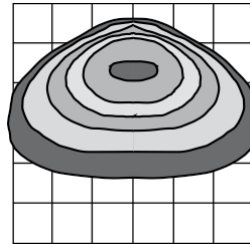
El patrón de haz adecuado para su aplicación



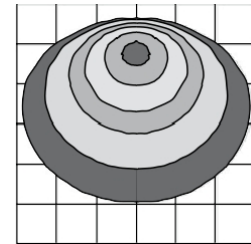
NEMA 3x3: muy estrecho, enfoque de intensidad frontal tipo spot. Permite alturas de montaje máximas (30 m / 100 pies +) mientras mantiene la luz emitida en la superficie (bujías/lux).



NEMA 5x5: enfoque de intensidad frontal estrecho, tipo punto. Permite alturas de montaje más altas (15 m / 50 pies +) mientras mantiene la luz suministrada en la superficie (bujías/lux).



NEMA 7x6: imita la distribución de luz tradicional de HID. La intensidad de la luz se dirige hacia adelante y de lado a lado para maximizar el espacio entre luminarias.

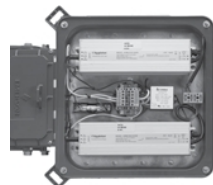


NEMA 7x7: difusión uniforme de la luz, perfecta para la mayoría de las aplicaciones típicas de iluminación de inundación.

Diseño robusto



Compartimento de cableado frontal: El compartimento de cableado frontal con junta, bloque de terminales atomillados y tornillos cautivos ofrece una facilidad y comodidad de instalación inigualables.



Controladores reemplazables: Los controladores, de fácil acceso y sustituibles in situ, prolongan la vida útil de su luminaria hasta 200 000 horas o más.



Visera y protección: Cumpla con las normativas sobre contaminación lumínica o controle la dispersión de la luz con una visera. Proteja la lente con una rejilla.



Montaje en techo alto: Utilice un soporte ciego no penetrante con rosca NPT de 3/4". Centrado en la parte superior de la luminaria con tornillo de fijación integrado. Cableado a través del compartimento de cableado.

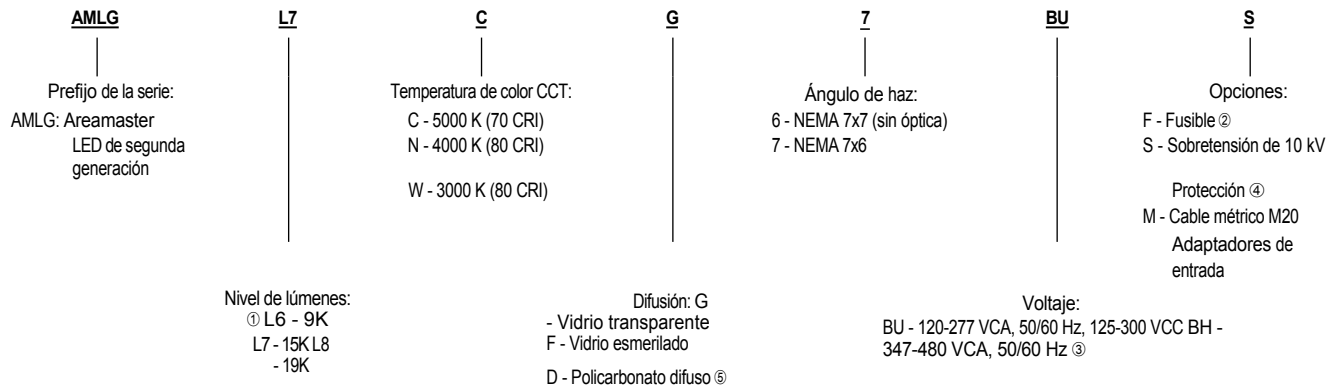
Luminarias LED Areamaster™ Generación 2 y serie High Lumen

Proyector

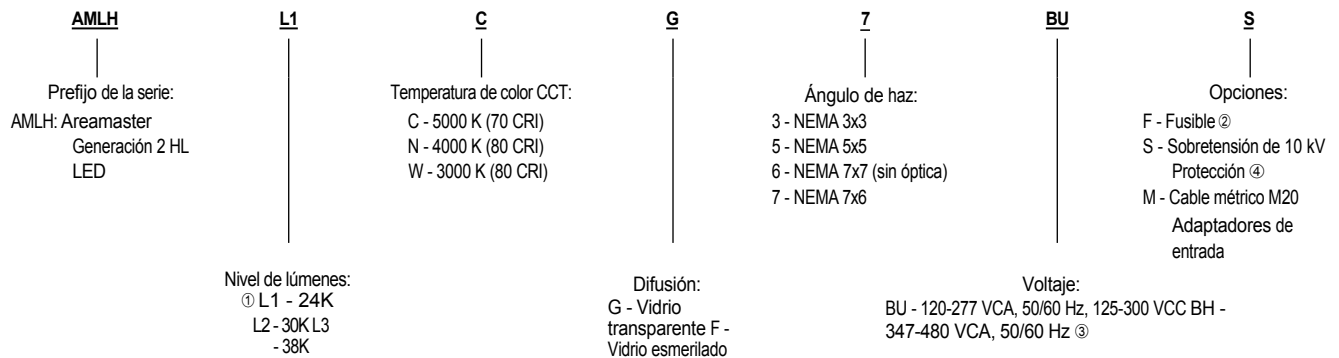
Lugares peligrosos

NEC/CEC: Clase I, División 2, Grupos A, B, C, D | Clase II, División 1, Grupos E, F, G | Clase II, División 2, Grupos F, G | Clase III | Zona 20, 21 y 22 | Clase I, Zona 2 AEx/Ex ec IIC Gc | Zona 21, AEx/Ex tb IIIC Db | Tipo 3R, 4 y 4X | IP66/67 | Exposición simultánea | Tipo marino exterior (agua salada) solo para EE. UU. | Ubicaciones húmedas
ATEX/IECEX: Zona 2, 21, 22 | II 2D 3G 3D | IK08 | IP66
Marcados: CE | UKCA
Notable: Certificado por la American Bureau of Shipping (ABS) | Vibración 10G

Realice su pedido utilizando la guía de numeración del catálogo: luminarias Areamaster™ Generation 2 Series, modelo de bajo lumen.



Guía para realizar pedidos utilizando la numeración del catálogo — Luminarias Areamaster™ Generation 2 Series — Modelo de alto rendimiento lumínico



① Todos los valores de lúmenes son típicos (tolerancia +/- 10%)

② El uso de fusibles anula la clasificación marina. Fusibles disponibles solo para NEC/CEC.

③ Voltaje BH disponible solo para NEC/CEC.

④ Protección contra sobretensiones de 10 kV disponible solo para NEC/CEC.

⑤ Policarbonato difuso disponible solo para NEC/CEC.

Luminarias LED Areamaster™ Generación 2 y serie High Lumen

Proyector

Lugares peligrosos

NEC/CEC: Clase I, División 2, Grupos A, B, C, D | Clase II, División 1, Grupos E, F, G | Clase II, División 2, Grupos F, G | Clase III | Zona 20, 21 y 22 | Clase I, Zona 2 AEx/Ex ec IIC Gc | Zona 21, AEx/Ex tb IIIC Db | Tipo

3R, 4 y 4X | IP66/67 | Exposición simultánea | Tipo marino exterior (agua salada) solo para EE. UU. | Ubicaciones húmedas

ATEX/IECEX: Zona 2, 21, 22 | II 2D 3G 3D | IK08 | IP66

Marcados: CE | UKCA

Notable: Certificado por la American Bureau of Shipping (ABS) | Vibración 10G

Rendimiento lumínico (eficacia) — Modelo de bajo rendimiento lumínico ①

Modelo	HID	Distribución	CCT	CRI	Lúmenes	Eficacia	Eficacia lumínica				Eficacia lumínica			
			Color	Rendimiento			Potencia	(lm/W)	CCT	CRI	Salida	(lm/W)		
	Patrón de equivalencia		Temperatura)	Índice)	Salida	(lm/W)	CCT	CRI	Potencia	(lm/W)	CCT	CRI	Salida	(lm/W)
Vidrio transparente														
AMLGL6	175-250 W	NEMA7x6	3000 K	80	7350	105	4000 K	80	8500	121	5000 K	70	9500	136
		NEMA 7x7	3000 K	80	7650	109	4000 K	80	9000	129	5000 K	70	9900	141
AMLGL7	250-400 W	NEMA7x6	3000 K	80	11 000	99	4000 K	80	12 950	117	5000 K	70	14 500	131
		NEMA 7x7	3000 K	80	11 500	104	4000 K	80	13 650	123	5000 K	70	15 000	135
AMLGL8	400-750 W	NEMA7x6	3000 K	80	14 500	95	4000 K	80	16 550	109	5000 K	70	18 500	122
		NEMA 7x7	3000 K	80	15 000	99	4000 K	80	17 550	115	5000 K	70	19 500	128
Vidrio esmerilado														
AMLGL6	175-250 W	NEMA7x6	3000 K	80	6200	89	4000 K	80	7200	103	5000 K	70	7900	113
		NEMA 7x7	3000 K	80	6400	91	4000 K	80	7500	107	5000 K	70	8300	119
AMLGL7	250-400 W	NEMA7x6	3000 K	80	9400	85	4000 K	80	10 950	99	5000 K	70	12 000	108
		NEMA 7x7	3000 K	80	9700	87	4000 K	80	11 350	102	5000 K	70	12 500	113
AMLGL8	400-750 W	NEMA7x6	3000 K	80	12 000	79	4000 K	80	14 000	92	5000 K	70	15 550	102
		NEMA 7x7	3000 K	80	12 500	82	4000 K	80	14 500	95	5000 K	70	16 550	109
Policarbonato difuso														
AMLGL6	175-250 W	NEMA7x6	3000 K	80	5950	85	4000 K	80	6950	99	5000 K	70	7700	110
		NEMA 7x7	3000 K	80	6250	89	4000 K	80	7300	104	5000 K	70	8050	115
AMLGL7	250-400 W	NEMA7x6	3000 K	80	9000	81	4000 K	80	10 550	95	5000 K	70	11 700	105
		NEMA 7x7	3000 K	80	9450	85	4000 K	80	11 000	99	5000 K	70	12 200	110
AMLGL8	400-750 W	NEMA7x6	3000 K	80	11 500	76	4000 K	80	13 500	89	5000 K	70	15 000	99
		NEMA 7x7	3000 K	80	12 100	80	4000 K	80	14 150	93	5000 K	70	15 650	103

① Todos los valores de lúmenes son típicos (tolerancia +/-10 %).

Luminarias LED Areamaster™ Generación 2 y serie High Lumen

Proyector

Lugares peligrosos

NEC/CEC: Clase I, División 2, Grupos A, B, C, D | Clase II, División 1, Grupos E, F, G | Clase II, División 2, Grupos F, G | Clase III | Zona 20, 21 y 22 | Clase I, Zona 2 AEx/Ex ec IIC Gc | Zona 21, AEx/Ex tb IIIC Db | Tipo 3R, 4 y 4X | IP66/67 | Exposición simultánea | Tipo marino exterior (agua salada) solo para EE. UU. | Ubicaciones húmedas
ATEX/IECEX: Zona 2, 21, 22 | II 2D 3G 3D | IK08 | IP66
Marcados: CE | UKCA
Notable: Certificado por la American Bureau of Shipping (ABS) | Vibración 10G

Rendimiento lumínico (eficacia) — Modelo de alto rendimiento lumínico ①

Modelo	HID	Distribución	CCT		Lúmenes Salida	Eficacia (lm/W)	CRI		Eficacia lumínica					
			Color Temperatura)	Índice)			Salida	(lm/W)	CCT	CRI	Salida	(lm/W)		
Vidrio transparente														
AMLHL1	1000 W	NEMA 3x3	3000 K	80	19 350	109	4000 K	80	20 250	114	5000 K	70	22 750	128
			3000 K	80	20 850	117	4000 K	80	21 900	123	5000 K	70	25 000	140
		NEMA 7x6	3000 K	80	19 000	107	4000 K	80	20 500	115	5000 K	70	23 000	129
			NEMA 7x7	3000 K	80	20 100	113	4000 K	80	21 300	120	5000 K	70	24 250
AMLHL2	1000- 1500 W	NEMA 3x3	3000 K	80	23 450	106	4000 K	80	24 600	111	5000 K	70	27 500	124
			3000K	80	25 500	115	4000 K	80	26 700	120	5000 K	70	30 000	135
		NEMA 7x6	3000 K	80	23 200	105	4000 K	80	25 000	113	5000 K	70	27 950	126
			NEMA 7x7	3000 K	80	24 650	111	4000 K	80	26 100	118	5000 K	70	29 750
AMLHL3	1500 W	NEMA 3x3	3000 K	80	29 500	99	4000 K	80	30 950	104	5000 K	70	34 750	117
			3000 K	80	32 000	107	4000 K	80	33 600	113	5000 K	70	37 500	126
		NEMA 7x6	3000 K	80	29 300	98	4000 K	80	31 500	106	5000 K	70	35 350	119
			NEMA 7x7	3000 K	80	31 000	104	4000 K	80	32 800	110	5000 K	70	37 400
Vidrio esmerilado														
AMLHL1	1000 W	NEMA 3x3	3000 K	80	17 200	97	4000 K	80	17 950	101	5000 K	70	20 000	112
			3000 K	80	18 600	104	4000 K	80	19 350	109	5000 K	70	21 550	121
		NEMA 7x6	3000 K	80	16 150	91	4000 K	80	17 300	97	5000 K	70	19 500	110
			NEMA 7x7	3000 K	80	16 850	95	4000 K	80	18 000	101	5000 K	70	20 500
AMLHL2	1000- 1500 W	NEMA 3x3	3000 K	80	21 000	95	4000 K	80	21 950	99	5000K	70	24 750	111
			3000K	80	22 650	102	4000 K	80	23 600	106	5000 K	70	26 000	117
		NEMA 7x6	3000 K	80	19 600	88	4000 K	80	21 000	95	5000 K	70	23 700	107
			NEMA 7x7	3000 K	80	20 550	93	4000 K	80	21 950	99	5000 K	70	25 000
AMLHL3	1500 W	NEMA 3x3	3000 K	80	26 400	89	4000 K	80	27 500	92	5000 K	70	31 000	104
			3000 K	80	28 600	96	4000 K	80	29 750	100	5000 K	70	33 500	112
		NEMA 7x6	3000 K	80	24 750	83	4000 K	80	26 550	89	5000 K	70	29 950	101
			NEMA 7x7	3000 K	80	26 000	87	4000 K	80	27 700	93	5000 K	70	31 500

① Todos los valores de lúmenes son típicos (tolerancia +/-10 %).

Luminarias LED Areamaster™ Generación 2 y serie High Lumen

Proyector

Lugares peligrosos

NEC/CEC: Clase I, División 2, Grupos A, B, C, D | Clase II, División 1, Grupos E, F, G | Clase II, División 2, Grupos F, G | Clase III | Zona 20, 21 y 22 | Clase I, Zona 2 AEx/Ex ec IIC Gc | Zona 21, AEx/Ex tb IIIC Db | Tipo 3R, 4 y 4X | IP66/67 | Exposición simultánea | Tipo marino exterior (agua salada) solo para EE. UU. | Ubicaciones húmedas
ATEX/IECEX: Zona 2, 21, 22 | II 2D 3G 3D | IK08 | IP66
Marcados: CE | UKCA
Notable: Certificado por la American Bureau of Shipping (ABS) | Vibración 10G

Especificaciones eléctricas ①

Model	Voltaje	Potencia de entrada (vatios)	Corriente de entrada (amperios) (PF)	Factor de potencia	Distorsión armónica total (THD)
Modelo de bajo lumen					
AMLGL6	120 VCA	73	0,62	>.9	<20 %
	277 VCA	71	0,27		
	125 V CC	69	0,55		
	300 V CC	68	0,23	N/A	N/A
	347 VCA	71	0,21	>0,9	<20 %
	480 VCA	71	0,16		
120 VCA	111	0,94			
AMLGL7	277 VCA	106	0,43	>0,9	<20 %
	125 V CC	113	0,90		
	300 V CC	111	0,37		
	347 VCA	115	0,33	>0,9	<20 %
	480 VCA	115	0,25		
	120 VCA	154	1,30		
AMLGL8	277 VCA	146	0,56	>0,9	<20 %
	125 V CC	156	1,25		
	300 V CC	152	0,51		
	347 VCA	150	0,43	>0,9	<20 %
	480 VCA	149	0,32		
	120 VCA	180	1,52		
Modelo de alto flujo luminoso					
AMLHL1	277 VCA	176	0,67	>0,9	<20 %
	125 V CC	172	1,38		
	300 V CC	170	0,57		
	347 VCA	179	0,52	>0,9	<20 %
	480 VCA	179	0,39		
	120 VCA	231	1,94		
AMLHL2	277 VCA	231	0,88	>0,9	<20 %
	125 V CC	220	1,76		
	300 V CC	217	0,72		
	347 VCA	219	0,64	>0,9	<20 %
	480 VCA	219	0,47		
	120 VCA	317	2,67		
AMLHL3	277 VCA	303	1,15	>0,9	<20 %
	125 V CC	305	2,44		
	300 V CC	298	0,99		
	347 VCA	299	0,87	>0,9	<20 %
	480 VCA	298	0,63		
	120 VCA	317	2,67		

Nota: Protección contra sobretensiones: Protección integral contra sobretensiones de 6 kV. Opción de protección contra sobretensiones de hasta 10 kV.

① Todos los valores son típicos (tolerancia +/-10 %).

Luminarias LED Areamaster™ Generación 2 y serie High Lumen

Proyector

Lugares peligrosos

NEC/CEC: Clase I, División 2, Grupos A, B, C, D | Clase II, División 1, Grupos E, F, G | Clase II, División 2, Grupos F, G | Clase III | Zona 20, 21 y 22 | Clase I, Zona 2 AEx/Ex ec IIC Gc | Zona 21, AEx/Ex tb IIIC Db | Tipo 3R, 4 y 4X | IP66/67 | Exposición simultánea | Tipo marino exterior (agua salada) solo para EE. UU. | Ubicaciones húmedas
ATEX/IECEX: Zona 2, 21, 22 | II 2D 3G 3D | IK08 | IP66
Marcados: CE | UKCA
Notable: Certificado por la American Bureau of Shipping (ABS) | Vibración 10G

Códigos de temperatura NEC/CEC

Modelo	Máximo Controlador Corriente (mA)	Temperatura ambiente máxima C° (F°)	Gas		Polvo		Combinado División 2 y Clase II, División 1	Gas Clase I, Zona 2, AEx ec IIC	Polvo Ex tb IIIC, Zona 21, AEx tb IIIC
			Clase I, División 2 Grupos A, B, C, D	Clase I, Zona 2 Grupo IIC	Clase II, División 1 Grupos E, F, G	Zona 20 Grupo III C			
AMLGL6	410	40 (104)	T5	T5	T6	T6	T4A	T5	T85 °C
		55 (131)	T4A	T4	T6	T6	T4A	T4	T85 °C
		65 (149)	T4A	T4	T6	T6	T4	T4	T85 °C
AMLGL7	680	40 (104)	T4	T4	T6	T6	T4	T4	T85 °C
		55 (131)	T3C	T3	T6	T6	T3C	T3	T85 °C
		65 (149)	T3C ①	T3 ①	T5 ①	T5 ①	T3C ①	T3 ②	T100 °C ②
AMLGL8	930	40 (104)	T3C	T3	T6	T6	T3C	T3	T85 °C
		55 (131)	T3B ①	T3 ①	T5 ①	T5 ①	T3A ①	T3 ①	T100 °C ②
		65 (149)	T3A ①	T3 ①	T5 ①	T5 ①	T3A ①	T3 ①	T100 °C ②
AMLHL1	530	40 (104)	T4A	T4	T6/T5 ③	T6/T5 ③	T4A	T4	T85 °C/T100 °C ③
		55 (131)	T4A	T4	T6/T5 ③	T6/T5 ③	T4A	T4	T85 °C/T100 °C ③
		65 (149)	T4	T4	T5 ③	T5 ③	T4	T4	T100 °C
AMLHL2	680	40 (104)	T4	T4	T6/T5 ③	T6/T5 ③	T4	T4	T85 °C/T100 °C ③
		55 (131)	T4	T4	T5 ③	T5 ③	T4	T4	T100 °C
		65 (149)	T3C	T3	T5 ③	T5 ③	T4	T3	T100 °C
AMLHL3	915	40 (104)	T3C	T3	T6/T5 ③	T6/T5 ③	T3C	T3	T85 °C/T100 °C ③
		55 (131)	T3C	T3	T5 ③	T5 ③	T3C	T3	T100 °C
		65 (149)	—	—	—	—	—	—	—

NEC/CEC: los números «T» representan la temperatura interna máxima o la temperatura superficial máxima ④⑤

N° «T»	T1	350	325	T2	T2A	T2B	T2C	T2D	T3	T3A	T3B	T3C	T4	T4A	T5	T6
Rango de temperatura C° (°F)	+351 a +450 (+664 a +842)	+326 a +350 (+619 a +662)	+301 a +325 (+574 a +617)	+281 a +300 (+538 a +572)	+261 a +280 (+502 a +536)	+231 a +260 (+448 a +500)	+216 a +230 (+421 a +446)	+201 a +215 (+394 a +419)	+181 a +200 (+358 a +392)	+166 a +180 (+331 a +356)	+161 a +165 (+322 a +329)	+136 a +160 (+277 a +320)	+121 a +135 (+250 a +275)	+101 a +120 (+214 a +248)	+86 a +100 (+187 a +212)	+85 (+185)

Notas: Temperatura del cable de alimentación para todos: +90 °C (+194 °F).

Para tensiones de entrada de 125-169 V CC, no se permite una temperatura ambiente superior a +55 °C (+131 °F).

① La opción de lente difusa de policarbonato no está certificada para estas combinaciones de temperatura ambiente y salida de lúmenes. El policarbonato difuso no está disponible para la serie AMLH de alto rendimiento lumínico.

② La lente difusa de policarbonato está certificada solo para NEC/CEC. No se permite la orientación hacia arriba para la instalación.

③ T5 es el código de temperatura máxima permitida y T100 °C es la temperatura máxima permitida cuando el número de modelo incluye óptica secundaria 3x3.

④ Los números T representan la temperatura interna máxima para ubicaciones de Clase I, División 2 y Clase I, Zona 2 designadas por el NEC.

⑤ Los números T representan la temperatura máxima de la superficie bajo una capa de polvo para ubicaciones de Clase II, División 1 y Clase I, Zona 2, según lo designado por el NEC, o ubicaciones de Zona 2 (gas) y 22 (polvo), según lo designado por la IEC.

Luminarias LED Areamaster™ Generación 2 y serie High Lumen

Proyector

Lugares peligrosos

NEC/CEC: Clase I, División 2, Grupos A, B, C, D | Clase II, División 1, Grupos E, F, G | Clase II, División 2, Grupos F, G | Clase III | Zona 20, 21 y 22 | Clase I, Zona 2 AEx/Ex ec IIC Gc | Zona 21, AEx/Ex tb IIIC Db | Tipo

3R, 4 y 4X | IP66/67 | Exposición simultánea | Tipo marino exterior (agua salada) solo para EE. UU. | Ubicaciones húmedas

ATEX/IECEX: Zona 2, 21, 22 | II 2D 3G 3D | IK08 | IP66

Marcados: CE | UKCA

Notable: Certificado por la American Bureau of Shipping (ABS) | Vibración 10G

Códigos de temperatura ATEX/IECEX

Modelo	Máx. Controlador Corriente (mA)	Gas — Clasificación T			Polvo — Temperatura de superficie		
		+40 °C (+104 °F)	+55 °C (+131 °F)	+65 °C (+149 °F)	+40 °C (+104 °F)	+55 °C (+131 °F)	+65 °C (+149 °F)
AMLGL6	410	T5	T4	T4	T85 °C	T85 °C	T85 °C
AMLGL7	680	T4	T3	T3	T85 °C	T85 °C	T100 °C
AMLGL8	930	T3	T3	T3	T85 °C	T100 °C	T100 °C
AMLHL1	530	T4	T4	T3	T85 °C ①	T85 °C ①	T85 °C ①
AMLHL2	680	T4	T4	T3	T85 °C ①	T100 °C	T100 °C
AMLHL3	915	T4	T3	—	T100 °C	T100 °C	—

ATEX/IECEX — Los números «T» representan la temperatura interna máxima o la temperatura superficial máxima

Nº «T»	T1	T2	T3	T4	T5	T6
Temp.	+301 a +450	+201 a +300	+136 a +200	+101 a +135	+86 a +100	+85
Rango °C (°F)	(+547 a +842)	(+394 a +572)	(+277 a +392)	(+214 a +275)	(+187 a +212)	(+185)


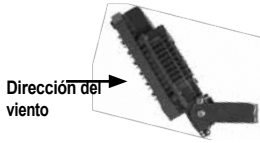

① Areamaster High Lumen con óptica secundaria 3x3 tiene una temperatura superficial de T100 °C para estos rangos.

Luminarias LED Areamaster™ Generación 2 y serie High Lumen

Proyector

Lugares peligrosos

NEC/CEC: Clase I, División 2, Grupos A, B, C, D | Clase II, División 1, Grupos E, F, G | Clase II, División 2, Grupos F, G | Clase III | Zona 20, 21 y 22 | Clase I, Zona 2 AEx/Ex ec IIC Gc | Zona 21, AEx/Ex tb IIIC Db | Tipo 3R, 4 y 4X | IP66/67 | Exposición simultánea | Tipo marino exterior (agua salada) solo para EE. UU. | Ubicaciones húmedas
 ATEX/IECEX: Zona 2, 21, 22 | II 2D 3G 3D | IK08 | IP66
 Marcados: CE | UKCA
 Notable: Certificado por la American Bureau of Shipping (ABS) | Vibración 10G

Categoría de luminaria	Área frontal proyectada resistencia (FPA) pies cuadrados ²	Coefficiente de (DC)	Área proyectada efectiva (EPA) = FPA*DC pies cuadrados
Modelo de bajo lumen — AMLG			
90° respecto al suelo: montaje en el peor de los casos 	1,52	1,20	1,82
45° respecto al suelo: montaje estándar 	1,07	1,2	1,28
Modelo de alto flujo luminoso — AMLH			
90° respecto al suelo: montaje en el peor de los casos 	2,04	1,20	2,45
45° respecto al suelo: montaje estándar 	1,44	1,20	1,73

Luminarias LED | Proyectores | Entornos peligrosos | NEC / CEC / ATEX / IECEx

Luminarias LED Areamaster™ Generación 2 y serie High Lumen

Proyector

Lugares peligrosos

NEC/CEC: Clase I, División 2, Grupos A, B, C, D | Clase II, División 1, Grupos E, F, G | Clase II, División 2, Grupos F, G | Clase III | Zona 20, 21 y 22 | Clase I, Zona 2 AEx/Ex ec IIC Gc | Zona 21, AEx/Ex tb IIIC Db | Tipo 3R, 4 y 4X | IP66/67 | Exposición simultánea | Tipo marino exterior (agua salada) solo para EE. UU. | Ubicaciones húmedas
ATEX/IECEX: Zona 2, 21, 22 | II 2D 3G 3D | IK08 | IP66
Marcados: CE | UKCA
Notable: Certificado por la American Bureau of Shipping (ABS) | Vibración 10G

Accesorios y piezas de repuesto

Descripción	Peso en kg (lb)	Peso en kg (lb)	Número de catálogo
-------------	-----------------	-----------------	--------------------

Soporte de montaje en cruceta



Tiene un ajuste horizontal de 180° con marcas graduadas. Facilita el montaje del proyector en un brazo transversal u otra superficie plana, o en el GAM8WB. Incluye pernos de fijación para el proyector. Hierro maleable, zincado, sellado con cromato, acabado de poliéster bronce arquitectónico.

1,4 (3,1)

GAM8CA

Soporte de montaje en tubería o pared



Se utiliza con GAM8CA. Se sujeta a tuberías de 1" a 2-1/2", verticales u horizontales, o se monta en superficies planas. Incluye perno en U y pernos para soporte transversal. Hierro maleable, zincado, sellado con cromato, con acabado arquitectónico de poliéster bronce.

2,9 (6,4)

GAM8WB



Soporte de montaje en cruceta (GAM8CA) utilizado con el soporte de montaje en tubería o pared (GAM8WB).



Accesorio deslizante para poste



Se adapta a espigas de poste de 1" o 1-1/2". Incluye pernos de yugo para proyector, 3 pernos de bloqueo y sujeción de cable. El cuerpo es de hierro maleable zincado, sellado con cromato y con tapa de aluminio fundido. El conjunto tiene un acabado de poliéster bronce arquitectónico.

2,4 (5,3)

AMLEDSF1

Accesorio deslizante para poste



Se adapta a espigas de poste de 2" o 2-1/2". Incluye pernos de fijación para focos, 3 pernos de bloqueo y sujeción para cable. Hierro maleable, zincado, sellado con cromato, con acabado arquitectónico de bronce poliéster.

2,8 (6,2)

GAM8SF



Kit de fotocontrol: separe la caja del dispositivo del cubo FS (paso 1) y el fotocontrol de la cubierta FS (paso 2).

Rango de tensión	VA máximo	VA máx.	Corriente máxima de fotocélulas Amper	Catálogo de Número	Número de catálogo de la caja del dispositivo	
					Hierro	Aluminio

Paso 1: Caja para dispositivo FS Cast Hub: caja FS de una sola unidad con 2,00 pulgadas de profundidad y una entrada inferior de 3/4 pulgadas. Se debe pedir por separado.

— Conecte la caja FS al compartimento de cableado de la luminaria con un racor ciego de 3/4 pulgadas o un codo de 90° de 3/4 pulgadas. Se adquiere por separado a otro proveedor.



N/A

N/A

N/A

N/A

—

APP-FS-1-75

APP-FS-1-75-A

Paso 2: Fotocontrol en FS Cubierta para instalación en caja de dispositivo FS Cast Hub — Pedir por separado

— Se suministra con dos tornillos de acero inoxidable y junta de neopreno, número de catálogo: FS-GKR-1N



120 V, 50/60 Hz

1000

1000

8,3 A

FSKA-PC120D2

—

—

208 V, 50/60 Hz

1000

1000

4,8 A

FSKA-PC247D2

—

—

240 V, 50/60 Hz

1000

1000

4,2 A

FSKA-PC247D2

—

—

277 V, 50/60 Hz

1000

1000

3,6 A

Luminarias LED Areamaster™ Generación 2 y serie High Lumen

Proyector


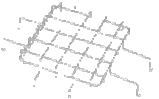

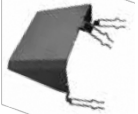



Lugares peligrosos

NEC/CEC: Clase I, División 2, Grupos A, B, C, D | Clase II, División 1, Grupos E, F, G | Clase II, División 2, Grupos F, G | Clase III | Zona 20, 21 y 22 | Clase I, Zona 2 AEx/Ex ec IIC Gc | Zona 21, AEx/Ex tb IIIC Db | Tipo 3R, 4 y 4X | IP66/67 | Exposición simultánea | Tipo marino exterior (agua salada) solo para EE. UU. | Ubicaciones húmedas

ATEX/IECEX: Zona 2, 21, 22 | II 2D 3G 3D | IK08 | IP66

Marcados: CE | UKCA

Notable: Certificado por la American Bureau of Shipping (ABS) | Vibración 10G

Accesorios y piezas de repuesto			
	Descripción	Peso en kg (lb)	Número de catálogo
Soporte de montaje en pared			
	Se utiliza con GAM8SF para proporcionar una opción de montaje en pared. Acero galvanizado.		4,8 (10,5) GPSWB6GAL
Protector de alambre			
	Acero inoxidable.	0,2 (0,4)	LGGUARD LHGUARD
Cable de seguridad			
	Acero inoxidable.	0,2 (0,4)	LEDSC
Visera			
	Acero con acabado de poliéster bronce arquitectónico. Diseño compatible con Dark Sky.	0,2 (0,4)	AMLGV AMLHV
Base portátil para foco			
	Base de proyector portátil para aplicaciones de iluminación temporal. Para usar con rejilla protectora. Hierro maleable con acabado de poliéster bronce arquitectónico.	2,4 (5,2)	GAMPFB
Cubiertas/lentes de repuesto			
	Cristal transparente — AMLGL6, AMLGL7, AMLGL8	2,2 (4,8)	AMLGCLEAR
	Vidrio esmerilado — AMLGL6, AMLGL7, AMLGL8	2,0 (4,5)	AMLGFROST
	Polycarbonato difuso — AMLGL6, AMLGL7, AMLGL8	1,6 (3,5)	AMLGDIFFP
	Vidrio transparente — AMLHL1, AMLHL2, AMLHL3	2,4 (5,3)	AMLHCLEAR
	Vidrio esmerilado — AMLHL1, AMLHL2, AMLHL3	2,4 (5,3)	AMLHFROST
Soporte de montaje en horquilla			
	Soporte de montaje en horquilla de acero inoxidable. Para instalaciones que requieren un mayor grado de protección contra la corrosión. Fabricado con componentes totalmente de acero inoxidable, sin acabado pintado.	1,8 (4,0)	AMLYMSS
	Soporte de yugo de bronce arquitectónico de repuesto	1,41 (3,1)	AMLYMAB
	Soporte de bronce arquitectónico de repuesto - Compatible con el patrón de orificios de montaje de los proyectores LED de las series Champ FMVA y Champ Pro PFMA de Crouse-Hinds™ ⁺	1,41 (3,1)	AMLYMCH

+ Crouse-Hinds y Champ son marcas comerciales registradas de Eaton.

Luminarias LED | Proyectores | Entornos peligrosos | NEC / CEC / ATEX / IECEX

Luminarias LED Areamaster™ Generación 2 y serie High Lumen

Proyector

Lugares peligrosos

NEC/CEC: Clase I, División 2, Grupos A, B, C, D | Clase II, División 1, Grupos E, F, G | Clase II, División 2, Grupos F, G | Clase III | Zona 20, 21 y 22 | Clase I, Zona 2 AEx/Ex ec IIC Gc | Zona 21, AEx/Ex tb IIIC Db | Tipo 3R, 4 y 4X | IP66/67 | Exposición simultánea | Tipo marino exterior (agua salada) solo para EE. UU. | Ubicaciones húmedas
ATEX/IECEX: Zona 2, 21, 22 | II 2D 3G 3D | IK08 | IP66
Marcados: CE | UKCA
Notable: Certificado por la American Bureau of Shipping (ABS) | Vibración 10G

Controladores de repuesto

Modelo	Voltaje	Potencia del controlador	Ajuste de corriente constante
	Número de catálogo		
Modelo de bajo lumen			
AMLGL6C, AMLGL6N, AMLGL6W	BU	100 vatios	410 mA
	BH		APMS100C105UD41
AMLGL7W	BU	150 vatios	650 mA
	BH		APMS100C105HD41
AMLGL7C, AMLGL7N	BU	150 vatios	680 mA
	BH		APMS150C105UD65
AMLGL8W	BU	150 vatios	890 mA
	BH		APMS150C105HD65
AMLGL8C, AMLGL8N	BU	150 vatios	930 mA
	BH		APMS150C105UD68
	BU		890 mA
	BH		APMS150C105HD68
	BU		930 mA
	BH		APMS150C105UD89
	BU		930 mA
	BH		APMS150C105HD89
Modelo de alto rendimiento lumínico			
AMLHL1C, AMLHL1N, AMLHL1W	BU	100 vatios	530 mA
	BH		APMS100C105UD53
AMLHL2W	BU	150 vatios	650 mA
	BH		APMS100C105HD53
AMLHL2C, AMLHL2N	BU	150 vatios	680 mA
	BH		APMS150C105UD65
AMLHL3W	BU	150 vatios	890 mA
	BH		APMS150C105HD65
AMLHL3C, AMLHL3N	BU	150 vatios	915 mA
	BH		APMS150C105UD68
	BU		890 mA
	BH		APMS150C105HD68
	BU		890 mA
	BH		APMS150C105UD89
	BU		915 mA
	BH		APMS150C105HD89

Peso de las luminarias

Descripción	Peso en kg (lb)
Modelo de bajo lumen: luminarias AMLGL6, AMLGL7, AMLGL8	9,8 (21,6)
Modelo de alto flujo luminoso: luminarias AMLHL1, AMLHL2, AMLHL3	16,1 (35,4)

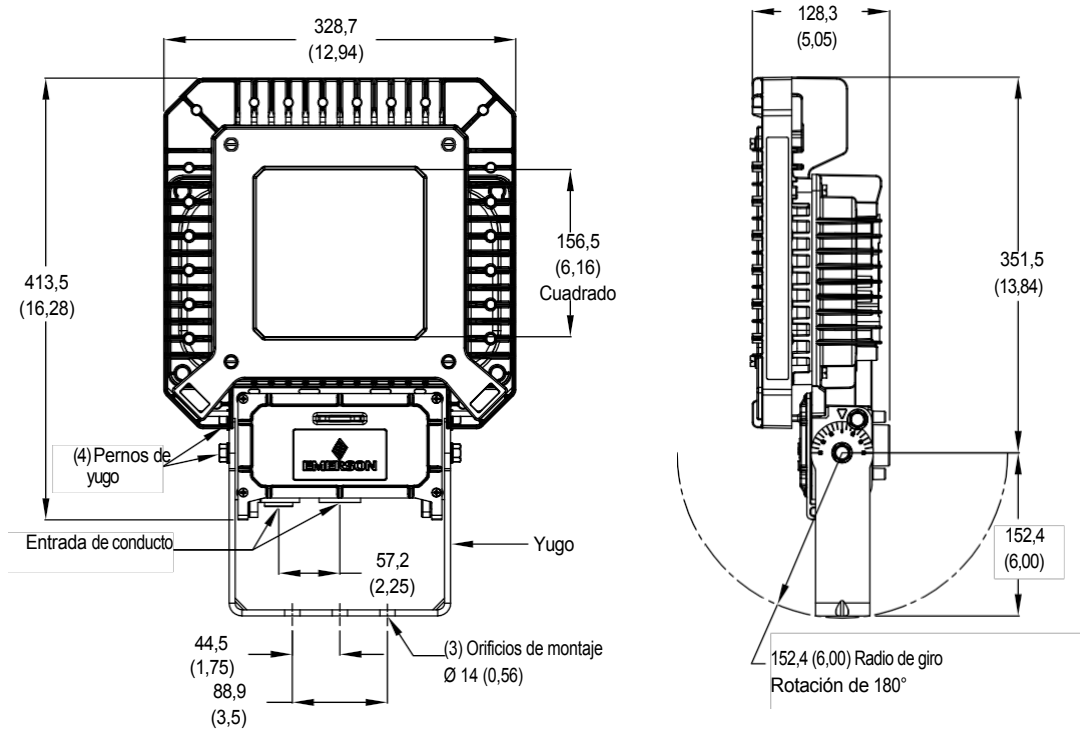
Luminarias LED Areamaster™ Generación 2 y serie High Lumen

Proyector

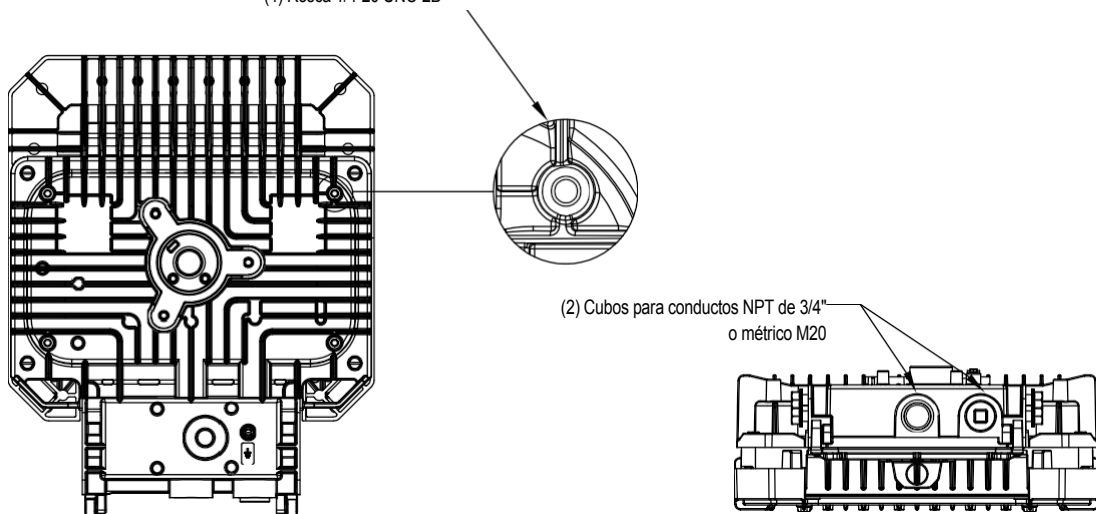
Lugares peligrosos

NEC/CEC: Clase I, División 2, Grupos A, B, C, D | Clase II, División 1, Grupos E, F, G | Clase II, División 2, Grupos F, G | Clase III | Zona 20, 21 y 22 | Clase I, Zona 2 AEx/Ex ec IIC Gc | Zona 21, AEx/Ex tb IIIC Db | Tipo 3R, 4 y 4X | IP66/67 | Exposición simultánea | Tipo marino exterior (agua salada) solo para EE. UU. | Ubicaciones húmedas
 ATEX/IECEX: Zona 2, 21, 22 | II 2D 3G 3D | IK08 | IP66
 Marcados: CE | UKCA
 Notable: Certificado por la American Bureau of Shipping (ABS) | Vibración 10G

Dimensiones del AMLG en milímetros (pulgadas) — Proyector — Modelo de bajo lumen



(4) Rosca 1/4-20 UNC-2B



Luminarias LED | Proyector | Ubicación peligrosa | NEC / CEC / ATEX / IECEX

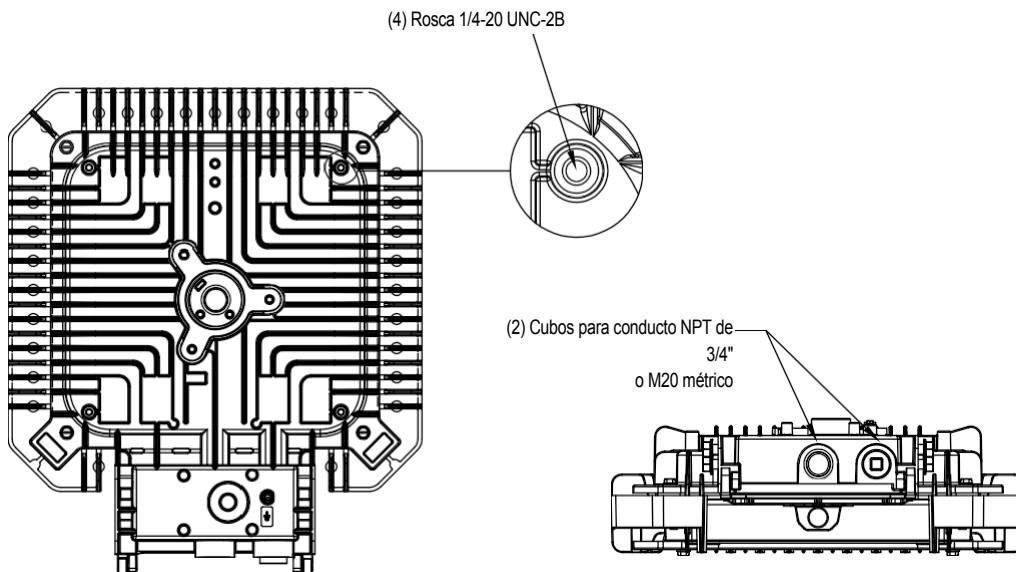
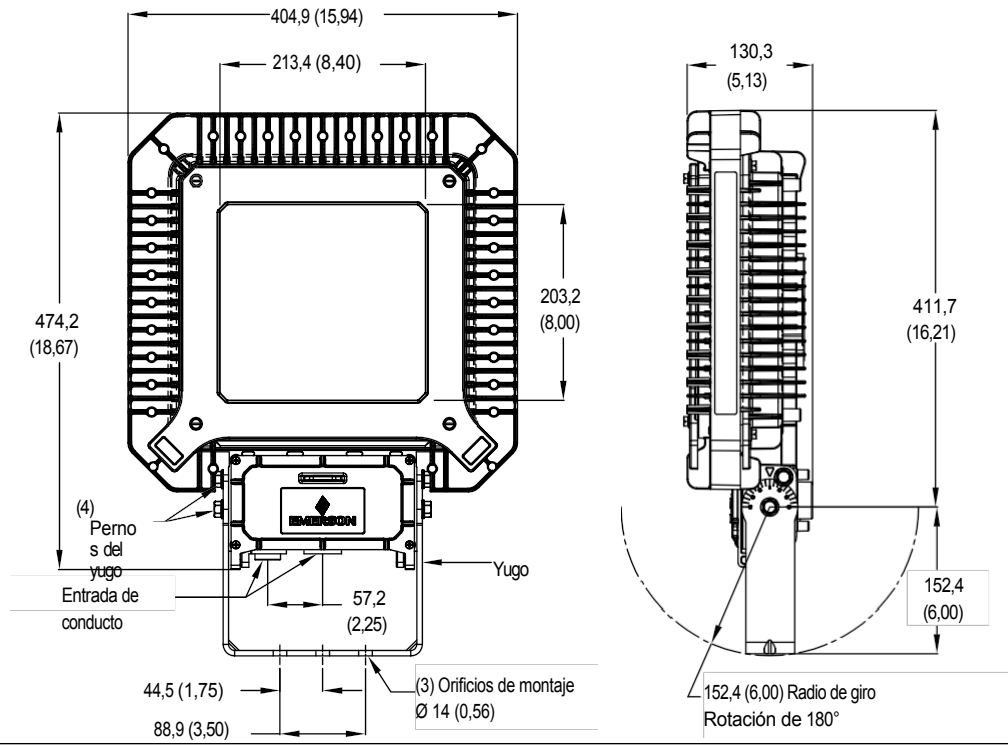
Luminarias LED Areamaster™ Generación 2 y serie High Lumen

Proyector

Lugares peligrosos

NEC/CEC: Clase I, División 2, Grupos A, B, C, D | Clase II, División 1, Grupos E, F, G | Clase II, División 2, Grupos F, G | Clase III | Zona 20, 21 y 22 | Clase I, Zona 2 AEx/Ex ec IIC Gc | Zona 21, AEx/Ex tb IIIC Db | Tipo 3R, 4 y 4X | IP66/67 | Exposición simultánea | Tipo marino exterior (agua salada) solo para EE. UU. | Ubicaciones húmedas
 ATEX/IECEX: Zona 2, 21, 22 | II 2D 3G 3D | IK08 | IP66
 Marcados: CE | UKCA
 Notable: Certificado por la American Bureau of Shipping (ABS) | Vibración 10G

Dimensiones del AMLH en milímetros (pulgadas) — Proyector — Modelo de alto rendimiento lumínico



Luminarias LED Areamaster™ Generación 2 y serie High Lumen

Proyector

Lugares peligrosos

NEC/CEC: Clase I, División 2, Grupos A, B, C, D | Clase II, División 1, Grupos E, F, G | Clase II, División 2, Grupos F, G | Clase III | Zona 20, 21 y 22 | Clase I, Zona 2 AEx/Ex ec IIC Gc | Zona 21, AEx/Ex tb IIIC Db | Tipo 3R, 4 y 4X | IP66/67 | Exposición simultánea | Tipo marino exterior (agua salada) solo para EE. UU. | Ubicaciones húmedas
ATEX/IECEX: Zona 2, 21, 22 | II 2D 3G 3D | IK08 | IP66
Marcados: CE | UKCA
Notable: Certificado por la American Bureau of Shipping (ABS) | Vibración 10G

Datos fotométricos: LOS DATOS MOSTRADOS SON ABSOLUTOS

NEMA 7x7, vidrio transparente, CCT de 5000 K

NÚMERO DE INFORME: AMLGL6CG6BU

Lúmenes de la luminaria 9964

DISTRIBUCIÓN POLAR DE CANDELAS

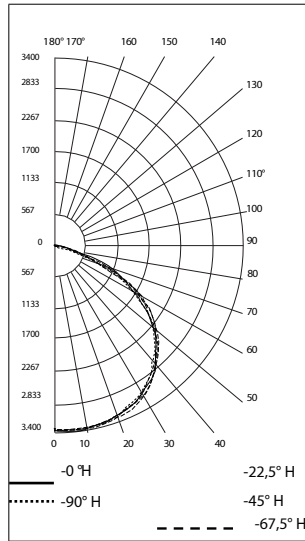
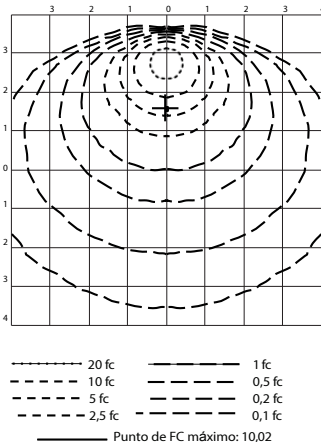


GRÁFICO ISOLUX A 45°



RESUMEN DE INUNDACIÓN

	Eficiencia	Lúmenes	Horizontal Difusión	Vertical Distribución
Campo (10 %)	98,5	9.817,4	150	148
Viga (50 %)	82,2 %	8196,6	117,3	116,2
Total	100	9964,0		

Ángulo de inclinación: 45 grados

Montaje Altura m (pies)	Máximo Punto (fc)	Distancia de lanzamiento hacia delante ↓			
		0,5 fc/5 lx m (pies)	1 fc/11 lx m (pies)	2 fc/22 lx m (pies)	5 pies/54 lx m (pies)
6 (20)	1,51	14 (45)	11 (35)	7 (24)	3 (11)
9 (30)	0,68	14 (47)	11 (36)	6 (21)	—
12 (40)	0,38	15 (50)	11 (35)	—	—

Altura de montaje m (pies)	Distancia de lado a lado ← →			
	0,5 fc/5 lx m (pies)	1 fc/11 lx m (pies)	2 fc/22 lx m (pies)	5 fc/54 lx m (pies)
6 (20)	20 (86)	15 (50)	12 (38)	5 (16)
9 (30)	24 (78)	15 (50)	9 (28)	—
12 (40)	21 (70)	12 (40)	—	—

NEMA 7x7, vidrio esmerilado, CCT de 5000 K

NÚMERO DE INFORME: AMLGL6CF6BU

Lúmenes de la luminaria 8115

DISTRIBUCIÓN POLAR DE CANDELAS

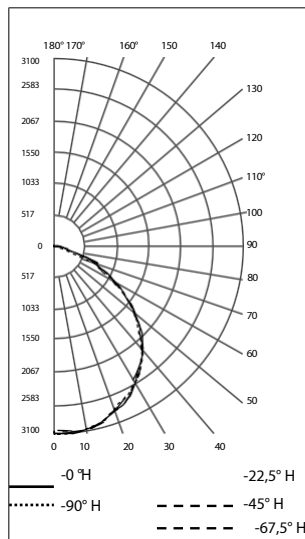
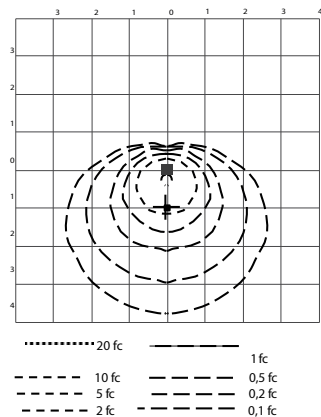


GRÁFICO ISOLUX A 45°



RESUMEN DE INUNDACIÓN

	Eficiencia	Lúmenes	Difusión horizontal	Difusión vertical
Campo (10 %)	98,1	7961,7	155,3	151,5
Viga (50 %)	71,5	5.804,1	105,8	105,5
Total	100	8.112,2		

Ángulo de inclinación: 45 grados LLF: 0,9

Montaje Altura m (pies)	Máximo Punto (fc)	Distancia de lanzamiento hacia delante ↓			
		0,5 fc/5 lx m (pies)	1 fc/11 lx m (pies)	2 fc/22 lx m (pies)	5 pies/54 lx m (pies)
6 (20)	2,49	13 (42)	10 (33)	7 (24)	2 (8)
9 (30)	1,1	14 (45)	10 (32)	5 (15)	—
12 (40)	0,62	15 (48)	8 (25)	—	—

Altura m (pies)	Distancia de lado a lado ← →			
	0,5 fc/5 lx m (pies)	1 fc/11 lx m (pies)	2 fc/22 lx m (pies)	5 fc/54 lx m (pies)
6 (20)	18 (60)	—	—	—
9 (30)	20 (64)	—	—	—
12 (40)	17 (56)	—	—	—

Luminarias LED | Proyector | Ubicación peligrosa | NEC / CEC / ATEX / IECEX

Luminarias LED Areamaster™ Generación 2 y serie High Lumen

Proyector

Lugares peligrosos

NEC/CEC: Clase I, División 2, Grupos A, B, C, D | Clase II, División 1, Grupos E, F, G | Clase II, División 2, Grupos F, G | Clase III | Zona 20, 21 y 22 | Clase I, Zona 2 AEx/Ex ec IIC Gc | Zona 21, AEx/Ex tb IIIC Db | Tipo 3R, 4 y 4X | IP66/67 | Exposición simultánea | Tipo marino exterior (agua salada) solo para EE. UU. | Ubicaciones húmedas
ATEX/IECEX: Zona 2, 21, 22 | II 2D 3G 3D | IK08 | IP66
Marcados: CE | UKCA
Notable: Certificado por la American Bureau of Shipping (ABS) | Vibración 10G

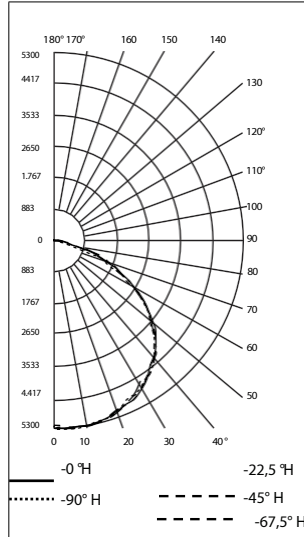
Datos fotométricos: LOS DATOS MOSTRADOS SON ABSOLUTOS

NEMA 7x7, cristal transparente, CCT de 5000 K

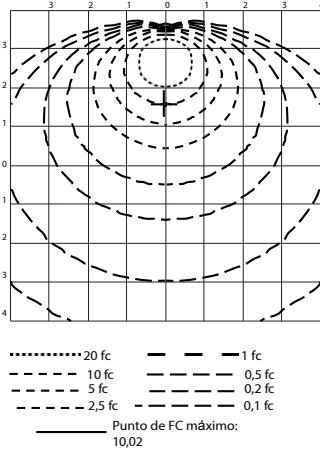
NÚMERO DE INFORME: AMLGL7CG6BU

Lúmenes de la luminaria 15 320

DISTRIBUCIÓN DE LA CANDELA POLAR



ISOLUX PLOT A 45°



RESUMEN DE INUNDACIÓN

	Eficiencia	Lúmenes	Horizontal Distribución	Vertical Distribución
Campo (10 %)	98,5	15 102,6	151,2	147
Viga (50 %)	81,9	12 555,7	117	115,4
Total	100	15 320,4		

Ángulo de inclinación: 45 grados

LLF: 0,9

Montaje	Altura Punto	Distancia de proyección hacia delante ↓			
m (pies)	(pies)	0,5 fc/5 lx m (pies)	1 fc/11 lx m (pies)	2 fc/22 lx m (pies)	5 fc/54 lx m (pies)
6 (20)	4,42	15 (30)	12 (39)	9 (29)	5 (16)
9 (30)	1,97	17 (55)	13 (43)	8 (25)	—
12 (40)	1,11	17 (57)	12 (40)	6 (19)	—

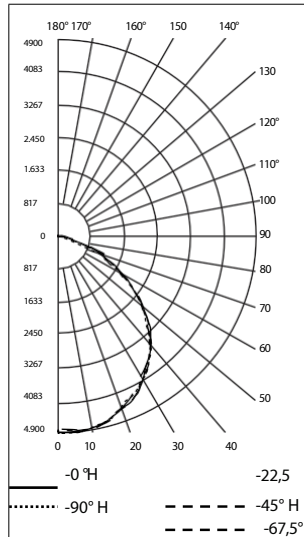
Altura de montaje m (pies)	Distancia lateral ← →			
	0,5 fc/5 lx m (pies)	1 fc/11 lx m (pies)	2 fc/22 lx m (pies)	5 fc/54 lx m (pies)
6 (20)	24 (80)	56 (17)	12 (40)	6 (20)
9 (30)	24 (80)	58 (18)	12 (38)	—
12 (40)	24 (80)	50 (15)	5 (16)	—

NEMA 7x7, vidrio esmerilado, CCT de 5000 K

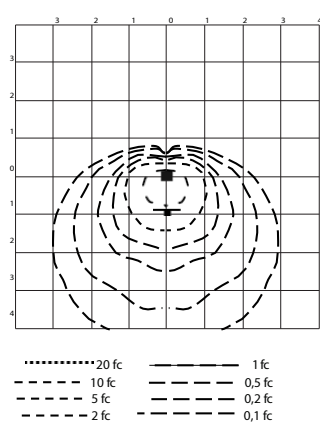
NÚMERO DE INFORME: AMLGL7CF6BU

Lúmenes de la luminaria: 12 782

DISTRIBUCIÓN DE CANDELAS POLARES



ISOLUX PLOT A 45°



RESUMEN DE INUNDACIÓN

	Eficiencia	Lúmenes	Horizontal Difusión	Vertical Difusión
Campo (10 %)	98,1	12 536,1	155,4	150,7
Viga (50 %)	71,3	9 112,8	105,4	105,6
Total	100	12 777,9		

Ángulo de inclinación: 45 grados LLF: 0,9

Montaje	Máximo Punto (fc)	Distancia de lanzamiento hacia delante ↓			
Altura m (pies)	(pies)	0,5 fc/5 lx m (pies)	1 fc/11 lx m (pies)	2 fc/22 lx m (pies)	5 fc/54 lx m (pies)
6 (20)	2,91	18 (59)	14 (45)	11 (35)	7 (22)
9 (30)	1,29	19 (63)	16 (51)	10 (33)	4 (12)
12 (40)	0,73	21 (70)	15 (50)	9 (30)	—

Altura m (pies)	Distancia lateral ← →			
	0,5 fc/5 lx m (pies)	1 fc/11 lx m (pies)	2 fc/22 lx m (pies)	5 fc/54 lx m (pies)
6 (20)	26 (84)	21 (70)	16 (52)	10 (32)
9 (30)	29 (96)	22 (72)	16 (54)	5 (15)
12 (40)	32 (104)	22 (72)	15 (48)	—

Luminarias LED Areamaster™ Generación 2 y serie High Lumen

Proyector

Lugares peligrosos

NEC/CEC: Clase I, División 2, Grupos A, B, C, D | Clase II, División 1, Grupos E, F, G | Clase II, División 2, Grupos F, G | Zona 20, 21 y 22 | Clase I, Zona 2 AEx/Ex ec IIC Gc | Zona 21, AEx/Ex tb IIIC Db | Tipo 3R, 4 y 4X | IP66/67 | Exposición simultánea | Tipo marino exterior (agua salada) solo para EE. UU. | Ubicaciones húmedas
ATEX/IECEX: Zona 2, 21, 22 | II 2D 3G 3D | IK08 | IP66
Marcados: CE | UKCA
Notable: Certificado por la American Bureau of Shipping (ABS) | Vibración 10G

Datos fotométricos: LOS DATOS MOSTRADOS SON ABSOLUTOS

NEMA 7x7, cristal transparente, CCT de 5000 K

NÚMERO DE INFORME: AMLGL8CG6BU

Lúmenes de la luminaria 19 895

DISTRIBUCIÓN POLAR DE CANDELAS

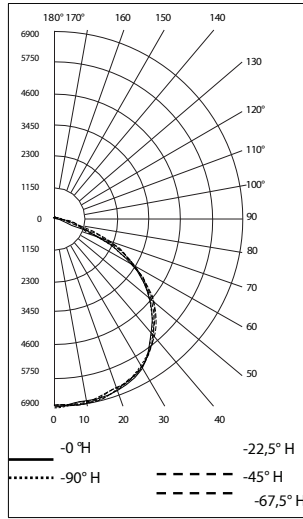
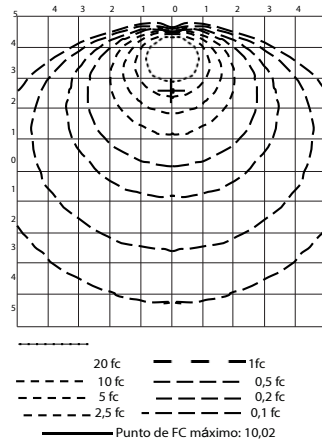


GRÁFICO ISOLUX A 45°



RESUMEN DE FLUIDEZ

	Eficiencia	Lúmenes	Horizontal Difusión	Vertical Difusión
Campo (10 %)	98,6	19 614,8	151	146,8
Viga (50 %)	81,7	16 267,6	116,7	115,2
Total	100	19 895,4		

Ángulo de inclinación: 45 grados LLF: 0,9

Montaje Altura m (pies)	Máximo Punto (fc)	Distancia de lanzamiento hacia delante			
		0,5 fc/5 lx m (pies)	1 fc/11 lx m (pies)	2 fc/22 lx m (pies)	5 fc/54 lx m (pies)
6 (20)	3,18	13 (44)	11 (36)	9 (30)	5 (16)
9 (30)	1,41	16 (53)	13 (42)	8 (27)	—
12 (40)	0,81	17 (56)	12 (40)	—	—

Montaje Altura m (pies)	Distancia lateral			
	0,5 fc/5 lx m (pies)	1 fc/11 lx m (pies)	2 fc/22 lx m (pies)	5 fc/54 lx m (pies)
6 (20)	26 (84)	20 (64)	13 (44)	5 (16)
9 (30)	27 (90)	20 (66)	11 (36)	—
12 (40)	29 (96)	17 (56)	—	—

NEMA 7x7, vidrio esmerilado, CCT de 5000 K

NÚMERO DE INFORME: AMLGL8CF6BU

Lúmenes de la luminaria 16 503

DISTRIBUCIÓN POLAR DE CANDELAS

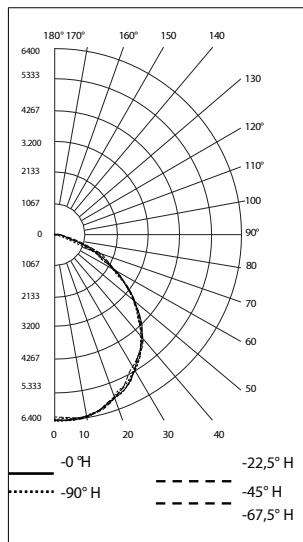
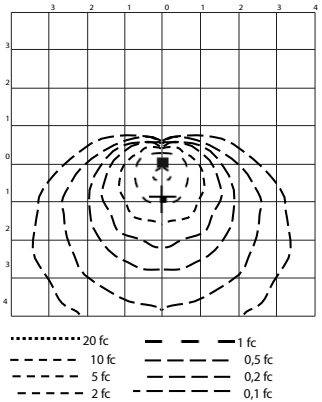


GRÁFICO ISOLUX A 45°



RESUMEN DE INUNDACIÓN

	Eficiencia	Lúmenes	Horizontal Difusión	Vertical Difusión
Campo (10 %)	98,1	16 189,8	155,3	150,7
Viga (50 %)	71,3	11 766,7	105,2	105,5
Total	100	16 498,6		

Ángulo de inclinación: 45 grados LLF: 0,9

Montaje Altura m (pies)	Máximo Punto (fc)	Distancia de lanzamiento hacia delante			
		0,5 fc/5 lx m (pies)	1 fc/11 lx m (pies)	2 pies/22 lx m (pies)	5 pies/54 lx m (pies)
6 (20)	5,76	17 (55)	11 (36)	10 (32)	6 (20)
9 (30)	2,56	16 (53)	9 (31)	9 (31)	—
12 (40)	1,43	17 (56)	19 (62)	9 (29)	—

Montaje Altura m (pies)	Distancia lateral			
	0,5 fc/5 lx m (pies)	1 fc/11 lx m (pies)	2 fc/22 lx m (pies)	5 fc/54 lx m (pies)
6 (20)	24 (78)	18 (60)	13 (44)	7 (22)
9 (30)	27 (88)	19 (62)	10 (34)	—
12 (40)	30 (98)	18 (58)	12 (38)	—

Luminarias LED Areamaster™ Generación 2 y serie High Lumen

Proyector

Lugares peligrosos

NEC/CEC: Clase I, División 2, Grupos A, B, C, D | Clase II, División 1, Grupos E, F, G | Clase II, División 2, Grupos F, G | Clase III | Zona 20, 21 y 22 | Clase I, Zona 2 AEx/Ex ec IIC Gc | Zona 21, AEx/Ex tb IIIC Db | Tipo 3R, 4 y 4X | IP66/67 | Exposición simultánea | Tipo marino exterior (agua salada) solo para EE. UU. | Ubicaciones húmedas
ATEX/IECEX: Zona 2, 21, 22 | II 2D 3G 3D | IK08 | IP66
Marcados: CE | UKCA
Notable: Certificado por la American Bureau of Shipping (ABS) | Vibración 10G

Datos fotométricos: LOS DATOS MOSTRADOS SON ABSOLUTOS

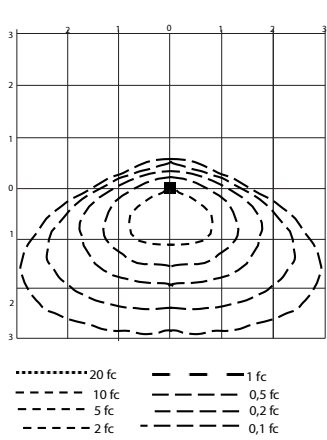
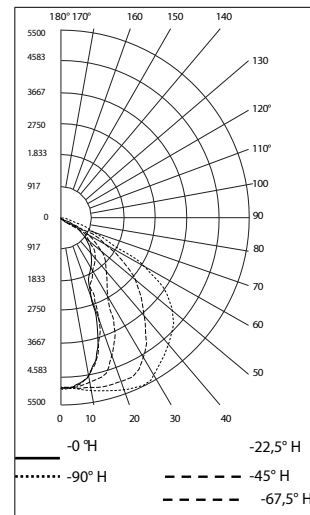
NEMA 7x6, cristal transparente, CCT de 5000 K

NÚMERO DE INFORME: AMLGL6CG7BU

Lúmenes de la luminaria: 9086

DISTRIBUCIÓN POLAR DE CANDELAS

GRÁFICO ISOLUX A 45°



RESUMEN DE FLUORESCENCIA

	Eficiencia	Lúmenes	Horizontal Difusión	Vertical
Campo (10 %)	96,2	8.738,1		Extensi
Haz (50 %)	62	5.631,5	ón	
Total	100	9.086,2	134,9	112,1
			120,5	45,2

Ángulo de inclinación: 45 grados

LLF: 0,9

Altura m (pies)	Punto (fc)	Distancia de proyección			
		0,5 fc/5 lx m (pies)	1 ft/11 lx m (pies)	2 pies/22 lx m (pies)	5 pies/54 lx m (pies)
6 (20)	2,92	13 (42)	11 (36)	9 (28)	5 (15)
9 (30)	1,3	16 (53)	13 (42)	7 (24)	—
12 (40)	0,73	17 (56)	11 (36)	—	—

Montaje Altura m (pies)	Distancia lateral			
	0,5 fc/5 lx m (pies)	1fc/11lx m (pies)	2fc/22lx m (pies)	5 fc/54 lx m (pies)
6 (20)	24 (80)	20 (64)	13 (44)	5 (16)
9 (30)	26 (84)	18 (60)	11 (36)	—
12 (40)	27 (88)	15 (48)	—	—

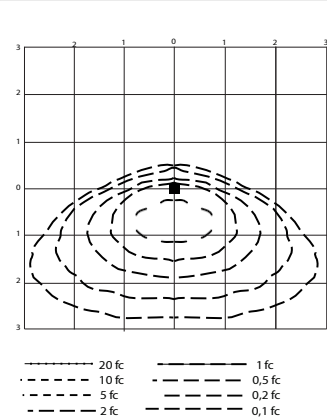
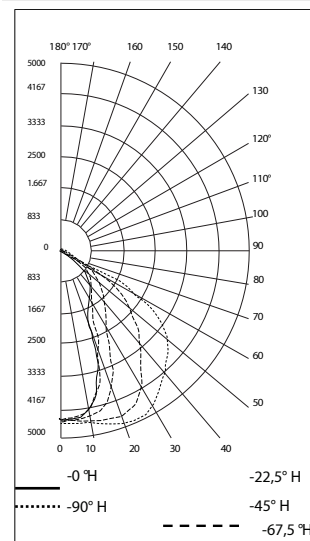
NEMA 7x6, cristal transparente, CCT 3000 K

NÚMERO DE INFORME: AMLGL6WG7BU

Lúmenes de la luminaria 8111

DISTRIBUCIÓN DE LA CANDELA POLAR

ISOLUX PLOT A 45°



RESUMEN DE INUNDACIÓN

	Eficiencia	Lúmenes	Horizontal Difusión	Vertical Distribución
Campo (10 %)	96,1	7798,3	135,3	112
Viga (50 %)	61,5	4.987,0	119,9	45
Total	100	8111,0		

Ángulo de inclinación: 45 grados

LLF: 0,9

Montaje Altura m (pies)	Punto (fc)	Distancia de proyección hacia			
		delante 0,5 fc/5 lx m (pies)	1 fc/11	2fc/22lx m (pies)	5fc/54lx m (pies)
6 (20)	2,92	13 (42)	11 (36)	9 (28)	5 (15)
9 (30)	1,30	16 (53)	13 (42)	7 (24)	—
12 (40)	0,73	17 (56)	11 (36)	—	—

Altura m (pies)	Distancia lateral			
	0,5 fc/5 lx m (pies)	1fc/11lx m (pies)	2fc/22lx m (pies)	5 fc/54 lx m (pies)
6 (20)	24 (80)	20 (64)	13 (44)	5 (16)
9 (30)	26 (84)	18 (60)	11 (36)	—
12 (40)	27 (88)	15 (48)	—	—

Luminarias LED Areamaster™ Generación 2 y serie High Lumen

Proyector

Lugares peligrosos

NEC/CEC: Clase I, División 2, Grupos A, B, C, D | Clase II, División 1, Grupos E, F, G | Clase II, División 2, Grupos F, G | Clase III | Zona 20, 21 y 22 | Clase I, Zona 2 AEx/Ex ec IIC Gc | Zona 21, AEx/Ex tb IIIC Db | Tipo 3R, 4 y 4X | IP66/67 | Exposición simultánea | Tipo marino exterior (agua salada) solo para EE. UU. | Ubicaciones húmedas
ATEX/IECEX: Zona 2, 21, 22 | II 2D 3G 3D | IK08 | IP66
Marcados: CE | UKCA
Notable: Certificado por la American Bureau of Shipping (ABS) | Vibración 10G

Datos fotométricos — LOS DATOS MOSTRADOS SON

ABSOLUTOS NEMA 7x6, cristal transparente, CCT de 5000 K

NÚMERO DE INFORME: AMLGL7C7BU

Lúmenes de la luminaria 14 205,3

DISTRIBUCIÓN POLAR DE CANDELAS

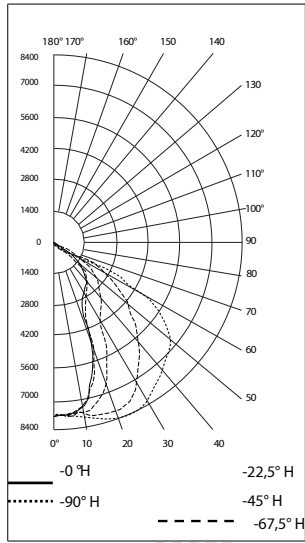
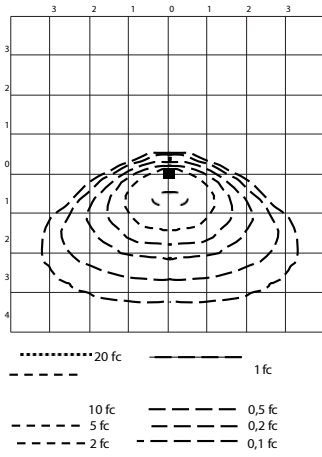


GRÁFICO ISOLUX A 45°



RESUMEN DE INUNDACIÓN

	Eficiencia	Lúmenes	Horizontal Difusión	Vertical Difusión
Campo (10 %)	96,3	13 678,5	135,3	112,5
Viga (50 %)	62,6 %	8.887,6	120,7	45,7
Total	100	14 205,3		

Ángulo de inclinación: 45 grados LLF: 0,9

Altura m (pies)	Punto (fc)	Distancia de lanzamiento			
		0,5 fc/5 lx m (pies)	1 fc/11 lx m (pies)	2 fc/22 lx m (pies)	5 fc/54 lx m (pies)
6 (20)	4,91	15 (48)	12 (40)	11 (35)	7 (25)
9 (30)	2,22	18 (60)	14 (45)	12 (38)	—
12 (40)	1,25	20 (64)	16 (52)	—	—

Altura de montaje m (pies)	Distancia entre lados			
	0,5 fc/5 lx m (pies)	1 fc/11 lx m (pies)	2 fc/22 lx m (pies)	5 fc/54 lx m (pies)
6 (20)	29 (96)	24 (80)	18 (60)	11 (36)
9 (30)	33 (108)	27 (90)	16 (54)	—
12 (40)	37 (120)	24 (80)	—	—

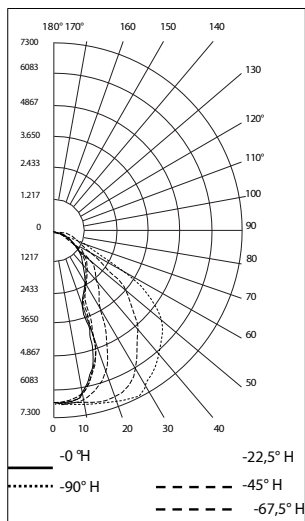
NEMA 7x6, cristal transparente, CCT 3000 K

K

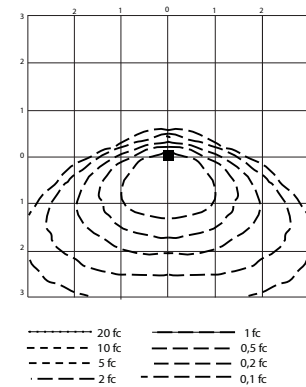
NÚMERO DE INFORME: AMLGL7W7BU

Lúmenes de la luminaria 11 971

DISTRIBUCIÓN POLAR DE CANDELAS



ISOLUX PLOT A 45°



RESUMEN DE PROYECTOR

	Eficiencia	Lúmenes	Horizontal Difusión	Vertical Distribución
Campo (10 %)	96,1	11 503,9	135,2	112
Viga (50 %)	62	7.424,4	119,8	45,2
Total	100	11 971,9		

Ángulo de inclinación: 45 grados

Altura de montaje m (pies)	Punto máximo (fc)	Distancia de lanzamiento hacia delante			
		0,5 fc/5 lx m (pies)	1 fc/11 lx m (pies)	2 fc/22 lx m (pies)	5 fc/54 lx m (pies)
6 (20)	4,30	14 (45)	12 (40)	10 (32)	6 (20)
9 (30)	1,91	17 (54)	14 (45)	33 (10)	—
12 (40)	1,07	20 (64)	15 (50)	—	—

Altura m (pies)	Distancia entre lados			
	0,5 fc/5 lx m (pies)	1 fc/11 lx m (pies)	2 fc/22 lx m (pies)	5 fc/54 lx m (pies)
6 (20)	27 (90)	22 (72)	16 (52)	9 (30)
9 (30)	33 (108)	24 (78)	15 (48)	—
12 (40)	34 (112)	22 (72)	—	—

Luminarias LED Areamaster™ Generación 2 y serie High Lumen

Proyector

Lugares peligrosos

NEC/CEC: Clase I, División 2, Grupos A, B, C, D | Clase II, División 1, Grupos E, F, G | Clase II, División 2, Grupos F, G | Clase III | Zona 20, 21 y 22 | Clase I, Zona 2 AEx/Ex ec IIC Gc | Zona 21, AEx/Ex tb IIIC Db | Tipo 3R, 4 y 4X | IP66/67 | Exposición simultánea | Tipo marino exterior (agua salada) solo para EE. UU. | Ubicaciones húmedas
ATEX/IECEX: Zona 2, 21, 22 | II 2D 3G 3D | IK08 | IP66
Marcados: CE | UKCA
Notable: Certificado por la American Bureau of Shipping (ABS) | Vibración 10G

Datos fotométricos: LOS DATOS MOSTRADOS SON ABSOLUTOS

NEMA 7x6, cristal transparente, CCT de 5000 K

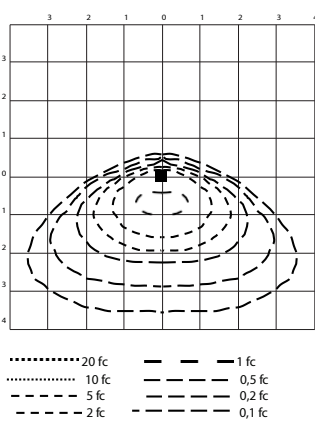
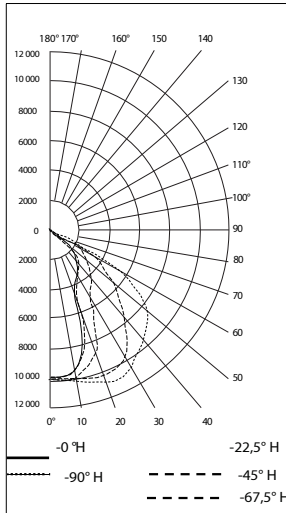
NÚMERO DE INFORME: AMLGL8CG7BU

Lúmenes de la luminaria: 18 467

DISTRIBUCIÓN POLAR DE CANDELAS

GRÁFICO ISOLUX A 45°

RESUMEN DE FLUIDEZ



	Eficiencia	Lúmenes	Horizontal Extensión	Vertical
Campo (10 %)	96,2	17 761,1		Extensi
Haz (50 %)	62,5	11 537,1	ón	
Total	100	18 467,4	135,1	112,2
			120,5	45,3

Ángulo de inclinación: 45 grados

LLF-0,9	Altura de montaje m	Punto máximo (fc)	Distancia de lanzamiento hacia delante	2fc/22lx m (pies)	5fc/54lx m (pies)	
	6 (20)	6,44	0,6 (2) x m (pies)	13 (41) x m (pies)	11 (36)	8 (26)
	9 (30)	2,86	1,9 (63)	16 (54)	12 (39)	6 (21)
	12 (40)	1,63	2,2 (72)	18 (60)	12 (40)	—

Altura de montaje m	Distancia lateral	0,5 fc/5 lx m (pies)	1 fc/11 lx m (pies)	2 fc/22 lx m (pies)	5 fc/54 lx m (pies)
6 (20)		32 (104)	26 (84)	21 (68)	12 (40)
9 (30)		37 (120)	31 (102)	20 (66)	4 (12)
12 (40)		39 (128)	29 (96)	15 (48)	—

NEMA 7x6, cristal transparente, CCT 3000 K

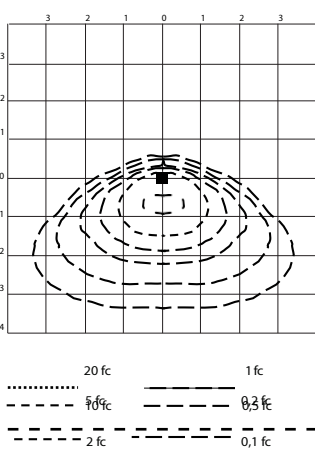
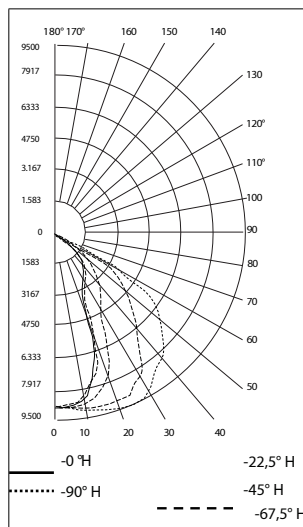
NÚMERO DE INFORME: AMLGL8WG7BU

Lúmenes de la luminaria 15 556

DISTRIBUCIÓN DE CANDELAS POLARES

PLOT ISOLUX A 45°

RESUMEN DE INUNDACIÓN



	Eficiencia	Lúmenes	Horizontal Difusión	Vertical Distribución
Campo (10 %)	96,1	14 945,7	135	111,8
Viga (50 %)	62	9.641,5	119,5	45
Total	100	15 555,8		

Ángulo de inclinación: 45 grados

LLF-0,9	Altura de montaje m	Punto máximo (fc)	Distancia de lanzamiento hacia delante	0,5 fc/5 lx m (pies)	1 fc/11 lx m (pies)	2 fc/22 lx m (pies)	5 fc/54 lx m (pies)
	6 (20)	5,61	1,5 (50) x m (pies)	13 (42)	11 (36)	8 (26)	—
	9 (30)	2,50	1,8 (60)	16 (53)	12 (38)	—	—
	12 (40)	1,40	2,1 (70)	17 (56)	11 (36)	—	—

Altura m (pies)	0,5 fc/5 lx m (pies)	1 fc/11 lx m (pies)	2 fc/22 lx m (pies)	5 fc/54 lx m (pies)
6 (20)	30 (100)	24 (80)	20 (64)	11 (36)
9 (30)	36 (117)	27 (90)	18 (60)	—
12 (40)	37 (120)	24 (80)	12 (40)	—

Luminarias LED | Projectores | Entornos peligrosos | NEC / CEC / ATEX / IECEx

Luminarias LED Areamaster™ Generación 2 y serie High Lumen

Proyector

Lugares peligrosos

NEC/CEC: Clase I, División 2, Grupos A, B, C, D | Clase II, División 1, Grupos E, F, G | Clase II, División 2, Grupos F, G | Clase III | Zona 20, 21 y 22 | Clase I, Zona 2 AEx/Ex ec IIC Gc | Zona 21, AEx/Ex tb IIIC Db | Tipo 3R, 4 y 4X | IP66/67 | Exposición simultánea | Tipo marino exterior (agua salada) solo para EE. UU. | Ubicaciones húmedas
ATEX/IECEX: Zona 2, 21, 22 | II 2D 3G 3D | IK08 | IP66
Marcados: CE | UKCA
Notable: Certificado por la American Bureau of Shipping (ABS) | Vibración 10G

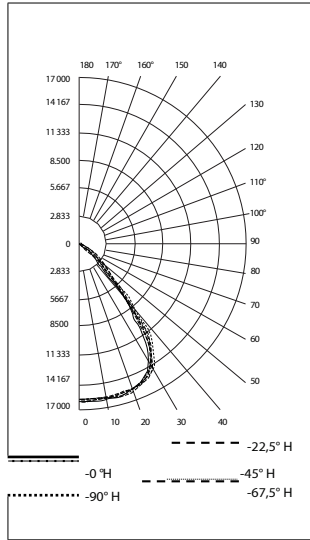
Datos fotométricos: LOS DATOS MOSTRADOS SON ABSOLUTOS

NEMA 5x5, cristal transparente, CCT de 5000 K

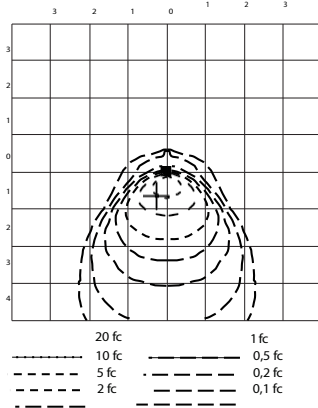
NÚMERO DE INFORME: AMLHL1CG5BU

Lúmenes de la luminaria 24 140

DISTRIBUCIÓN DE LA CANDELA POLAR



ISOLUX PLOT A 45°



RESUMEN DE INUNDACIÓN

	Eficiencia	Lúmenes	Horizontal Distribución	Vertical Difusión
Campo (10 %)	94,8	22 874,5	91,7	91,3
Viga (50 %)	84	20 284,1	75,4	75,9
Total	100	24 137,4		

Ángulo de inclinación: 45 grados LLF-0,9

Montaje Altura m (pies)	Máximo Punto (fc)	Distancia de lanzamiento hacia delante ↓			
		0,5 fc/5 lx m (pies)	1 fc/11 lx m (pies)	2 fc/22 lx m (pies)	5 fc/54 lx m (pies)
9 (30)	8,96	27 (90)	21 (68)	16 (54)	10 (33)
12 (40)	5,04	29 (96)	22 (72)	16 (52)	9 (28)
15 (50)	3,19	30 (100)	23 (75)	15 (50)	—
18 (60)	2,22	32 (105)	24 (78)	14 (45)	—

Altura de montaje m (pies)	Distancia lateral ← →			
	0,5 fc/5 lx m (pies)	1 fc/11 lx m (pies)	2 fc/22 lx m (pies)	5 fc/54 lx m (pies)
9 (30)	27 (90)	21 (68)	16 (54)	10 (33)
12 (40)	32 (104)	27 (88)	20 (64)	10 (32)
15 (50)	37 (120)	29 (95)	18 (60)	—
18 (60)	40 (132)	29 (96)	15 (48)	—

NEMA 5x5, cristal transparente, CCT 3000 K

NÚMERO DE INFORME: AMLHL1WG5BU

Lúmenes de la luminaria 21 416

DISTRIBUCIÓN POLAR DE CANDELAS

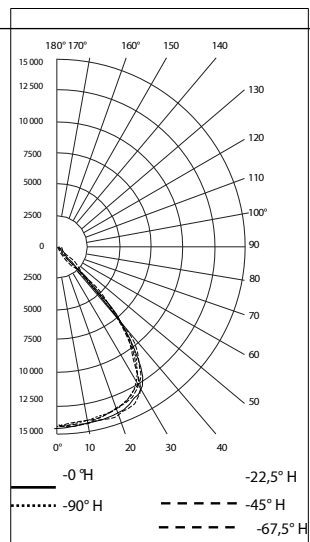
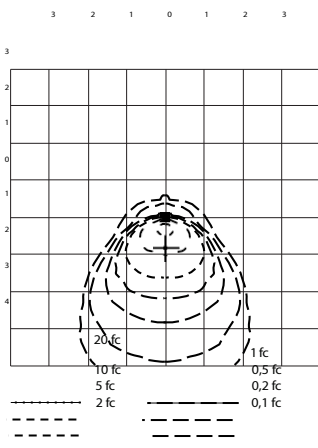


GRÁFICO ISOLUX A 45°



RESUMEN DE INUNDACIÓN

	Eficiencia	Lúmenes	Horizontal Difusión	Vertical Difusión
Campo (10 %)	95	20 343,5	95,6	94,3
Viga (50 %)	84	17 982,6	79,7	80,3
Total	100	21 416,2		

Ángulo de inclinación: 45 grados LLF: 0,9

Montaje Altura m (pies)	Máximo Punto (fc)	Distancia de lanzamiento hacia delante ↓			
		0,5 fc/5 lx m (pies)	1 fc/11 lx m (pies)	2 fc/22 lx m (pies)	5 fc/54 lx m (pies)
9 (30)	8,96	29 (96)	23 (75)	17 (57)	36 (11)
12 (40)	5,04	32 (104)	24 (80)	18 (60)	10 (32)
15 (50)	3,19	34 (110)	26 (85)	18 (60)	8 (25)
18 (60)	2,22	36 (117)	27 (90)	16 (54)	—

Altura de montaje m (pies)	Distancia lateral ← →			
	0,5 fc/5 lx m (pies)	1 fc/11 lx m (pies)	2 fc/22 lx m (pies)	5 fc/54 lx m (pies)
9 (30)	29 (96)	23 (72)	17 (60)	13 (42)
12 (40)	32 (104)	24 (80)	18 (60)	10 (32)
15 (50)	37 (120)	27 (90)	18 (60)	—
18 (60)	37 (120)	27 (90)	15 (48)	—

Luminarias LED Areamaster™ Generación 2 y serie High Lumen

Proyector

Lugares peligrosos

NEC/CEC: Clase I, División 2, Grupos A, B, C, D | Clase II, División 1, Grupos E, F, G | Clase II, División 2, Grupos F, G | Zona 20, 21 y 22 | Clase I, Zona 2 AEx/Ex ec IIC Gc | Zona 21, AEx/Ex tb IIIC Db | Tipo 3R, 4 y 4X | IP66/67 | Exposición simultánea | Tipo marino exterior (agua salada) solo para EE. UU. | Ubicaciones húmedas
ATEX/IECEX: Zona 2, 21, 22 | II 2D 3G 3D | IK08 | IP66
Marcados: CE | UKCA
Notable: Certificado por la American Bureau of Shipping (ABS) | Vibración 10G

Datos fotométricos — LOS DATOS MOSTRADOS SON

ABSOLUTOS NEMA 5x5, cristal transparente, CCT de 5000 K

NÚMERO DE INFORME: **AMLHL2CG5BU**

Lúmenes de la luminaria 30 068

DISTRIBUCIÓN POLAR DE CANDELAS

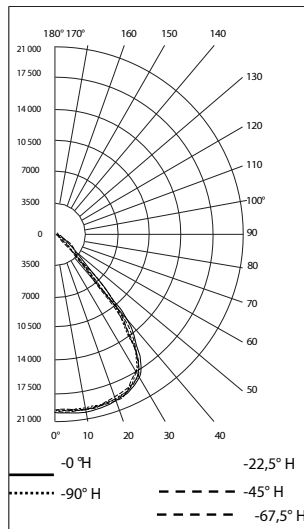
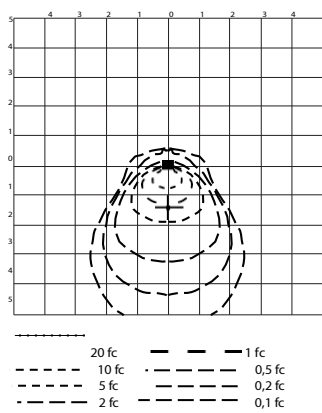


GRÁFICO ISOLUX A 45°



RESUMEN DE INUNDACIÓN

	Eficiencia	Lúmenes	Horizontal Difusión	Vertical Difusión
Campo (10 %)	94,6	28 436,7	95,8	93,5
Viga (50 %)	83,6	25 124,4	78,8	79,8
Total	100	30 069,5		

Ángulo de inclinación: 45 grados LLF: 0,9

Montaje	Máximo	Distancia de lanzamiento hacia delante			
Altura m (pies)	Punto (fc)	0,5 pies/5 lx m (pies)	1 pie/11 lx m (pies)	2 pies/22 lx m (pies)	5 pies/54 lx m (pies)
9 (30)	3,84	29 (96)	23 (75)	17 (57)	36 (11)
12 (40)	2,15	32 (104)	24 (80)	18 (60)	10 (32)
15 (50)	1,38	34 (110)	26 (85)	18 (60)	8 (25)
18 (60)	0,97	36 (117)	27 (90)	16 (54)	—

Altura de montaje m (pies)	Distancia lateral			
	0,5 fc/5 lx m (pies)	1 fc/11 lx m (pies)	2 fc/22 lx m (pies)	5 fc/54 lx m (pies)
9 (30)	31 (102)	26 (84)	19 (61)	15 (48)
12 (40)	34 (112)	29 (96)	22 (72)	12 (40)
15 (50)	40 (130)	30 (100)	24 (80)	9 (30)
18 (60)	44 (144)	33 (108)	22 (72)	—

NEMA 5x5, cristal transparente, CCT 3000 K

NÚMERO DE INFORME: **AMLHL2WG5BU**

Lúmenes de la luminaria 25 490

DISTRIBUCIÓN POLAR DE CANDELAS

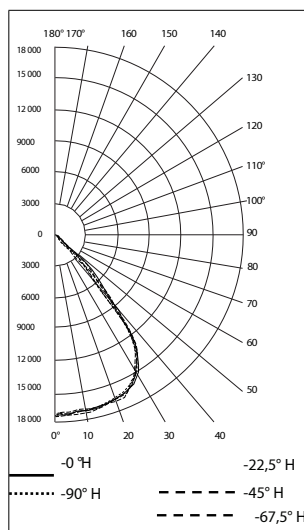
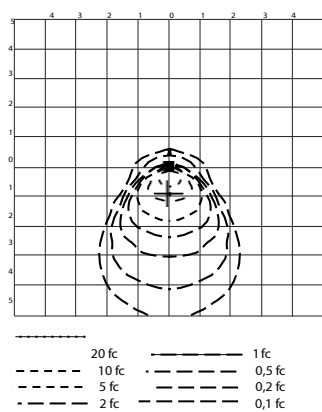


GRÁFICO ISOLUX A 45°



RESUMEN DE INUNDACIÓN

	Eficiencia	Lúmenes	Horizontal Difusión	Vertical Distribución
Campo (10 %)	94,9	24 197,1	95,5	93,5
Viga (50 %)	84,5	21 539,9	80	79,7
Total	100	25 489,8		

Ángulo de inclinación: 45 grados LLF: 0,9

Montaje	Máximo	Distancia de lanzamiento hacia delante			
Altura m (pies)	Punto (fc)	0,5 fc/5 lx m (pies)	1 fc/11 lx m (pies)	2 fc/22 lx m (pies)	5 pies/54 lx m (pies)
9 (30)	6,94	28 (93)	21 (69)	16 (54)	10 (33)
12 (40)	3,85	30 (100)	23 (76)	17 (56)	9 (28)
15 (50)	2,46	31 (103)	23 (75)	15 (50)	—
18 (60)	1,71	33 (108)	24 (78)	15 (48)	—

Altura de montaje m (pies)	Distancia lateral			
	0,5 fc/5 lx m (pies)	1 fc/11 lx m (pies)	2 fc/22 lx m (pies)	5 fc/54 lx m (pies)
9 (30)	27 (90)	22 (72)	18 (60)	13 (42)
12 (40)	30 (100)	24 (80)	20 (64)	7 (24)
15 (50)	37 (120)	27 (90)	18 (60)	—
18 (60)	37 (120)	27 (90)	15 (48)	—

Luminarias LED Areamaster™ Generación 2 y serie High Lumen

Proyector

Lugares peligrosos

NEC/CEC: Clase I, División 2, Grupos A, B, C, D | Clase II, División 1, Grupos E, F, G | Clase II, División 2, Grupos F, G | Clase III | Zona 20, 21 y 22 | Clase I, Zona 2 AEx/Ex ec IIC Gc | Zona 21, AEx/Ex tb IIIC Db | Tipo 3R, 4 y 4X | IP66/67 | Exposición simultánea | Tipo marino exterior (agua salada) solo para EE. UU. | Ubicaciones húmedas
ATEX/IECEX: Zona 2, 21, 22 | II 2D 3G 3D | IK08 | IP66
Marcados: CE | UKCA
Notable: Certificado por la American Bureau of Shipping (ABS) | Vibración 10G

Datos fotométricos: LOS DATOS MOSTRADOS SON ABSOLUTOS

NEMA 5x5, vidrio transparente, CCT de 5000 K

NÚMERO DE INFORME: AMLHL3CG5BU

Luminaria Lúmenes 38 350

DISTRIBUCIÓN POLAR DE CANDELAS

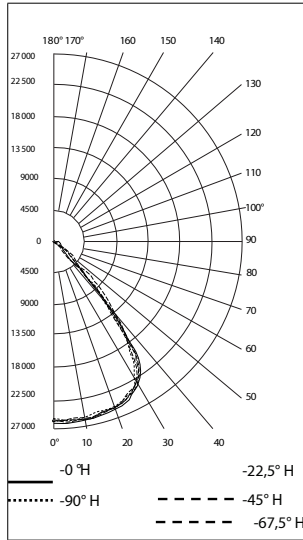
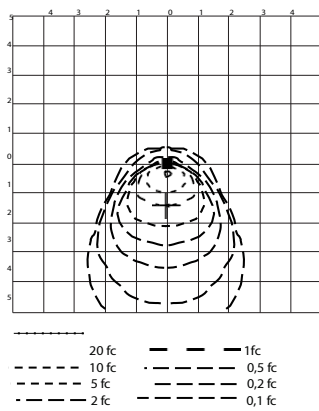


GRÁFICO ISOLUX A 45°



RESUMEN DE INUNDACIÓN

	Eficiencia	Lúmenes	Horizontal Difusión	Vertical Difusión
Campo (10 %)	95,3	36 528,8	89,8	92,9
Viga (50 %)	84,4	32 367,7	73,5	79,7
Total	100	38 348,7		

Ángulo de inclinación: 45 grados LLF-0,9

Montaje Altura m (pies)	máxima Punto (fc)	Distancia de lanzamiento hacia delante ↓			
		0,5 fc/5 lx m (pies)	1 fc/11 lx m (pies)	2 fc/22 lx m (pies)	5 fc/54 lx m (pies)
9 (30)	4,96	32 (105)	26 (84)	19 (63)	13 (42)
12 (40)	2,78	35 (116)	27 (88)	21 (68)	12 (40)
15 (50)	1,78	34 (110)	26 (85)	18 (60)	8 (25)
18 (60)	1,23	38 (126)	29 (96)	20 (66)	5 (18)

Montaje Altura m (pies)	Distancia lateral ← →			
	0,5 fc/5 lx m (pies)	1 fc/11 lx m (pies)	2 fc/22 lx m (pies)	5 fc/54 lx m (pies)
9 (30)	33 (108)	27 (90)	22 (72)	16 (54)
12 (40)	37 (120)	30 (100)	24 (80)	15 (48)
15 (50)	40 (130)	30 (100)	24 (80)	9 (30)
18 (60)	44 (144)	37 (120)	26 (84)	4 (12)

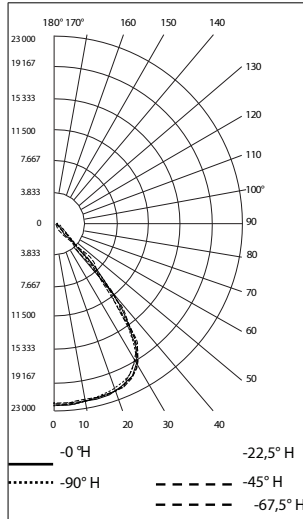
NEMA 5x5, cristal transparente, CCT 3000 K

K

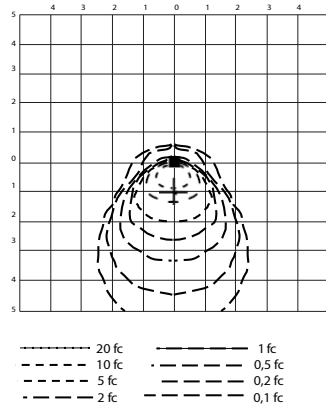
NÚMERO DE INFORME: AMLHL3WG5BU

Lúmenes de la luminaria: 32 835

DISTRIBUCIÓN POLAR DE CANDELAS



ISOLUX PLOT A 45°



RESUMEN DEL PROYECTOR

	Eficiencia	Lúmenes	Horizontal Difusión	Vertical Distribución
Campo (10 %)	95	31 186,0	96,1	93,5
Viga (50 %)	84	27 593,2	80,4	79,8
Total	100	32 832,0		

Ángulo de inclinación: 45 grados

LLF-0,9 Altura de montaje m (pies)	Punto máximo (fc)	Distancia de lanzamiento hacia delante ↓			
		0,5 fc/5 lx m (pies)	1 fc/11 lx m (pies)	2 fc/22 lx m (pies)	5 fc/54 lx m (pies)
9 (30)	7,95	30 (99)	25 (81)	18 (60)	12 (39)
12 (40)	4,40	34 (112)	26 (84)	18 (60)	11 (36)
15 (50)	2,82	34 (110)	27 (90)	18 (60)	8 (25)
18 (60)	1,96	37 (120)	27 (90)	18 (60)	—

Altura de montaje m (pies)	Distancia de lado a lado ← →			
	0,5 fc/5 lx m (pies)	1 fc/11 lx m (pies)	2 fc/22 lx m (pies)	5 fc/54 lx m (pies)
9 (30)	33 (108)	26 (84)	20 (66)	16 (54)
12 (40)	37 (120)	29 (96)	24 (80)	12 (48)
15 (50)	40 (130)	30 (100)	24 (80)	9 (30)
18 (60)	40 (132)	35 (114)	22 (72)	—

Luminarias LED Areamaster™ Generación 2 y serie High Lumen

Proyector

Lugares peligrosos

NEC/CEC: Clase I, División 2, Grupos A, B, C, D | Clase II, División 1, Grupos E, F, G | Clase II, División 2, Grupos F, G | Clase III | Zona 20, 21 y 22 | Clase I, Zona 2 AEx/Ex ec IIC Gc | Zona 21, AEx/Ex tb IIIC Db | Tipo

3R, 4 y 4X | IP66/67 | Exposición simultánea | Tipo marino exterior (agua salada) solo para EE. UU. | Ubicaciones húmedas

ATEX/IECEX: Zona 2, 21, 22 | II 2D 3G 3D | IK08 | IP66

Marcados: CE | UKCA

Notable: Certificado por la American Bureau of Shipping (ABS) | Vibración 10G

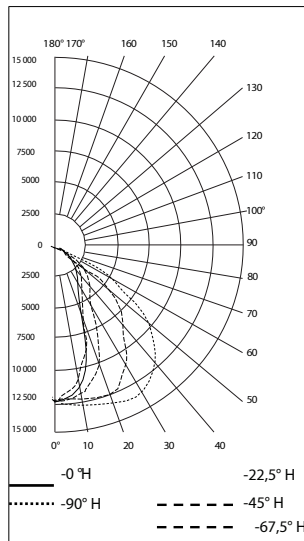
Datos fotométricos: LOS DATOS MOSTRADOS SON ABSOLUTOS

NEMA 7x6 Cristal transparente, CCT de 5000 K

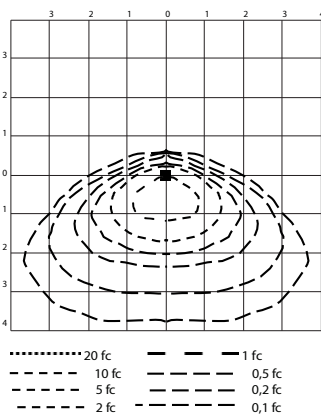
NÚMERO DE INFORME: AMLHL1CG7BU

Lúmenes de la luminaria 22 661

DISTRIBUCIÓN DE LA CANDELA POLAR



ISOLUX PLOT A 45°



RESUMEN DE INUNDACIÓN

	Eficiencia	Lúmenes	Horizontal Difusión	Vertical
Campo (10 %)	95,8	21 708,2		Extensi
Haz (50 %)	61,4	13 911,6	ón	
Total	100	22 657,0	134,1	111,1
			118,5	44,9

Ángulo de inclinación: 45 grados LLF-0.9

Montaje Altura m (pies)	Máxima Punto (fc)	Distancia de proyección hacia delante			
		0,5 pies/5 lx m (pies)	1 pie/11 lx m (pies)	2 pies/22 lx m (pies)	5 pies/54 lx m (pies)
9 (30)	3,64	19 (63)	17 (57)	14 (54)	9 (29)
12 (40)	2,08	23 (76)	20 (64)	15 (48)	—
15 (50)	1,33	26 (85)	20 (65)	12 (40)	—
18 (60)	0,93	27 (90)	20 (66)	—	—

Altura de montaje m (pies)	Distancia lateral			
	0,5 fc/5 lx m (pies)	1 fc/11 lx m (pies)	2 fc/22 lx m (pies)	5 fc/54 lx m (pies)
9 (30)	38 (126)	33 (108)	23 (75)	13 (42)
12 (40)	44 (144)	32 (104)	22 (72)	—
15 (50)	46 (150)	30 (100)	15 (50)	—
18 (60)	46 (150)	29 (96)	—	—

NEMA 7x6 Cristal transparente, CCT 3000 K

NÚMERO DE INFORME: AMLHL1WG7BU

Lúmenes de la luminaria 19 753

DISTRIBUCIÓN POLAR DE CANDELAS

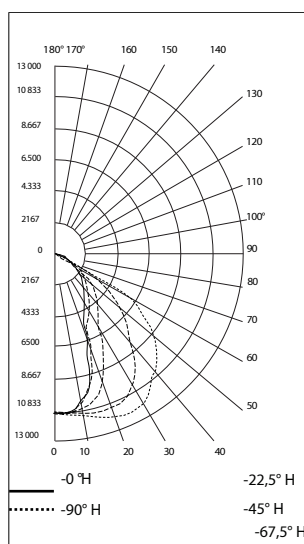
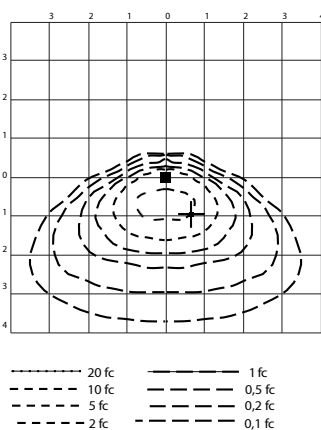


GRÁFICO ISOLUX A 45°



RESUMEN DE INUNDACIÓN

	Eficiencia	Lúmenes	Horizontal Difusión	Vertical Distribución
Campo (10 %)	95,8	18 919,3	134,7	111,5
Viga (50 %)	61,1 %	12 060,3	117,9	45,1
Total	100	19 750,3		

Ángulo de inclinación: 45 grados

Montaje Altura m (pies)	Punto máximo (fc)	Distancia de lanzamiento hacia delante		
		0,5 fc/5 lx m (pies)	1 fc/11 lx m (pies)	2 fc/22 lx m (pies)
9 (30)	3,26	19 (63)	16 (54)	14 (45)
12 (40)	1,78	22 (72)	19 (62)	13 (42)
15 (50)	1,16	24 (80)	19 (62)	11 (35)
18 (60)	0,81	27 (90)	18 (60)	—

Montaje Altura m (pies)	Distancia lateral			
	0,5 fc/5 lx m (pies)	1 fc/11 lx m (pies)	2 fc/22 lx m (pies)	5 fc/54 lx m (pies)
9 (30)	37 (120)	27 (90)	21 (70)	8 (25)
12 (40)	40 (130)	30 (100)	18 (60)	—
15 (50)	43 (140)	27 (90)	6 (20)	—
18 (60)	43 (140)	24 (80)	—	—

Luminarias LED Areamaster™ Generación 2 y serie High Lumen

Proyector

Lugares peligrosos

NEC/CEC: Clase I, División 2, Grupos A, B, C, D | Clase II, División 1, Grupos E, F, G | Clase II, División 2, Grupos F, G | Clase III | Zona 20, 21 y 22 | Clase I, Zona 2 AEx/Ex ec IIC Gc | Zona 21, AEx/Ex tb IIIC Db | Tipo 3R, 4 y 4X | IP66/67 | Exposición simultánea | Tipo marino exterior (agua salada) solo para EE. UU. | Ubicaciones húmedas
ATEX/IECEX: Zona 2, 21, 22 | II 2D 3G 3D | IK08 | IP66
Marcados: CE | UKCA
Notable: Certificado por la American Bureau of Shipping (ABS) | Vibración 10G

Datos fotométricos: LOS DATOS MOSTRADOS SON ABSOLUTOS

NEMA 7x6 Cristal transparente, CCT de 5000 K

NÚMERO DE INFORME: AMLHL2CG7BU

Lúmenes de la luminaria: 28 063

DISTRIBUCIÓN POLAR DE CANDELAS

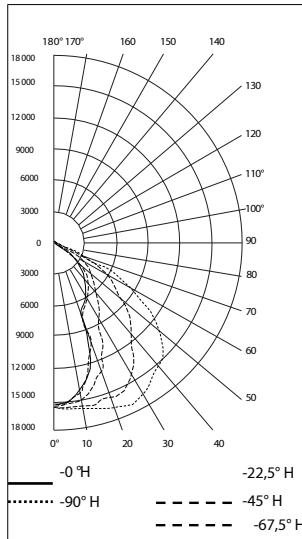
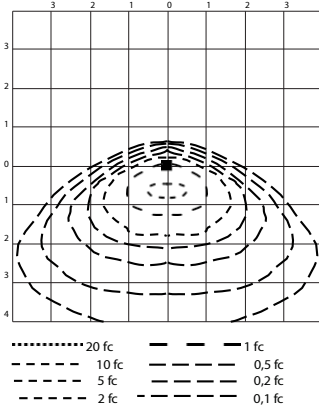


GRÁFICO ISOLUX A 45°



RESUMEN DE INUNDACIÓN

	Eficiencia	Lúmenes	Horizontal Difusión	Vertical
Campo (10 %)	95,8	26 888,8		Extensi
Haz (50 %)	61,5	17 260,6	ón	
Total	100	28 058,5	134,1	111,1

Ángulo de inclinación: 45 grados LLF-0.9

Montaje Altura m (pies)	Máximo Punto (fc)	Distancia de proyección hacia delante			
		0,5 pies/5 lx m (pies)	1 pie/11 lx m (pies)	2 pies/22 lx m (pies)	5 pies/54 lx m (pies)
9 (30)	4,49	21 (68)	18 (60)	15 (48)	10 (32)
12 (40)	2,57	24 (80)	22 (72)	16 (52)	—
15 (50)	1,64	27 (90)	23 (75)	15 (50)	—
18 (60)	1,14	29 (96)	23 (75)	13 (42)	—

Altura de montaje m (pies)	Distancia de lado a lado			
	0,5 fc/5 lx m (pies)	1 fc/11 lx m (pies)	2 fc/22 lx m (pies)	5 fc/54 lx m (pies)
9 (30)	41 (135)	35 (114)	24 (78)	15 (48)
12 (40)	46 (152)	37 (120)	24 (80)	—
15 (50)	49 (160)	37 (120)	23 (75)	—
18 (60)	48 (156)	33 (108)	9 (30)	—

NEMA 7x6 Cristal transparente, CCT 3000 K

NÚMERO DE INFORME: AMLHL2WG7BU

Lúmenes de la luminaria 23 532

DISTRIBUCIÓN POLAR DE CANDELAS

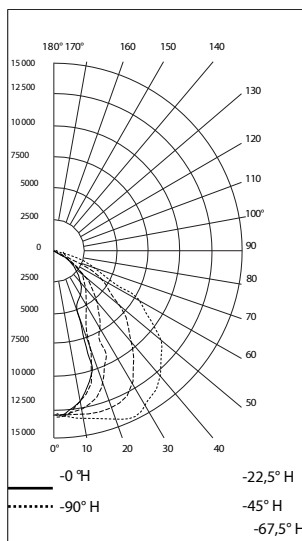
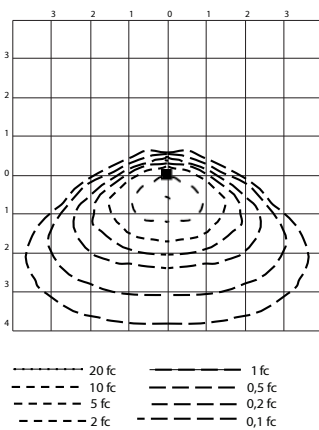


GRÁFICO ISOLUX A 45°



RESUMEN DE INUNDACIÓN

	Eficiencia	Lúmenes	Horizontal Difusión	Vertical Distribución
Campo (10 %)	95,7	22 530,7	134,6	111
Viga (50 %)	60,9	14 337,3	117,9	44,7
Total	100	23 528,4		

Ángulo de inclinación: 45 grados

Montaje Altura m (pies)	Punto máximo (fc)	Distancia de lanzamiento hacia delante		
		0,5 fc/5 lx m (pies)	1 fc/11 lx m (pies)	2 fc/22 lx m (pies)
9 (30)	3,80	20 (66)	17 (57)	14 (45)
12 (40)	2,17	23 (76)	18 (60)	15 (48)
15 (50)	1,39	26 (85)	21 (70)	14 (45)
18 (60)	0,97	27 (90)	20 (66)	—

Montaje Altura m (pies)	Distancia de lado a lado			
	0,5 fc/5 lx m (pies)	1 fc/11 lx m (pies)	2 fc/22 lx m (pies)	5 fc/54 lx m (pies)
9 (30)	38 (126)	33 (108)	22 (72)	13 (42)
12 (40)	44 (144)	34 (112)	22 (72)	—
15 (50)	46 (150)	30 (100)	18 (60)	—
18 (60)	48 (156)	29 (96)	—	—

Luminarias LED Areamaster™ Generación 2 y serie High Lumen

Proyector

Lugares peligrosos

NEC/CEC: Clase I, División 2, Grupos A, B, C, D | Clase II, División 1, Grupos E, F, G | Clase II, División 2, Grupos F, G | Clase III | Zona 20, 21 y 22 | Clase I, Zona 2 AEx/Ex ec IIC Gc | Zona 21, AEx/Ex tb IIIC Db | Tipo 3R, 4 y 4X | IP66/67 | Exposición simultánea | Tipo marino exterior (agua salada) solo para EE. UU. | Ubicaciones húmedas
ATEX/IECEX: Zona 2, 21, 22 | II 2D 3G 3D | IK08 | IP66
Marcados: CE | UKCA
Notable: Certificado por la American Bureau of Shipping (ABS) | Vibración 10G

Datos fotométricos — LOS DATOS MOSTRADOS SON

ABSOLUTOS NEMA 7x6 Cristal transparente, CCT de 5000 K

NÚMERO DE INFORME: AMLHL3CG7BU

Lúmenes de la luminaria 35 430

DISTRIBUCIÓN POLAR DE CANDELAS

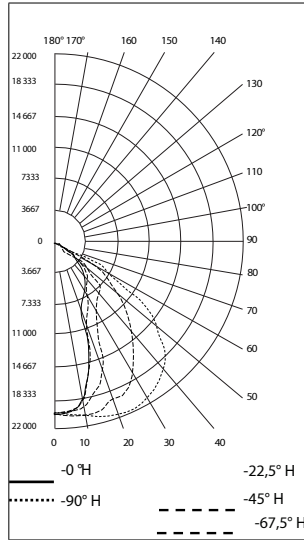
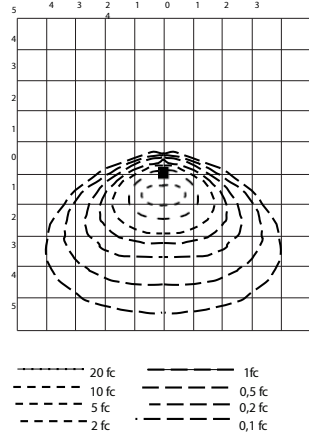


GRÁFICO ISOLUX A 45°



RESUMEN DE INUNDACIÓN

	Eficiencia	Lúmenes	Horizontal Difusión	Vertical Difusión
Campo (10 %)	95,7	33 908,8	139	111,1
Viga (50 %)	60,9	21 578,5	115,4	45,6
Total	100	35 424,1		

Ángulo de inclinación: 45 grados LLF: 0.9

Montaje Altura m (pies)	Máximo Punto (fc)	Distancia de lanzamiento hacia delante				
		0,5 fc/5 lx m (pies)	1 fc/11 lx m (pies)	2 fc/22 lx m (pies)	5 fc/54 lx m (pies)	
9 (30)	5,69	22 (72)	19 (62)	16 (54)	11 (36)	
12 (40)	3,20	26 (84)	22 (72)	17 (56)	10 (32)	
15 (50)	2,05	29 (95)	24 (80)	18 (60)	—	
18 (60)	1,42	32 (105)	24 (78)	16 (54)	—	

Montaje Altura m (pies)	Distancia lateral			
	0,5 fc/5 lx m (pies)	1 fc/11 lx m (pies)	2 fc/22 lx m (pies)	5 fc/54 lx m (pies)
9 (30)	42 (138)	37 (120)	27 (90)	18 (60)
12 (40)	49 (160)	37 (120)	27 (88)	12 (40)
15 (50)	55 (180)	40 (130)	27 (90)	—
18 (60)	55 (180)	40 (132)	22 (72)	—

NEMA 7x6 Cristal transparente, CCT 3000K

NÚMERO DE INFORME: AMLHL3WG7BU

Lúmenes de la luminaria 30 346

DISTRIBUCIÓN DE CANDELAS POLARES

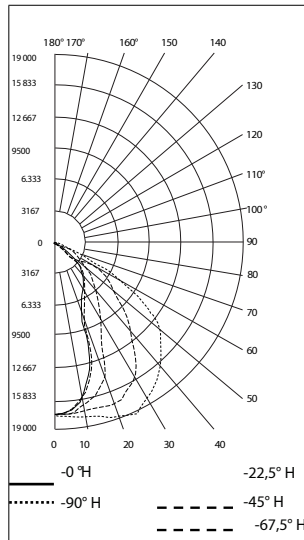
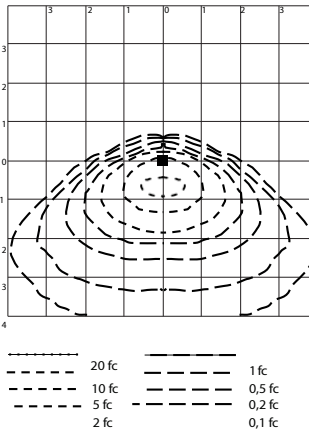


GRÁFICO ISOLUX A 45°



RESUMEN DE ILUMINACIÓN

	Eficiencia	Lúmenes	Horizontal Difusión	Vertical Difusión
Campo (10 %)	95	31 186,0	96,1	93,5
Viga (50 %)	84	27 593,2	80,4	79,8
Total	100	32 832,0		

Ángulo de inclinación: 45 grados LLF: 0.9

Altura de montaje m (pies)	Punto máximo (fc)	Distancia de proyección hacia delante			
		0,5 fc/5 lx m (pies)	1 fc/11 lx m (pies)	2 fc/22 lx m (pies)	5 fc/54 lx m (pies)
9 (30)	4,99	21 (69)	18 (60)	16 (54)	10 (33)
12 (40)	2,81	25 (82)	22 (72)	16 (52)	9 (28)
15 (50)	1,79	27 (90)	23 (75)	17 (55)	—
18 (60)	1,25	29 (96)	23 (75)	15 (48)	—

Montaje Altura m (pies)	Distancia lateral			
	0,5 fc/5 lx m (pies)	1 fc/11 lx m (pies)	2 fc/22 lx m (pies)	5 fc/54 lx m (pies)
9 (30)	41 (135)	35 (114)	26 (84)	16 (54)
12 (40)	49 (160)	37 (120)	24 (80)	2 (8)
15 (50)	49 (160)	37 (120)	23 (75)	—
18 (60)	51 (168)	37 (120)	18 (60)	—

Luminarias LED Areamaster™ Generación 2 y serie High Lumen

Proyector

Lugares peligrosos

NEC/CEC: Clase I, División 2, Grupos A, B, C, D | Clase II, División 1, Grupos E, F, G | Clase II, División 2, Grupos F, G | Zona 20, 21 y 22 | Clase I, Zona 2 AEx/Ex ec IIC Gc | Zona 21, AEx/Ex tb IIIC Db | Tipo 3R, 4 y 4X | IP66/67 | Exposición simultánea | Tipo marino exterior (agua salada) solo para EE. UU. | Ubicaciones húmedas
ATEX/IECEX: Zona 2, 21, 22 | II 2D 3G 3D | IK08 | IP66
Marcados: CE | UKCA
Notable: Certificado por la American Bureau of Shipping (ABS) | Vibración 10G

Datos fotométricos: LOS DATOS MOSTRADOS SON ABSOLUTOS

NEMA 7x7 Vidrio difuso, CCT de 5000 K

NÚMERO DE INFORME: AMLHL1CF6BU

Lúmenes de la luminaria: 20 578

DISTRIBUCIÓN POLAR DE CADELAS

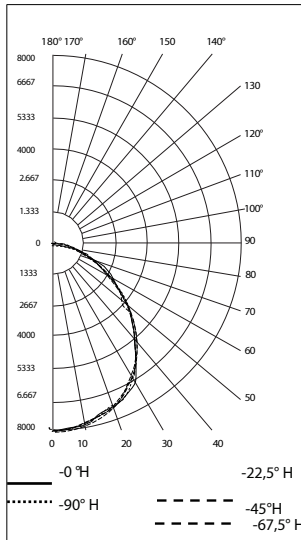
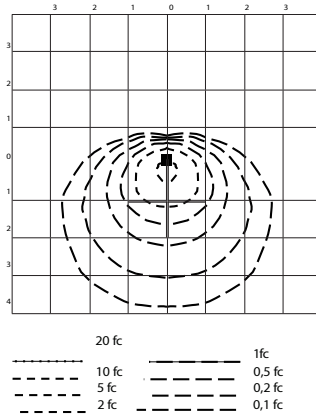


GRÁFICO ISOLUX A 45°



RESUMEN DE INUNDACIÓN

	Eficiencia	Lúmenes	Horizontal Distribución	Vertical Difusión
Campo (10 %)	98	20 176,5	155,7	154,5
Viga (50 %)	70,2	14 453,8	104,6	103,6
Total	100	20 571,8		

Ángulo de inclinación: 45 grados LLF: 0.9

Montaje máxima m (pies)	Altura Punto (fc)	Distancia de proyección hacia delante			
		0,5 fc/5 lx m (pies)	1 fc/11 lx m (pies)	2 fc/22 lx m (pies)	5 fc/54 lx m (pies)
9 (30)	2,47	20 (66)	16 (54)	11 (36)	5 (15)
12 (40)	1,40	22 (72)	16 (52)	10 (32)	—
15 (50)	0,89	21 (70)	15 (50)	6 (20)	—
18 (60)	0,62	22 (72)	13 (42)	—	—

Altura de montaje m (pies)	Distancia lateral			
	0,5 fc/5 lx m (pies)	1 fc/11 lx m (pies)	2 fc/22 lx m (pies)	5 fc/54 lx m (pies)
9 (30)	32 (102)	22 (72)	16 (54)	4 (12)
12 (40)	32 (104)	22 (72)	12 (40)	—
15 (50)	30 (100)	21 (70)	5 (15)	—
18 (60)	33 (108)	15 (48)	—	—

NEMA 7x7 Cristal transparente, CCT 5000 K

NÚMERO DE INFORME: AMLHL1CG6BU

Lúmenes de la luminaria 23 457

DISTRIBUCIÓN POLAR DE CADELAS

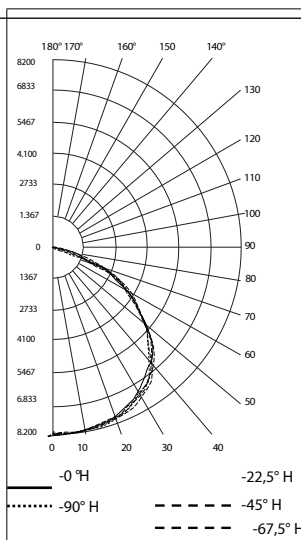
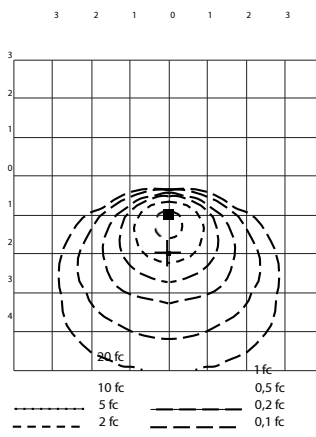


GRÁFICO ISOLUX A 45°



RESUMEN DE INUNDACIÓN

	Eficiencia	Lúmenes	Horizontal Distribución	Vertical Difusión
Campo (10 %)	98,4	23 090,9	151,1	151,2
Viga (50 %)	80,3 %	18 837,0	115,2	116,4
Total	100	23 448,8		

Ángulo de inclinación: 45 grados LLF: 0.9

Montaje	Máximo	Proyección hacia delante			
		0,5 fc/5 lx m (pies)	1 fc/11 lx m (pies)	2 pies/22 lx m (pies)	5 pies/54 lx m (pies)
9 (30)	2,84	20 (66)	16 (54)	11 (36)	5 (15)
12 (40)	1,60	22 (72)	17 (56)	10 (32)	—
15 (50)	1,03	23 (75)	15 (50)	6 (20)	—
18 (60)	0,71	23 (75)	14 (45)	—	—

Altura de montaje m (pies)	Distancia entre lados			
	0,5 fc/5 lx m (pies)	1 fc/11 lx m (pies)	2 fc/22 lx m (pies)	5 fc/54 lx m (pies)
9 (30)	37 (120)	24 (80)	15 (48)	7 (24)
15 (50)	37 (120)	24 (80)	12 (40)	—
18 (60)	35 (114)	18 (60)	—	—

Luminarias LED Areamaster™ Generación 2 y serie High Lumen

Proyector

Lugares peligrosos

NEC/CEC: Clase I, División 2, Grupos A, B, C, D | Clase II, División 1, Grupos E, F, G | Clase II, División 2, Grupos F, G | Clase III | Zona 20, 21 y 22 | Clase I, Zona 2 AEx/Ex ec IIC Gc | Zona 21, AEx/Ex tb IIIC Db | Tipo 3R, 4 y 4X | IP66/67 | Exposición simultánea | Tipo marino exterior (agua salada) solo para EE. UU. | Ubicaciones húmedas
ATEX/IECEX: Zona 2, 21, 22 | II 2D 3G 3D | IK08 | IP66
Marcados: CE | UKCA
Notable: Certificado por la American Bureau of Shipping (ABS) | Vibración 10G

Datos fotométricos: LOS DATOS MOSTRADOS SON ABSOLUTOS

NEMA 7x7 Vidrio difuso, CCT de 5000 K

NÚMERO DE INFORME: AMLHL2CF6BU

Lúmenes de la luminaria: 25 616

DISTRIBUCIÓN POLAR DE CANDELAS

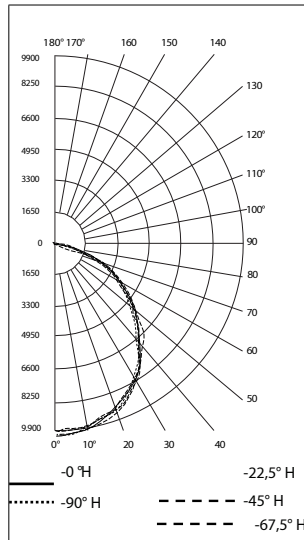
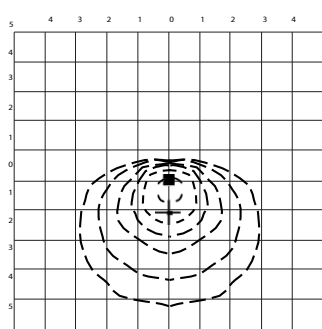


GRÁFICO ISOLUX A 45°



RESUMEN DE INUNDACIÓN

	Eficiencia	Lúmenes	Horizontal Distribución	Vertical Difusión
Campo (10 %)	98,1	25 135,5	155,9	154,5
Viga (50 %)	69,9	17 911,8	104,6	103,7
Total	100	25 609,0		

Ángulo de inclinación: 45 grados LLF-0,9

Montaje Altura m (pies)	Máximo Punto (fc)	Distancia de lanzamiento hacia delante			
		0,5 fc/5 lx m (pies)	1 fc/11 lx m (pies)	2 fc/22 lx m (pies)	5 fc/54 lx m (pies)
9 (30)	3,07	22 (72)	17 (57)	12 (39)	6 (21)
12 (40)	1,70	24 (80)	17 (56)	12 (40)	—
15 (50)	1,09	24 (80)	18 (60)	9 (30)	—
18 (60)	0,76	24 (78)	16 (54)	—	—

Montaje Altura m (pies)	Distancia lateral			
	0,5 fc/5 lx m (pies)	1 fc/11 lx m (pies)	2 fc/22 lx m (pies)	5 fc/54 lx m (pies)
9 (30)	33 (108)	24 (78)	18 (60)	7 (24)
12 (40)	34 (112)	24 (80)	17 (56)	—
15 (50)	37 (120)	24 (80)	15 (50)	—
18 (60)	37 (120)	18 (60)	—	—

NEMA 7x7 Cristal transparente, CCT 5000 K

NÚMERO DE INFORME: AMLHL2CG6BU

Lúmenes de la luminaria 30 157

DISTRIBUCIÓN DE CANDELAS POLARES

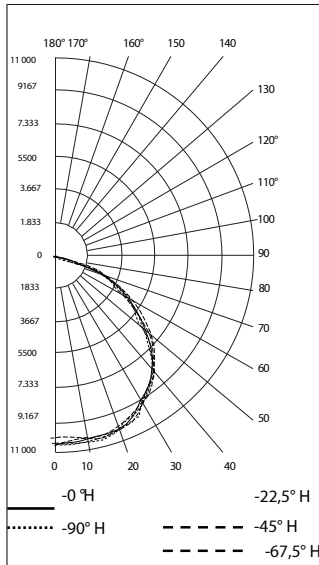
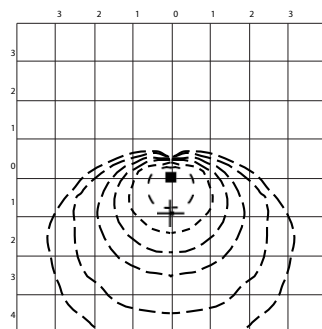


GRÁFICO ISOLUX A 45°



RESUMEN DE ILUMINACIÓN

	Eficiencia	Lúmenes	Horizontal Distribución	Vertical Difusión
Campo (10 %)	98,2	29 616,7	151,4	145,9
Viga (50 %)	81,2 %	24 501,2	116,8	117,7
Total	100	30 147,4		

Ángulo de inclinación: 45 grados LLF: 0,9

Montaje Altura m (pies)	Máximo Punto (fc)	Proyección hacia delante		
		0,5 fc/5 lx m (pies)	1 fc/11 lx m (pies)	2 fc/22 lx m (pies)
9 (30)	4,17	23 (75)	17 (57)	13 (42)
12 (40)	2,35	24 (80)	18 (60)	12 (40)
15 (50)	1,49	24 (80)	18 (60)	9 (30)
18 (60)	1,04	26 (84)	16 (54)	7 (24)

Altura de montaje m (pies)	Distancia de lado a lado			
	0,5 fc/5 lx m (pies)	1 fc/11 lx m (pies)	2 fc/22 lx m (pies)	5 fc/54 lx m (pies)
9 (30)	33 (114)	26 (84)	19 (63)	9 (30)
12 (40)	37 (120)	27 (88)	20 (64)	—
15 (50)	37 (120)	24 (80)	15 (50)	—
18 (60)	37 (120)	22 (72)	9 (30)	—

Luminarias LED Areamaster™ Generación 2 y serie High Lumen

Proyector

Lugares peligrosos

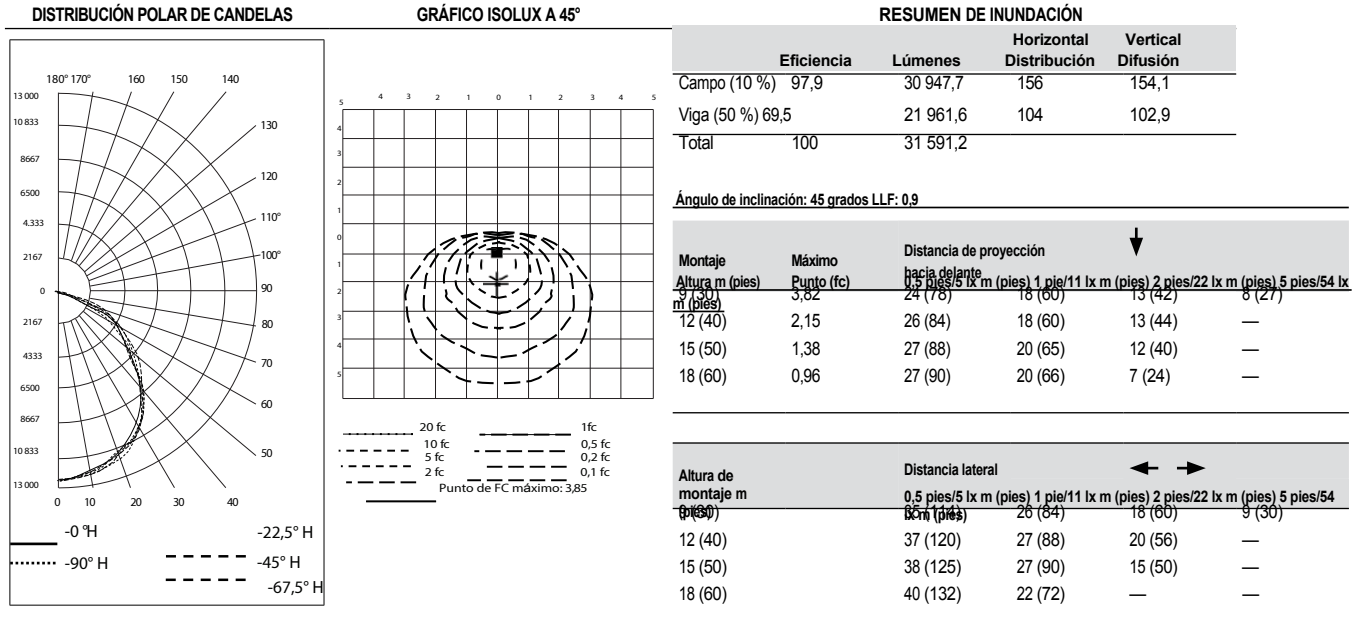
NEC/CEC: Clase I, División 2, Grupos A, B, C, D | Clase II, División 1, Grupos E, F, G | Clase II, División 2, Grupos F, G | Clase III | Zona 20, 21 y 22 | Clase I, Zona 2 AEx/Ex ec IIC Gc | Zona 21, AEx/Ex tb IIIC Db | Tipo 3R, 4 y 4X | IP66/67 | Exposición simultánea | Tipo marino exterior (agua salada) solo para EE. UU. | Ubicaciones húmedas
ATEX/IECEX: Zona 2, 21, 22 | II 2D 3G 3D | IK08 | IP66
Marcados: CE | UKCA
Notable: Certificado por la American Bureau of Shipping (ABS) | Vibración 10G

Datos fotométricos: LOS DATOS MOSTRADOS SON ABSOLUTOS

NEMA 7x7 Vidrio difuso, CCT de 5000 K

NÚMERO DE INFORME: AMLHL3CF6BU

Lúmenes de la luminaria: 31 600



NEMA 7x7 Cristal transparente, CCT 5000 K

NÚMERO DE INFORME: AMLHL3CG6BU

Lúmenes de la luminaria 37 039

