

Tomas de corriente de las series DBR 30, 60, 100 y 150 amperios

A prueba de ignición por polvo

Con interruptor de desconexión o disyuntor. Cubierta con resorte resistente a la intemperie. 600 VCA máx. 250 VCC máx.

NEC:

Clase II, División 1 y 2, Grupos F, G Clase III
NEMA 3, 3R, 4*, 4X*, 9FG

Aplicaciones

- Lugares donde se utilizan receptáculos con dispositivos eléctricos fijos o portátiles, tales como:
 - Sistemas de iluminación
 - Cintas transportadoras
 - Calentadores
 - Grupos electrógenos
 - Aire acondicionado
 - Compresores
 - Bombas
 - Lugares donde existen condiciones de humedad o corrosión
- Clase II: lugares clasificados como:
 - Industrias de proceso en las que existen riesgos de polvo por la manipulación de productos como harina, cereales y almidón, o cualquier lugar en el que haya cantidades inflamables de polvo o cantidades que puedan afectar negativamente al rendimiento.

Características

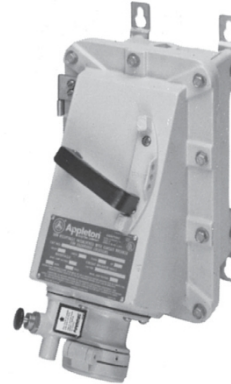
- Contactos de receptáculo energizados profundamente empotrados para reducir el peligro de contacto accidental.
- Conexión a tierra tipo 2 (carcasa y polo adicional).
- La puerta con resorte mantiene el polvo fuera del receptáculo cuando el enchufe no está en uso. También se suministra una tapa de rosca.
- Los contactos de latón ejercen una presión constante a lo largo de toda la superficie de contacto y proporcionan un contacto eléctrico superior.
- Los contactos tienen resortes de alambre de cobre-berilio.
- Las abrazaderas mecánicas del cable del enchufe evitan la tensión en los cables y cumplen o superan los requisitos de UL en materia de alivio de tensión.
- El casquillo de neopreno comprimido por el collarín del cable evita la entrada de agua.
- Los aislantes proporcionan una resistencia dieléctrica y mecánica superior y el menor rastro de arco.
- Aberturas de conducto roscadas de 1-1/2 NPT; una superior y dos inferiores.
- El interruptor de desconexión con enclavamiento proporciona una conexión y desconexión seguras a 30, 60 o 100 amperios, 600 VCA como máximo. Interruptor de circuito de motor de dos o tres polos sin fusible.
- El disyuntor enclavado proporciona una conexión y desconexión enclavadas, así como protección contra cortocircuitos y sobrecargas térmicas con retardo de tiempo. El DBR permite un funcionamiento seguro solo en las clases II y III.
- Para funcionar, inserte el enchufe (que se bloquea automáticamente en la toma) y gire la palanca del interruptor a la posición «ON». Para retirar el enchufe, gire la palanca a la posición «OFF», levante la perilla de liberación del enchufe y tire del enchufe.
- Los enchufes ACP y CPH se adaptan a los enchufes Powerlite™ Series para ubicaciones peligrosas y a los receptáculos DBR.

Materiales estándar

- Enchufes DBR: enchufe y caja de montaje de aluminio sin cobre (4/10 del 1 % máx.).
- Enchufes CPH y ACP: carcasas de aluminio sin cobre (4/10 del 1 % máx.).
- Bloques aislantes: poliéster reforzado con fibra de vidrio

Acabados estándar

- Enchufes, cajas de montaje, carcasas de conectores de cable y tapas: recubrimiento de polvo epoxi



Opciones

- Para interruptores GE *, añada **-GE** al receptáculo. Póngase en contacto con su representante local para conocer la disponibilidad y el precio.
- Interruptor moldeado disponible en las versiones de 150 amperios, añada el sufijo **-K** al receptáculo.
- Polarización especial: impide la inserción del enchufe en un receptáculo o conector cableado para un voltaje diferente. En instalaciones donde hay diferentes voltajes de línea, es recomendable la opción de polarización especial. Esto permite que solo se puedan acoplar enchufes y receptáculos cableados para el mismo voltaje de línea. El receptáculo o el conector está colocado a 22-1/2°, en relación con el remache de polarización, a la derecha (según lo especificado) del estándar, y el enchufe está polarizado para corresponder. Esta opción se puede añadir a los receptáculos utilizando el enchufe Powerlite. Añada el sufijo **-P4** al receptáculo o al enchufe.
- Para aberturas de paso de 2" (una superior y otra inferior), añada el sufijo **-22** al receptáculo.
- 1 contacto auxiliar N/O y 1 contacto auxiliar N/C. Añada el sufijo **-AUX**.

Certificaciones y conformidades NEC

- Norma UL: UL 1010 (UL 1203), UL 894, UL 1682
- Certificado por UL: E10784

• Tapa abatible adecuada solo para NEMA 3, 3R.

▼ Se mantiene la clasificación NEMA 4/4X con un enchufe ACP Powerlite instalado. Instale la tapa de tornillo para 4, 4X. Ambas tapas se incluyen con el producto.

► GE es una marca comercial registrada de General Electric Company.

Receptáculos de las series DBR 30, 60 y 100 amperios

A prueba de ignición por polvo

Con interruptor de desconexión o disyuntor. Tapa con resorte resistente a la intemperie. 600 VCA máx.

NEC:
Clase II, División 1 y 2, Grupos F, G Clase III
NEMA 3, 3R, 4*, 4X*, 9FG

Receptáculos DBR con interruptor de desconexión

Receptáculo	Cables/Polos	Número de catálogo
30 amperios	2W, 3P	DBR3023DS
	3W, 4P	DBR3034DS
60 amperios	2W, 3P	DBR6023DS
	3W, 4P	DBR6034DS
100 amperios	2W, 3P	DBR1023DS
	3W, 4P	DBR1034DS



DBR con interruptor

Receptáculos DBR con disyuntor *

Toma	Amperaje del disyuntor	Polo	con interruptor EHD de 480 VCA	Número de catálogo con interruptor FDB de 600 VCA	Con interruptor FD de 600 VCA
30 amperios 2W, 3P	20	2	DBR3023EH20	DBR3023FB20	DBR3023HFB20
	30	2	DBR3023EH30	DBR3023FB30	DBR3023HFB30
	40	2	DBR3023EH40	DBR3023FB40	DBR3023HFB40
	50	2	DBR3023EH50	DBR3023FB50	DBR3023HFB50
30 amperios 3W, 4P	20	3	DBR3034EH20	DBR3034FB20	DBR3034HFB20
	30	3	DBR3034EH30	DBR3034FB30	DBR3034HFB30
	40	3	DBR3034EH40	DBR3034FB40	DBR3034HFB40
	50	3	DBR3034EH50	DBR3034FB50	DBR3034HFB50
60 amperios 2W, 3P	50	2	DBR6023EH50	DBR6023FB50	DBR6023HFB50
	60	2	DBR6023EH60	DBR6023FB60	DBR6023HFB60
	70	2	DBR6023EH70	DBR6023FB70	DBR6023HFB70
	90	2	DBR6023EH90	DBR6023FB90	DBR6023HFB90
60 amperios 3W, 4P	100	2	DBR6023EH100	DBR6023FB100	DBR6023HFB100
	50	3	DBR6034EH50	DBR6034FB50	DBR6034HFB50
	60	3	DBR6034EH60	DBR6034FB60	DBR6034HFB60
	70	3	DBR6034EH70	DBR6034FB70	DBR6034HFB70
100 amperios 2W, 3P	90	3	DBR6034EH90	DBR6034FB90	DBR6034HFB90
	100	3	DBR6034EH100	DBR6034FB100	DBR6034HFB100
	50	2	DBR1023EH50	DBR1023FB50	DBR1023HFB50
	70	2	DBR1023EH70	DBR1023FB70	DBR1023HFB70
100 amperios 3W, 4P	90	2	DBR1023EH90	DBR1023FB90	DBR1023HFB90
	100	2	DBR1023EH100	DBR1023FB100	DBR1023HFB100
	50	3	DBR1034EH50	DBR1034FB50	DBR1034HFB50
	70	3	DBR1034EH70	DBR1034FB70	DBR1034HFB70
100 amperios 3W, 4P	90	3	DBR1034EH90	DBR1034FB90	DBR1034HFB90
	100	3	DBR1034EH100	DBR1034FB100	DBR1034HFB100



DBR con interruptor

APPLETON

ENCHUFES Y TOMA DE CORRIENTE: NEC/CEC LUGARES PELIGROSOS

* Los disyuntores son Cutler-Hammer. Los disyuntores Cutler-Hammer F-Frame están disponibles hasta 175 amperios. Añada GE después de EH, FB o HFB para los disyuntores GE. Póngase en contacto con su representante local para conocer la disponibilidad y el precio. Cutler-Hammer es una marca comercial registrada de Eaton Corporation.

▼ Se mantiene la clasificación NEMA 4/4X con un enchufe ACP Powertite™ instalado. Instale la tapa de tornillo para 4, 4X. Ambas tapas se incluyen con el producto.

Receptáculos DBR de 30, 60, 100 y 150 amperios

Datos del disyuntor y del interruptor de desconexión

600 VCA máx.

NEC:

Clase II, División 1 y 2, Grupos F, G Clase III
NEMA 3, 3R, 4⁺, 4X⁺, 9FG

Tablas de potencia DBR

Estas recomendaciones de disyuntores Cutler-Hammer * son para motores de inducción que funcionan con características normales de velocidad y par. La temperatura ambiente y la frecuencia de arranque pueden requerir características de protección diferentes.

	HP	120 VCA	240 VCA	480 VCA	600 VCA
DBR3023 (2W, 3P, 1 fase, 30 amperios, 2 polos)	1	40EHD	20EHD	15EHD	15FDB
	1-1/2	40EHD	30EHD	15EHD	15FDB
	2	50EHD	30EHD	20EHD	15FDB
	3	—	40EHD	30EHD	20FDB
	5	—	—	40EHD	30FDB
	7-1/2	—	—	40EHD	40FDB
DBR6023 (2W, 3P, 1 fase, 60 amperios, 2 polos)	3	50EHD	—	—	—
	5	100EHD	50EHD	—	—
	7-1/2	—	70EHD	—	—
	10	—	—	50EHD	40FDB
DBR3034 (3W, 4P, trifásico, 30 amperios, 3 polos)	1	—	15EHD	15EHD	15FDB
	1-1/2	—	15EHD	15EHD	15FDB
	2	—	20EHD	15EHD	15FDB
	3	—	30EHD	15EHD	15FDB
	5	—	40EHD	20EHD	20FDB
	7-1/2	—	50EHD	30EHD	30FDB
	10	—	—	40EHD	30FDB
	15	—	—	40EHD	40FDB
DBR6034 (3W, 4P, trifásico, 60 amperios, 3 polos)	20	—	—	—	50FDB
	10	—	50EHD	—	—
	15	—	70EHD	—	—
	20	—	—	50EHD	—
	25	—	—	50EHD	50FDB
	30	—	—	70EHD	50FDB
DBR1034 (3W, 4P, trifásico, 100 A y 150 A, 3 polos)	40	—	—	—	70FDB
	20	—	100EHD	—	—
	25	—	100EHD	—	—
	30	—	150FD	—	—
	40	—	—	100EHD	—
	50	—	—	100EHD	100FDB
	60	—	—	125FD	125FDB
75	—	—	—	125FDB	

Datos del disyuntor DBR — Cutler-Hammer *

Marco	Amperios continuos	Voltaje máximo	Capacidad de interrupción (RMS SYM Amp)		
			240 VCA	480 VCA	600 VCA
EHD	20-100	480	18 000	14 000	—
FDB	20-125	600	18 000	14 000	14 000
FD	20-150	600	65 000	25 000	18 000

Tabla de potencia nominal DBR — Interruptor de desconexión

Amperios máx.	Potencia nominal máxima 480				
	120 VCA	240 VCA	VCA	600 VCA	250 V CC
30	5	10	20	25	7-1/2
60	10	20	40	60	15
100	15	30	75	75	25
150	—	50	100	150	—

* Tapa abatible adecuada solo para NEMA 3, 3R.

▼ Se mantiene la clasificación NEMA 4/4X con un enchufe ACP Powerlite™ instalado. Instale la tapa con tornillos para 4, 4X. Ambas tapas se incluyen con el producto.

◀ Cutler-Hammer es una marca comercial registrada de Eaton Corporation.

APPLETON™

ENCHUFES Y TOMA DE CORRIENTE: NEC/CEC UBICACIONES PELIGROSAS

Enchufes para receptáculos DBR

NEC:
Clase II, División 1 y 2, Grupos F, G Clase III
NEMA 3, 3R, 4^{*}, 4X^{*}, 9FG

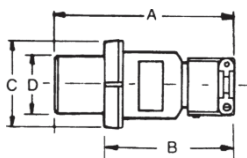
Enchufes ACP para receptáculos DBR

Diámetro del cable (pulgadas)	30 amperios		60 amperios		100 amperios		150 amperios
	2W, 3P	3W, 4P	2 W, 3 P	3 W, 4 P	2W, 3P	3W, 4P	3W, 4P
.500 a 1.125	ACP3023BC ACP3034BC		—	—	—	—	—
.500 a 1,375	—	—	ACP6023BC ACP6034BC		—	—	—
.875 a 1.906	—	—	—	—	ACP1023CD ACP1034CD ACP15034CD		
1,09 a 2,187	—	—	—	—	—	—	ACP15034DE

Tapones CPH para receptáculos DBR

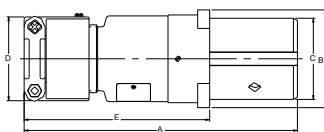
Diámetro del cable (pulgadas)	30 amperios		60 amperios	
	2 W, 3 P	3 W, 4 P	2W, 3P	3W, 4P
0,500 a 1,125	CPH3023BC	CPH3034BC	—	—
0,500 a 1,375	—	—	CPH6023BC	CPH6034BC

Dimensiones de los enchufes ACP



Amperaje máximo	N.º de polos	Dimensiones en milímetros (pulgadas)			
		A	B	C	D
30	2,3,4	152,4 (6,00)	120,6 (4,75)	79,5 (3,13)	47,2 (1,86)
60	2,3	198,3 (7,81)	125,4 (4,94)	88,9 (3,50)	56,6 (2,23)
60	4	198,3 (7,81)	125,4 (4,94)	96,7 (3,81)	64,7 (2,55)
100	2,3	266,7 (10,50)	168,4 (6,63)	101,6 (4,00)	62,7 (2,47)
100	4	266,7 (10,50)	168,4 (6,63)	107,9 (4,25)	69,0 (2,72)
150 (CD y DE)	4	266,7 (10,50)	168,4 (6,63)	107,9 (4,25)	69,0 (2,72)

Dimensiones de los tapones CPH



Amperios máximos	Cable/Polo	Dimensiones en milímetros (pulgadas)				
		A	B	C	D	E
30	2W, 3P; 3W, 4P	155,7 (6,13)	60,4 (2,38)	47,2 (1,86)	6,68 (2,63)	112,7 (4,44)
60	2W, 3P	214,3 (8,44)	77,7 (3,06)	77,7 (3,06)	6,68 (2,63)	144,5 (5,69)
60	3W, 4P	214,3 (8,44)	77,7 (3,06)	64,7 (2,55)	6,68 (2,63)	144,5 (5,69)

• Tapa abatible adecuada solo para NEMA 3, 3R.

▼ Se mantiene la clasificación NEMA 4/4X con un enchufe ACP Powertite™ instalado. Instale la tapa de tornillo para 4, 4X. Ambas tapas se incluyen con el producto.

① Los enchufes CPH de 60 amperios con el sufijo -BC NO están homologados por UL.

Receptáculos de las series DBR 30, 60, 100 y 150 amperios

A prueba de ignición por polvo

Con interruptor de desconexión o disyuntor. Cubierta con resorte resistente a la intemperie. 600 VCA máx. 250 VCC máx.

NEC:

Clase II, División 1 y 2, Grupos F, G Clase III
NEMA 3, 3R, 4*, 4X*, 9FG

Piezas de repuesto

Descripción	Número de catálogo
Toma de corriente de 30 A, 2 W, 3 polos Interior	EBRI3023
Receptáculo interior de 30 A, 3 W, 4 P	EBRI3034
Receptáculo interior de 60 A, 2 W, 3 P	EBRI6023
60 A, 3 W, receptáculo interior 4P	EBRI6034
100 A, 2 W, receptáculo interior de 3 polos	EBRI1023
100 A, 3 W, receptáculo interior 4P	EBRI1034
150 A, 3 W, receptáculo interior de 4 polos	EBRI15034
Conjunto de varilla de bloqueo de desconexión de 30 A, 2 W, 3 P	DEJS30
Conjunto de varilla de bloqueo de desconexión de 30 A, 3 W, 4 P	DEJS30
Conjunto de varilla de bloqueo de desconexión de 60 A, 2 W, 3 P	DEJS60A
Conjunto de varilla de enclavamiento de desconexión de 60 A, 3 W, 4 polos	DEJS60B
Conjunto de varilla de bloqueo de desconexión de 100 A, 2 W, 3 P	DEJS100A
Conjunto de varilla de bloqueo de desconexión de 100 A, 3 W, 4 P	DEJS100B
Conjunto de varilla de enclavamiento de interruptor de 30 A, 2 W, 3 P	DEJS30
Conjunto de varilla de enclavamiento del interruptor de 30 A, 3 W, 4 P	DEJS30
Conjunto de varilla de bloqueo del interruptor de 60 A, 2 W, 3 P	DEJS60A
Conjunto de varilla de enclavamiento para interruptor de 60 A, 3 W, 4 P	DEJS60B
Conjunto de varilla de enclavamiento para interruptor de 100 A, 2 W, 3 P	DEJS100A
Conjunto de varilla de enclavamiento del disyuntor de 100 A, 3 W, 4 polos	DEJS100B
Conjunto de varilla de bloqueo del interruptor de 150 A, 3 W, 4 P	DEJS100B
Anillo de sujeción giratorio para enchufe Powertite™ ACP de 30 A	30CRING
30 amperios, tapa de tornillo para receptáculo con junta y cadena	30SCAP
Accesorios	
Descripción	Número de catálogo
Drenaje tipo 4X	ECD50B4X
Respiradero tipo 4X	BRTB4X

• Tapa abatible adecuada solo para NEMA 3, 3R.

▼ Se mantiene la clasificación NEMA 4/4X con un enchufe ACP Powertite™ instalado. Instale la tapa de tornillo para 4, 4X. Ambas tapas se incluyen con el producto.

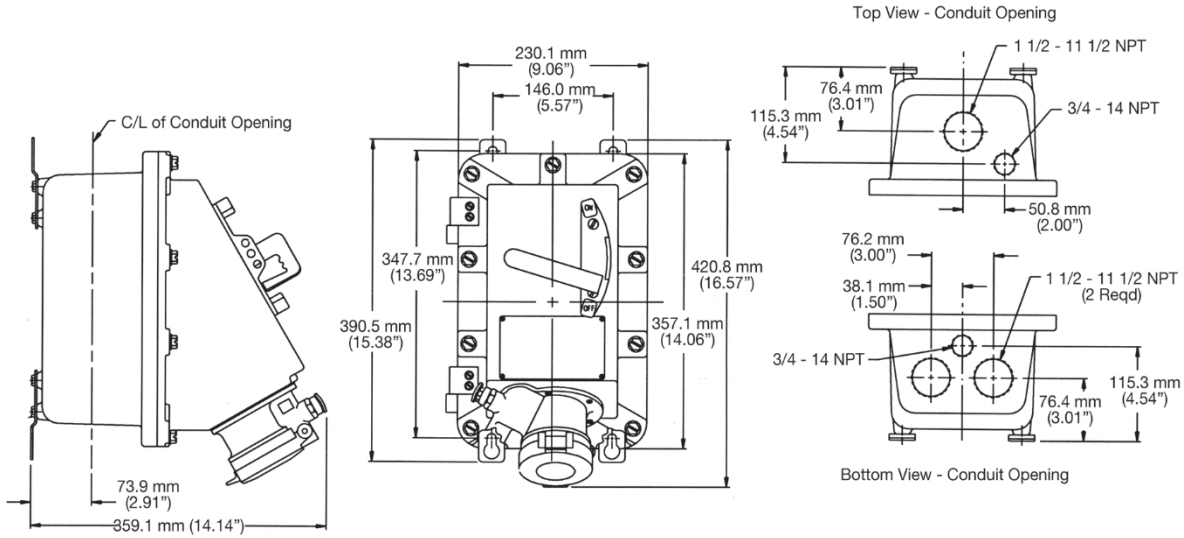
APPLETON™

ENCHUFES Y TOMA DE CORRIENTE - NEC/CEC UBICACIONES PELIGROSAS

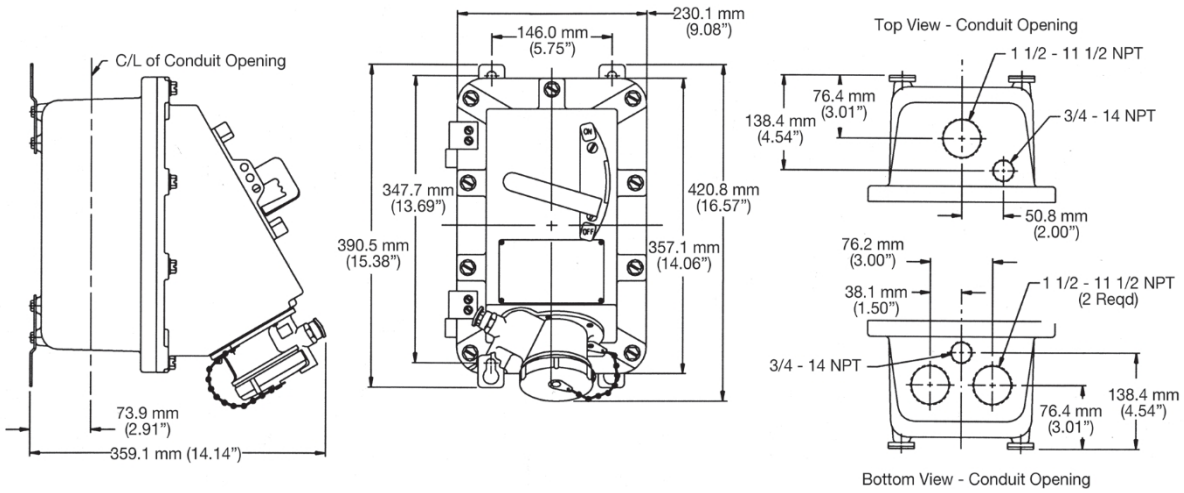
Receptáculos de las series DBR 30, 60, 100 y 150 amperios

NEC:
Clase II, División 1 y 2, Grupos F, G Clase III
NEMA 3, 3R, 4*, 4X*, 9FG

Dimensiones en milímetros (pulgadas) Se muestra con tapa abatible



Se muestra con tapa atornillada



ENCHUFES Y TOMA DE CORRIENTE: NEC/CEC UBICACIONES PELIGROSAS

▼ Se mantiene la clasificación NEMA 4/4X con un enchufe ACP Powertite™ instalado. Instale la tapa atornillada para 4, 4X. Ambas tapas se incluyen con el producto.