

# EQUIPO LLENADO DE CILINDROS PUNTO DE VENTA

FICHA TÉCNICA **DE PRODUCTO**

## ¿QUÉ ES EL LLENADO DE CILINDROS PUNTO DE VENTA?

El equipo Gas-PAR® llenado de cilindros punto de venta, es un registro electrónico que al instalarse en una estación de carburación permite la venta de gas LP en kilogramos cuidando no sobrellenar los recipientes. Permitiendo con esto una operación segura y confiable

Toda la información generada por el sistema de llenado de cilindros se encuentra de manera local y se puede complementar con el uso de la plataforma G4S Server como hacen otros equipos de la familia Gas-PAR® G4S.

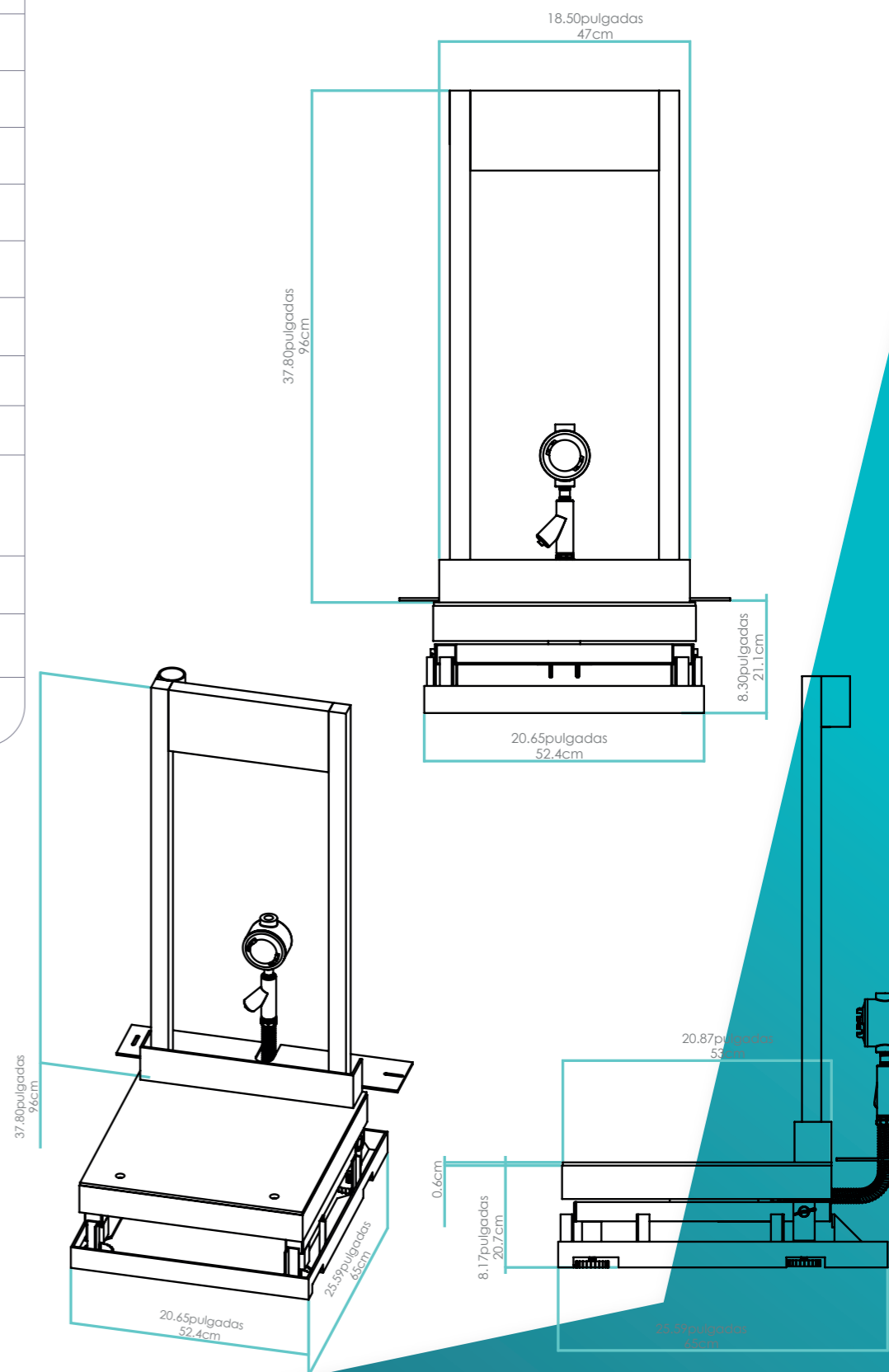
Aprovecha tus plantas y estaciones de carburación existentes para incluir la alternativa de venta de gas a granel en cilindros cumpliendo con las regulaciones.



## CARACTERÍSTICAS OPERATIVAS

Voltaje alimentación	100VAC- 240VAC
Corriente máxima de consumo	0.5A (sólo Equipo GasPAR®)
Temperatura operación	5°C - 60°C
Peso máximo soportado báscula	200kg
Resolución de medición	50 gramos
Unidad de medida	Kilogramos (Masa)
Sensores	Detector de apertura de panel
Conectividad	Configurable* (Wifi, GPRS, 3G)
Control de válvulas	Si (soporta 2 válvulas solenoides)
Batería de respaldo	Batería 9v @280mA recargable tipo D (transductor de instrumentación)
Servicio de impresión	Impresora serial
Tipos de impresora soportada	TMU295 / TMU220 / TMU200 / TMT 8811
Báscula incluida	Torrey® Modelo FS-250

## G4-EL-FPTY-2CDBS



## CARACTERÍSTICAS MECÁNICAS

Dimensiones	Pedestal: ancho: 45 cm, alto :125 cm y profundidad: 25 cm. Kit báscula: ancho: 52.5 cm , alto: 122.6cm y profundidad: 65 cm.
Peso	Pedestal:14 kg , kit de báscula : 39.8 kg Equipo GasPAR®: 1.44Kg (sin módulos)
Materiales	Aluminio vaciado (die casting) Base: acero al carbon
Color	Pintura electrostática Beige
Protección	Condulets y sellos para areas peligrosas

# FUNCIONALIDADES

- Sensibilidad de detección configurable.
- Modo de servicio configurable.
- Detección de cilindro automático.
- Modalidad de Llenado o repeso.
- Masa paro dinámica.
- Ciclo de venta configurable.
- Identificador de clientes.
- Detección de incidencias.
- Ventas por masa o venta programada
- 3 distintos niveles de acceso al equipo\*\*\*\*.
- Impresión personalizada.
- Venta “a granel”.
- Monitoreo de flujo y llenado.
- Resolución de medición configurable.
- Ajuste a cero sencillo.
- Venta con multiple movimientos.
- Registro de eventos (hasta 1000 eventos\*\*).
- Registro de ventas (hasta 1000 ventas\*\*).
- Registro de cortes (hasta 100 cortes\*\*).
- Registro de movimientos (hasta 1000 movimientos\*\*).
- Integración con plataforma G4S.
- Compatibilidad con Display Preciador.
- Catálogos configurables
  - Zona de precios.
  - Clientes.
  - Descuentos.
  - Formatos de impresión (Configurables\*\*\*).
  - Condiciones de pago.
  - Usuarios de equipo.
  - Productos (Configurables\*\*\*)



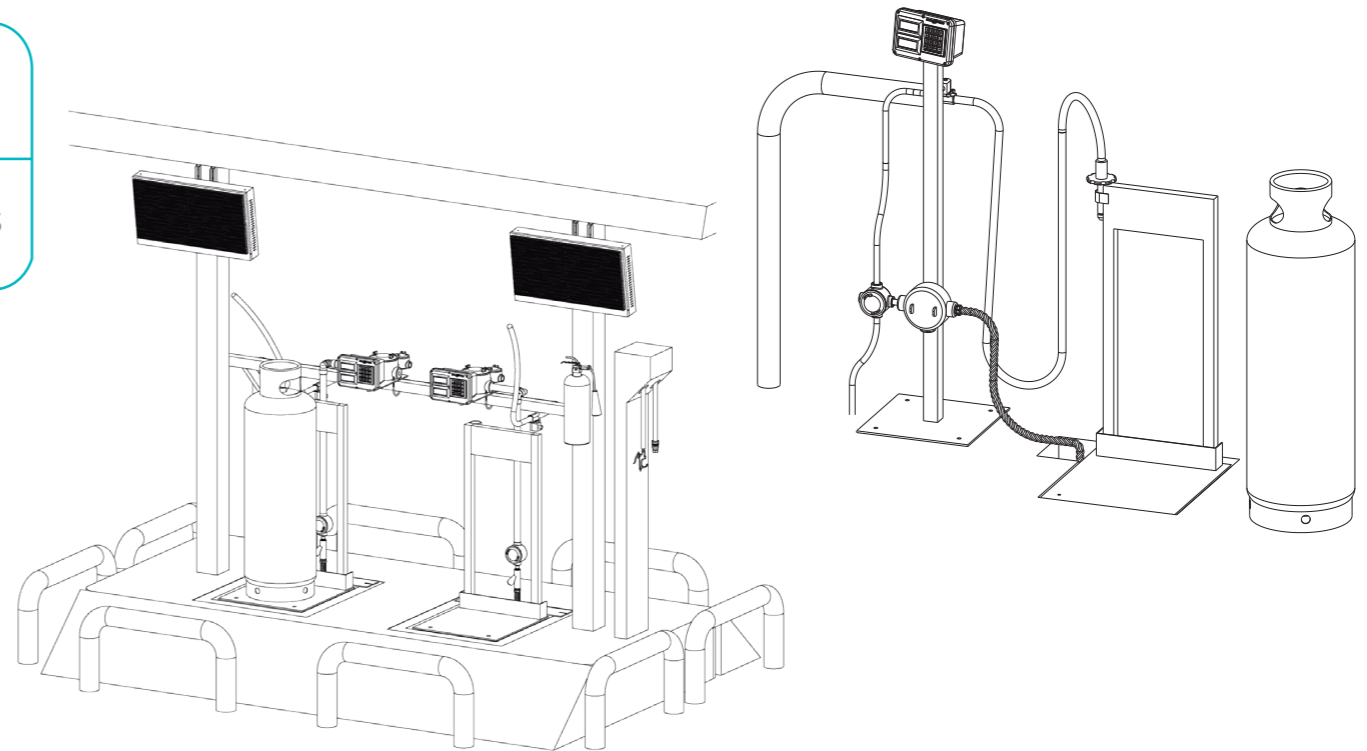
## Formación de número de parte



Línea de Producto	Aplicación	Presentación	Medición	Display	Comunicación	Identificación Transponder	Posicionamiento
<b>GP</b> Gas-Par	<b>EL</b> Equipo llenado de Cilindro	<b>PF</b> Pedestal fundicion con condulets 5" y 3" <b>FP</b> Panel anden con condulet 5" y 3" <b>P<sub>-</sub></b> Pedestal fundicion sin condulets <b>F<sub>-</sub></b> Panel anden sin condulets	<b>TY</b> Báscula Torrey <b>-</b> Sin báscula	<b>-1</b> 1 Display <b>-2</b> 2 Display	<b>-</b> Ninguno <b>GR</b> GPRS <b>WF</b> WiFi	<b>-</b> Ninguno <b>TL</b> Local <b>TR</b> Remoto <b>TI</b> Inalambrico	<b>-</b> Ninguno

### ACCESORIOS

GP-AC-GR-C	Gas-PAR® Accesorio Comunicaciones GPRS GPRS en caja
GP-AC-WF	Gas-PAR® Accesorio Comunicaciones WiFi Exterior en caja



Calzada de Las Palmas 61  
Col. Ciudad Granja, Zapopan, Jalisco.



(33) 3609 1092



ventas@mako.com.mx  
www.mako.com.mx