

EQUIPO PRECIADOR ELECTRÓNICO (2x2)

FICHA TÉCNICA **DE PRODUCTO**

¿QUÉ ES EL EQUIPO PRECIADOR ELECTRÓNICO 2X2?

Es una pantalla de leds que permite desplegar información en gran formato, directamente en tu punto de venta, como puede ser:

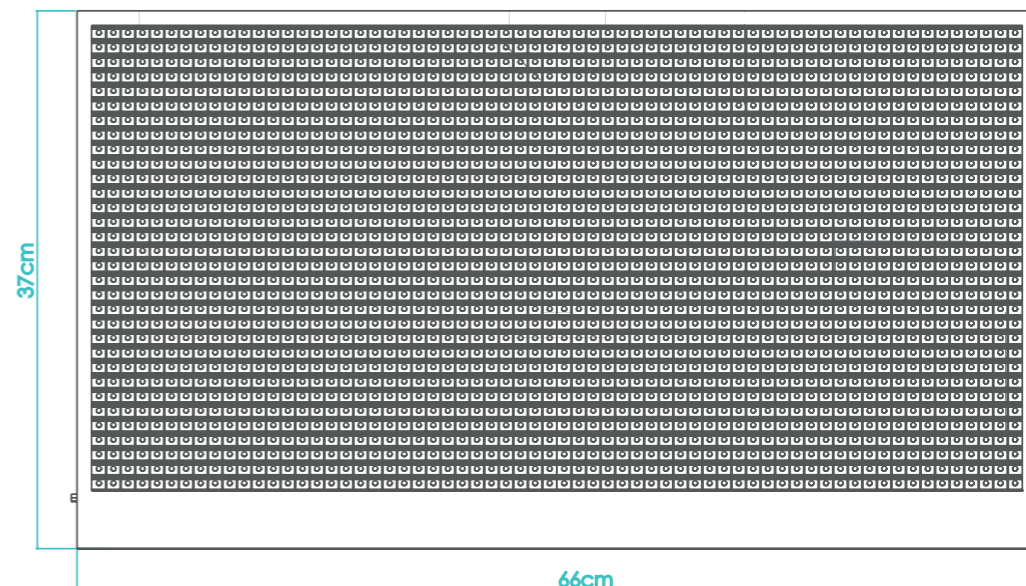
- * Carburación,
- * Llenado de cilindros punto de venta
- * Andén

El equipo se encuentra preparado para operar en área 1 al estar protegido intrínsecamente y contar con una fuente remota. Brinda certidumbre a tus clientes presentando el proceso de venta, cumple con la regulaciones publicando el precio y promociona tu marca desplegando logos y promociones.



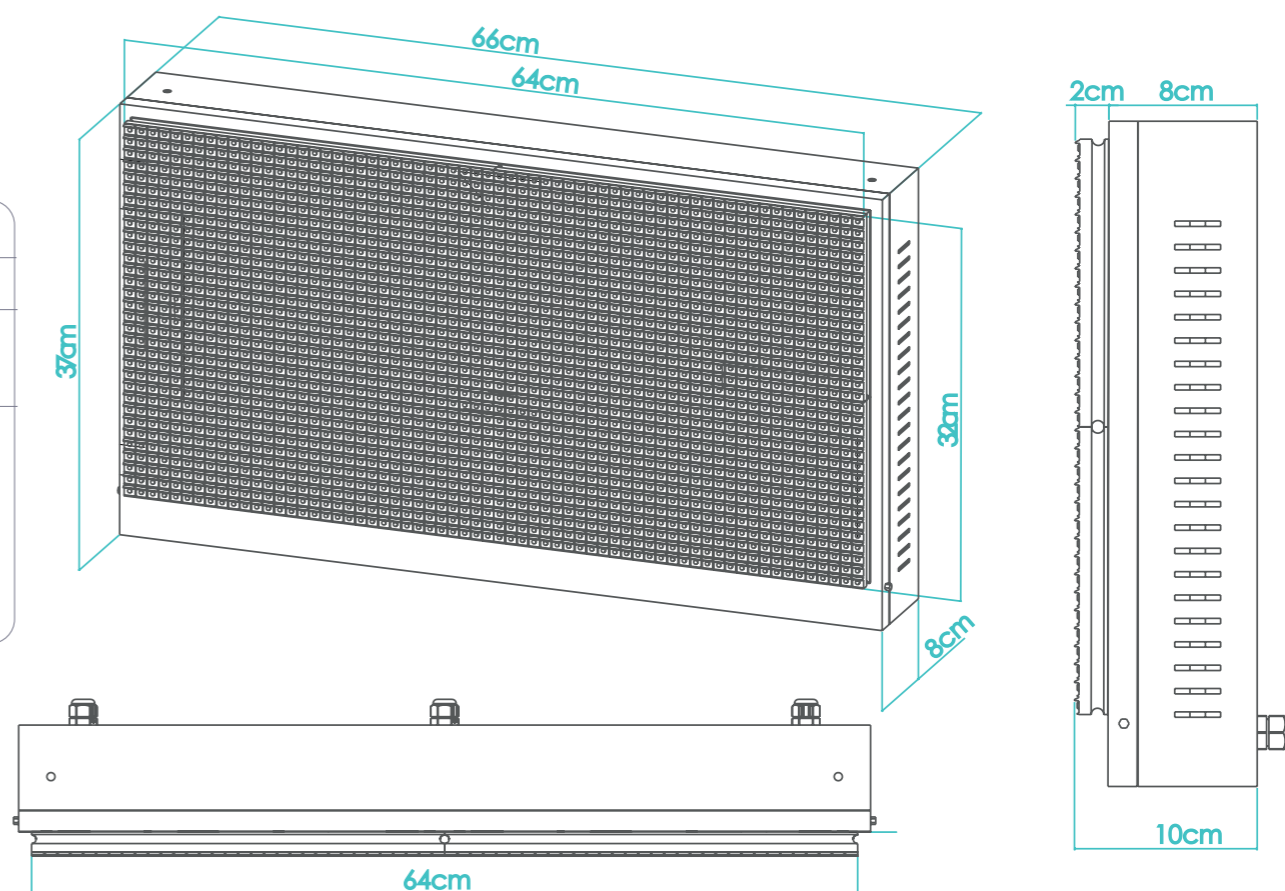
CARACTERÍSTICAS DE OPERACIÓN

Voltaje	100 - 240 VAC
Corriente	100 - 120 VAC @ 2.5A 200- 240 VAC @1.5A
Rango de temperatura	-10 a 40° C
Intensidad luminosa	6500 CD
Resolución	32x16 pixeles
Ángulo de visión	150°
Sensores	Luz ambiental para ajuste de brillo
Conectividad	Integración con Gas-PAR® Bus 1 (solo datos sin alimentación) y Wi-Fi
App móvil	Ajuste de precio por medio de aplicación móvil



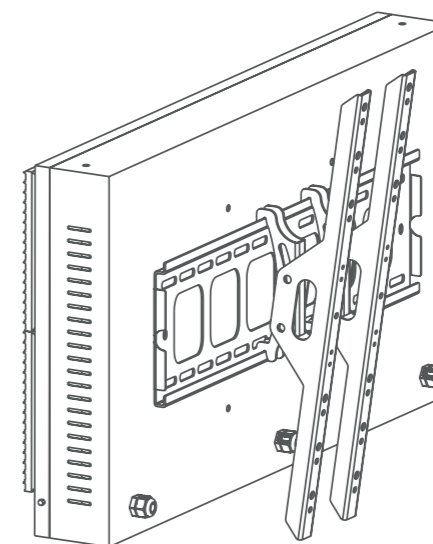
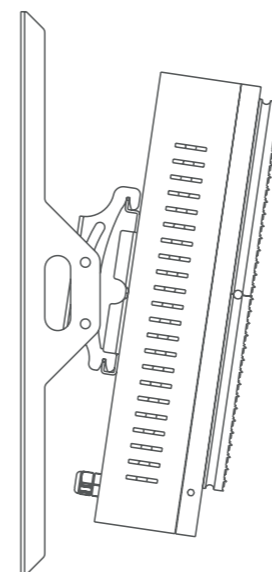
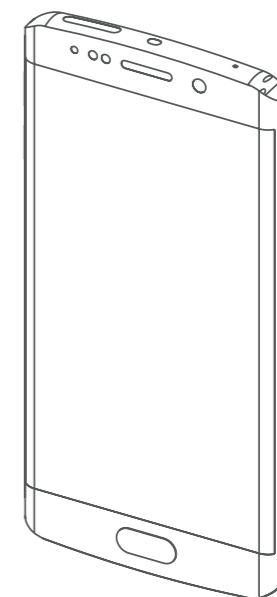
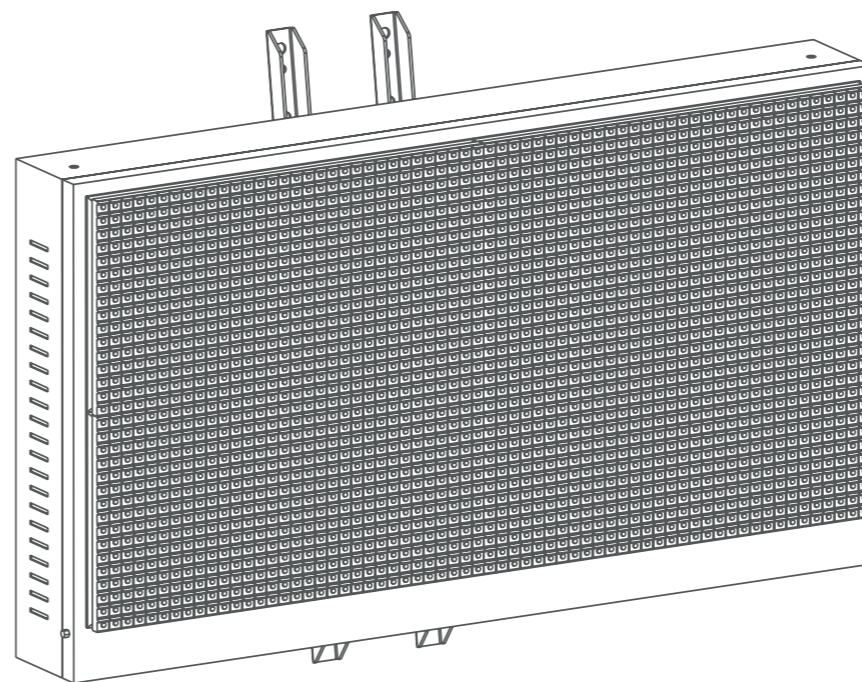
CARACTERÍSTICAS MECÁNICAS

Dimensiones	66cm (largo) 37.5 cm (ancho) 11 cm (profundidad)
Peso	10.3 kg
Materiales	Lamina acero al carbón calibre 20 recubierto con pintura electroestática.
Protección	Ventilación lateral con desviador interno Sello de neopreno en cierre de gabinete sello de silicón en paneles Display Glándula tipo PG para entrada/salida de cables Opción de fuente alimentación remota (max 15m)



FUNCIONALIDADES

- Despliegue y actualización de precio remota desde sistema G4S.
- Muestra el proceso de venta (litros, kilos e importe) en tiempo real y en gran formato a tu cliente.
- Información a presentar configurable.
- Soporte de imágenes y logos.
- Configuración y sincronización automática de precio actual con equipos de la familia Gas-PAR® G4S
- Aplicación móvil Android para configuración en planta.
- Intrínsecamente seguro.
- Fácil instalación. Plug and Play. con equipos de la familia Gas-PAR® G4S.

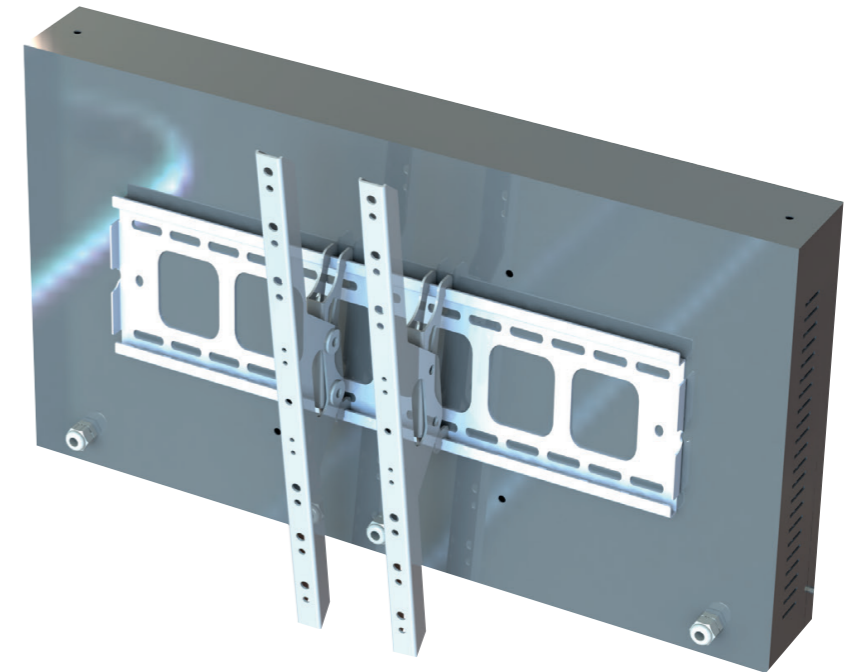
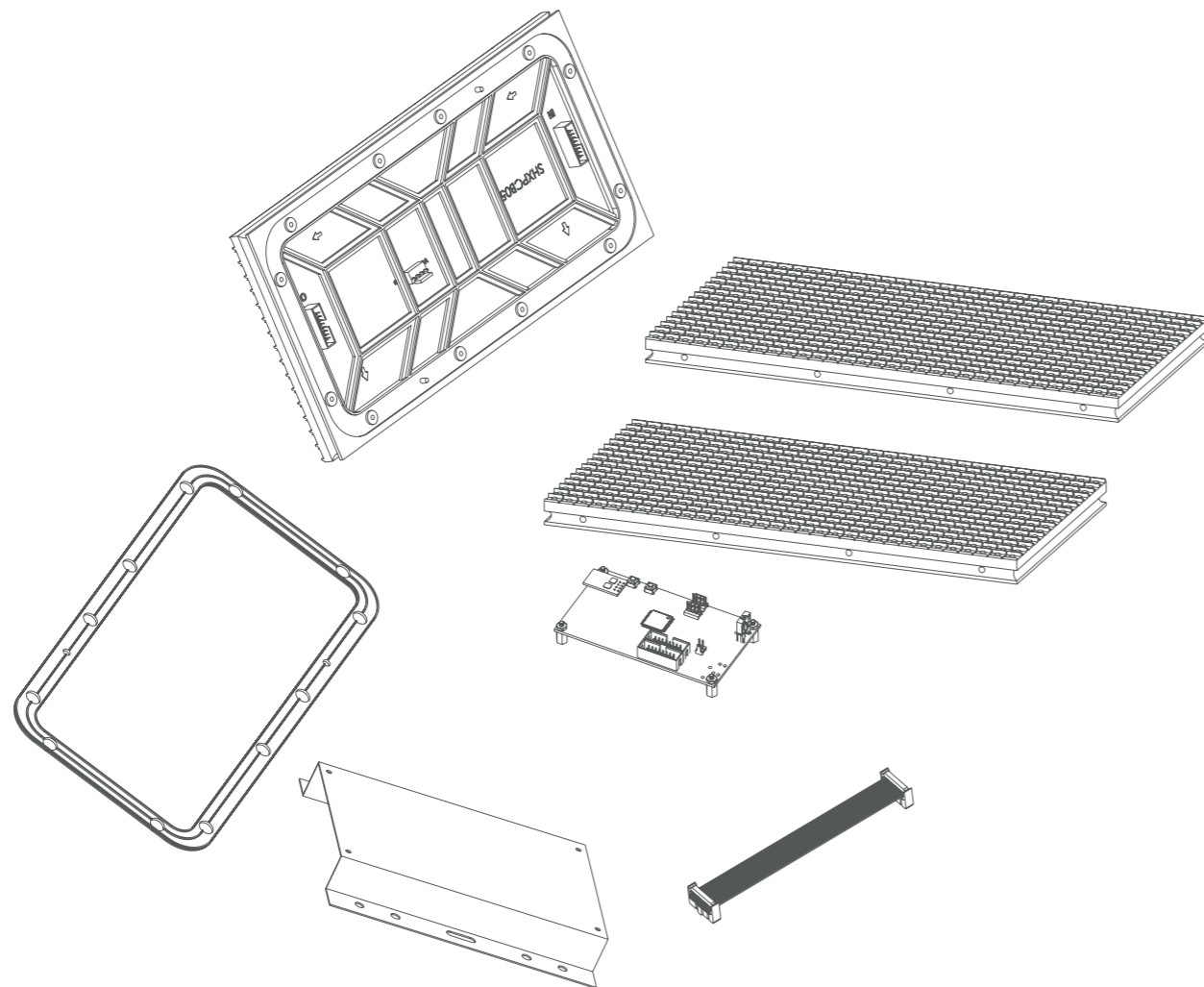


Se incluye el gabinete con sujeción estándar pero no se incluye el soporte de pared.

DEPENDENCIAS DE USO

Equipo Gas-PAR® G4S
Autotanque

Carburación con Módulo CPU KN v 5.xx en adelante.



Calzada de Las Palmas 61
Col. Ciudad Granja, Zapopan, Jalisco.



(33) 3609 1092



ventas@mako.com.mx
www.mako.com.mx