

Tomas de corriente de las series EBR 30, 60, 100 y 150 amperios

A prueba de explosiones, a prueba de ignición por polvo

Con interruptor de desconexión o disyuntor. Cubierta con resorte resistente a la intemperie. 600 VCA máx. 250 VCC máx.

NEC:

Clase I, División 1 y 2, Grupos \square \blacklozenge , C, D Clase II,

División 1 y 2, Grupos F, G

Clase III

NEMA 3^{*}, 3R^{*}, 4^{*}, 4X^{*}, 7CD, 9FG

Aplicaciones

- Lugares donde se utilizan receptáculos con dispositivos eléctricos fijos o portátiles, tales como:
 - Sistemas de iluminación
 - Cintas transportadoras
 - Calentadores
 - Grupos electrógenos
 - Aire acondicionado
 - Compresores
 - Bombas
 - Lugares con condiciones húmedas o corrosivas
- Clase I: ubicaciones clasificadas como:
 - Plantas petroquímicas
 - Refinerías de petróleo
 - Plantas de pintura y productos químicos
 - Cualquier lugar donde haya vapores o gases inflamables
- Clase II: ubicaciones clasificadas como:
 - Industrias de procesamiento en las que existen riesgos de polvo por la manipulación de productos como harina, cereales y almidón, o cualquier lugar en el que haya cantidades inflamables de polvo o cantidades que puedan afectar negativamente al rendimiento

Características

- Contactos de receptáculos energizados profundamente empotrados para reducir el peligro de contacto accidental.
- Conexión a tierra de tipo 2 (carcasa y polo adicional).
- La puerta con resorte mantiene el polvo fuera del receptáculo cuando el enchufe no está en uso. También se suministra una tapa de rosca.
- Los contactos de latón ejercen una presión constante a lo largo de toda la superficie de contacto y proporcionan un contacto eléctrico superior.
- Los contactos tienen resortes de alambre de cobre-berilio.
- Las abrazaderas mecánicas del cable del enchufe evitan la tensión en los cables, ya que cumplen o superan los requisitos de alivio de tensión de UL.
- El casquillo de neopreno comprimido por el collarín del cable evita la entrada de agua.
- Los aislantes proporcionan una resistencia dieléctrica y mecánica superior y un mínimo de trazas de arco.
- Aberturas de conducto roscadas de 1-1/2 NPT; una superior y dos inferiores.
- EBRH: el interruptor de desconexión con enclavamiento proporciona una conexión y desconexión seguras a 30, 60 o 100 amperios, 600 VCA como máximo. Interruptor de circuito de motor sin fusible de dos o tres polos. El EBRH permite un funcionamiento seguro en Clase I, Grupo B, así como en Clase I, Grupos C y D, Clase II, Grupos F, G y Clase III.
- EBR: el interruptor automático con enclavamiento proporciona una conexión y desconexión con enclavamiento, así como protección contra cortocircuitos y sobrecargas térmicas con retardo de tiempo.
- Para ponerlo en funcionamiento, inserte el enchufe (que se bloquea automáticamente en la toma) y gire la palanca del interruptor a la posición «ON». Para retirar el enchufe, gire la palanca a la posición «OFF», levante el botón de liberación del enchufe y tire de él.
- Los enchufes ACP y CPH se adaptan a los receptáculos Powertite™ Series para ubicaciones peligrosas EBR y EBRH de la serie Powertite™.



Materiales estándar

- Receptáculos EBR y EBRH: receptáculo y caja de montaje de aluminio sin cobre (4/10 del 1 % máx.).
- Enchufes CPH y ACP: carcasas de aluminio sin cobre (4/10 del 1 % máx.).
- Bloques aislantes: poliéster reforzado con fibra de vidrio

Acabados estándar

- Receptáculos, cajas de montaje, carcasas de conectores de cable y tapas: recubrimiento de polvo epoxi

Opciones

- Para la versión del Grupo B, añada el sufijo **-GB** al receptáculo (la versión del Grupo B no es adecuada para NEMA 4, 4X).
- Para el interruptor GE ^{*}, añada **-GE** después de EH, FB o HFB para los interruptores de circuito GE. Póngase en contacto con su representante local para conocer la disponibilidad y el precio.
- Interruptor con carcasa moldeada disponible en las versiones de 150 amperios, añada el sufijo **-K** al receptáculo.
- Polarización especial: impide la inserción del enchufe en un receptáculo o conector cableado para un voltaje diferente. En instalaciones donde hay diferentes voltajes de línea, es recomendable la opción de polarización especial. Esto permite que solo se puedan acoplar enchufes y receptáculos cableados para el mismo voltaje de línea. El receptáculo o el conector está colocado a 22-1/2", en relación con el remache de polarización, a la derecha (según lo especificado) del estándar, y el enchufe está polarizado para corresponder. Esta opción se puede añadir a los receptáculos utilizando el enchufe Powertite. Añada el sufijo **-P4** al receptáculo o al enchufe.
- Para aberturas de paso de 2" (una superior y otra inferior), añada el sufijo **-22** al receptáculo.
- 1 contacto auxiliar N/O y 1 contacto auxiliar N/C. Añada el sufijo **-AUX**.
- Juego de drenaje y respiradero, añada el sufijo **-DV**.

Certificaciones y conformidades NEC

- Norma UL: UL 1010 (UL 1203), UL 894, UL 1682
- Certificado por UL: E79132, E10784, E313360(EBR)

* Tapa abatible adecuada solo para NEMA 3, 3R.

▼ Se mantiene la clasificación NEMA 4/4X con un enchufe ACP Powertite instalado. Instale la tapa de tornillo para 4, 4X. Ambas tapas se incluyen con el producto.

◆ Añada el sufijo **-GB** al número de catálogo para el Grupo B. (La versión del Grupo B no es adecuada para NEMA 4, 4X).

▶ GE es una marca comercial registrada de General Electric Company.

Tomas de corriente de las series EBR 30, 60, 100 y 150 amperios


A prueba de explosiones y de ignición por polvo

Con interruptor de desconexión o disyuntor. Cubierta con resorte resistente a la intemperie. 600 VCA máx. Terminales de cable a presión.

NEC:

Clase I, División 1 y 2, Grupos I, C, D Clase II,
División 1 y 2, Grupos F, G
Clase III
NEMA 3*, 3R*, 4*, 4X*, 7CD, 9FG

Tomas EBRH con interruptor de desconexión

	Receptáculo	Cables/Polos	Número de catálogo
 EBRH con interruptor	30 amperios	2 W, 3 P	EBRH3023DS
		3 W, 4 P	EBRH3034DS
	60 amperios	2W, 3P	EBRH6023DS
		3W, 4P	EBRH6034DS
		2W, 3P	EBRH1023DS
		3W, 4P	EBRH1034DS
100 amperios			

Receptáculos EBR con disyuntor *

Recipiente	Amperaje del disyuntor	Polo	Número de catálogo		
			con interruptor EHD de 480 VCA	con interruptor FDB de 600 VCA	con interruptor FD de 600 VCA
30 amperios 2W, 3P	20	2	EBR3023EH20	EBR3023FB20	EBR3023HFB20
	30	2	EBR3023EH30	EBR3023FB30	EBR3023HFB30
	40	2	EBR3023EH40	EBR3023FB40	EBR3023HFB40
	50	2	EBR3023EH50	EBR3023FB50	EBR3023HFB50
	60	2	EBR3023EH60	EBR3023FB60	EBR3023HFB60
30 amperios 3 W, 4 P	20	3	EBR3034EH20	EBR3034FB20	EBR3034HFB20
	30	3	EBR3034EH30	EBR3034FB30	EBR3034HFB30
	40	3	EBR3034EH40	EBR3034FB40	EBR3034HFB40
	50	3	EBR3034EH50	EBR3034FB50	EBR3034HFB50
	60	3	EBR3034EH60	EBR3034FB60	EBR3034HFB60
60 amperios 2W, 3P	50	2	EBR6023EH50	EBR6023FB50	EBR6023HFB50
	70	2	EBR6023EH70	EBR6023FB70	EBR6023HFB70
	90	2	EBR6023EH90	EBR6023FB90	EBR6023HFB90
	100	2	EBR6023EH100	EBR6023FB100	EBR6023HFB100
	150	2	EBR6023EH150	EBR6023FB150	EBR6023HFB150
60 amperios 3 W, 4 P	50	3	EBR6034EH50	EBR6034FB50	EBR6034HFB50
	60	3	EBR6034EH60	EBR6034FB60	EBR6034HFB60
	70	3	EBR6034EH70	EBR6034FB70	EBR6034HFB70
	90	3	EBR6034EH90	EBR6034FB90	EBR6034HFB90
	100	3	EBR6034EH100	EBR6034FB100	EBR6034HFB100
100 amperios 2W, 3P	50	2	EBR1023EH50	EBR1023FB50	EBR1023HFB50
	70	2	EBR1023EH70	EBR1023FB70	EBR1023HFB70
	90	2	EBR1023EH90	EBR1023FB90	EBR1023HFB90
	100	2	EBR1023EH100	EBR1023FB100	EBR1023HFB100
100 amperios 3W, 4P	50	3	EBR1034EH50	EBR1034FB50	EBR1034HFB50
	70	3	EBR1034EH70	EBR1034FB70	EBR1034HFB70
	90	3	EBR1034EH90	EBR1034FB90	EBR1034HFB90
	100	3	EBR1034EH100	EBR1034FB100	EBR1034HFB100
150 amperios 3 W, 4 P	100	3	N/A	N/A	EBR15034FD100 ①
	125	3	N/A	N/A	EBR15034FD125 ①
	150	3	N/A	N/A	EBR15034FD150 ①



EBR con disyuntor

Aberturas para conductos roscados de 1-1/2" – uno en la parte superior y dos en la parte inferior

APPLETON

ENCHUFES Y TOMA DE CORRIENTE: NEC/CEC LUGARES PELIGROSOS

◀ Los disyuntores son Cutler-Hammer. Disyuntores Cutler-Hammer F-Frame disponibles hasta 175 amperios. Añada GE después de EH, FB o HFB para los disyuntores GE. Póngase en contacto con su representante local para conocer la disponibilidad y el precio. Cutler-Hammer es una marca comercial registrada de Eaton Corporation. GE es una marca comercial registrada de General Electric Company.
 • Tapa abatible adecuada solo para NEMA 3, 3R.
 ▼ Se mantiene la clasificación NEMA 4/4X con un enchufe ACP Powertite™ instalado. Instale la tapa de tornillo para 4, 4X. Ambas tapas se incluyen con el producto.
 ◆ Añada el sufijo -GB al número de catálogo para el grupo B. (La versión del grupo B no es adecuada para NEMA 4, 4X).
 ① Interruptor de caja moldeada disponible. Añadir el sufijo -K



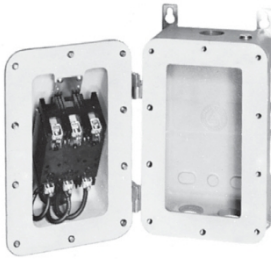
Tomas EBR de 30, 60, 100 y 150 amperios

Datos del interruptor automático y del interruptor de desconexión

600 VCA máx.

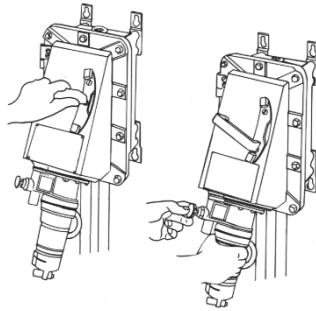
NEC:

Clase I, División 1 y 2, Grupos I, C, D Clase II,
División 1 y 2, Grupos F, G
Clase III
NEMA 3⁺, 3R⁺, 4⁺, 4X⁺, 7CD, 9FG



EBR mostrado

Se proporcionan terminales sin soldadura para las conexiones de línea y el receptáculo están precableados al lado de carga del disyuntor. Los componentes montados en la cubierta dejan todo el espacio del armario libre para tirar de los conductores de línea y el cableado.



EBR mostrado

El enchufe se bloquea mecánicamente en el receptáculo cuando el disyuntor está en posición ON. El diseño proporciona una operación de conexión y desconexión interbloqueada, así como protección contra cortocircuitos y sobrecargas térmicas con retardo de tiempo.

La palanca de accionamiento del interruptor se puede bloquear con candado en la posición ON u OFF y es libre de disparo.

La caja tiene aberturas roscadas adicionales de 3/4" en la parte superior e inferior para la instalación de un drenaje y un respiradero opcionales; se suministran reductores.

- Tapa abatible adecuada solo para NEMA 3, 3R.
▼ Clasificación NEMA 4/4X mantenida con un enchufe ACP Powertite™ instalado. Instalar tornillo de bloqueo en la parte superior de la cubierta para la protección.

Tablas de potencia EBR

Estas recomendaciones de disyuntores Cutler-Hammer *son para motores de inducción que funcionan con características normales de velocidad y par. La temperatura ambiente y la frecuencia de arranque podrían requerir diferentes características de protección

	HP	120 VCA	240 VCA	480 VCA	600 VCA
EBR3023 (2W, 3P, monofásico, 30 amperios, 2 polos)	1	40EHD	20EHD	15EHD	15FDB
	1-1/2	40EHD	30EHD	15EHD	15FDB
	2	50EHD	30EHD	20EHD	15FDB
	3	—	40EHD	30EHD	20FDB
	5	—	—	40EHD	30FDB
EBR6023 (2W, 3P, monofásico, 60 amperios, 2 polos)	7-1/2	—	—	40EHD	40FDB
	3	50EHD	—	—	—
	5	100EHD	50EHD	—	—
	7-1/2	—	70EHD	—	—
EBR3034 (3 W, 4 P, trifásico, 30 amperios, 3 polos)	10	—	—	50EHD	40FDB
	1	—	15EHD	15EHD	15FDB
	1-1/2	—	15EHD	15EHD	15FDB
	2	—	20EHD	15EHD	15FDB
	3	—	30EHD	15EHD	15FDB
	5	—	40EHD	20EHD	20FDB
	7-1/2	—	50EHD	30EHD	30FDB
	10	—	—	40EHD	30FDB
EBR6034 (3 W, 4 P, trifásico, 60 amperios, 3 polos)	15	—	—	40EHD	40FDB
	20	—	—	—	50FDB
	10	—	50EHD	—	—
	15	—	70EHD	—	—
	20	—	—	50EHD	—
	25	—	—	50EHD	50FDB
	30	—	—	70EHD	50FDB
EBR1034 (3 W, 4 P, trifásico, 100 A y 150 A, 3 polos)	40	—	—	—	70FDB
	20	—	100EHD	—	—
	25	—	100EHD	—	—
	30	—	150FD	—	—
	40	—	—	100EHD	—
	50	—	—	100EHD	100FDB
	60	—	—	125FD	125FDB
75	—	—	—	125FDB	

Datos del disyuntor EBR — Cutler-Hammer *

Marco	Continuo Amperios	Voltaje máximo	Capacidad de interrupción (RMS SYM Amp)		
			240 VCA	480 VCA	600 VCA
EHD	20-100	480	18 000	14 000	—
FDB	20-125	600	18 000	14 000	14 000
FD	20-150	600	65 000	25 000	18 000

Amperaje máximo	Potencia máxima nominal				
	120 VCA	240 VCA	480 VCA	600 VCA	250 V CC
30	5	10	20	25	7-1/2
60	10	20	40	60	15
100	15	30	75	75	25

APPLETON™

ENCHUFES Y TOMA DE CORRIENTE - NEC/CEC UBICACIONES PELIGROSAS

Enchufes para receptáculos EBR y EBRH

NEC:

Clase I, División 1 y 2, Grupos \square , C, D Clase II,
División 1 y 2, Grupos F, G
Clase III
NEMA 3⁺, 3R⁺, 4⁺, 4X⁺, 7CD, 9FG

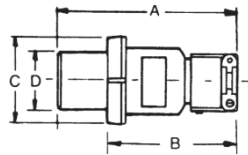
Enchufes ACP para receptáculos EBR y EBRH

Cable Diámetro (Pulgadas)	30 amperios		60 amperios		100 amperios		150 amperios
	2W, 3P	3W, 4P	2W, 3P	3W, 4P	2W, 3P	3W, 4P	3W, 4P
0,500 a 1,125	ACP3023BC	ACP3034BC	—	—	—	—	—
.500 a 1,375	—	—	ACP6023BC	ACP6034BC	—	—	—
.875 a 1.906	—	—	—	—	ACP1023CD	ACP1034CD	ACP15034CD
1,09 a 2,187	—	—	—	—	—	—	ACP15034DE

Tapones CPH para receptáculos EBR y EBRH

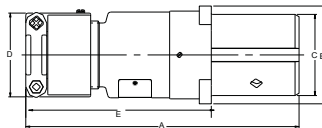
Diámetro del cable (pulgadas)	30 amperios		60 amperios ^①	
	2W, 3P	3W, 4P	2W, 3P	3W, 4P
0,500 a 1,125	CPH3023BC	CPH3034BC	—	—
0,500 a 1,375	—	—	CPH6023BC	CPH6034BC

Dimensiones de los enchufes ACP



Amperios máx.	N.º de polos	Dimensiones en milímetros (pulgadas)			
		A	B	C	D
30	2,3,4	152,4 (6,00)	120,6 (4,75)	79,5 (3,13)	47,2 (1,86)
60	2,3	198,3 (7,81)	125,4 (4,94)	88,9 (3,50)	56,6 (2,23)
60	4	198,3 (7,81)	125,4 (4,94)	96,7 (3,81)	64,7 (2,55)
100	2,3	266,7 (10,50)	168,4 (6,63)	101,6 (4,00)	62,7 (2,47)
100	4	266,7 (10,50)	168,4 (6,63)	107,9 (4,25)	69,0 (2,72)
150 (CD y DE)	4	266,7 (10,50)	168,4 (6,63)	107,9 (4,25)	69,0 (2,72)

Dimensiones de los tapones CPH



Amperios máximos	Cable/Polo	Dimensiones en milímetros (pulgadas)				
		A	B	C	D	E
30	2W, 3P; 3W, 4P	155,7 (6,13)	60,4 (2,38)	47,2 (1,86)	6,68 (2,63)	112,7 (4,44)
60	2W, 3P	14,3 (8,44)	77,7 (3,06)	77,7 (3,06)	6,68 (2,63)	144,5 (5,69)
60	3W, 4P	14,3 (8,44)	77,7 (3,06)	64,7 (2,55)	6,68 (2,63)	144,5 (5,69)

• Tapa abatible adecuada solo para NEMA 3, 3R.

▼ Se mantiene la clasificación NEMA 4/4X con un enchufe ACP Powerite™ instalado. Instale la tapa de tornillo para 4, 4X. Ambas tapas se incluyen con el producto.

① Los enchufes CPH de 60 A con el sufijo -BC NO están homologados por UL.

Enchufes de las series EBR 30, 60, 100 y 150 amperios

A prueba de explosiones, a prueba de ignición por polvo

Con interruptor de desconexión o disyuntor. Cubierta con resorte resistente a la intemperie. 600 VCA máx. 250 VCC máx.

NEC:

Clase I, División 1 y 2, Grupos I, C, D Clase II,
División 1 y 2, Grupos F, G
Clase III
NEMA 3⁺, 3R⁺, 4⁺, 4X⁺, 7CD, 9FG

Piezas de repuesto

Descripción	Número de catálogo
Toma de corriente de 30 amperios, 2 W, 3 polos, interior	EBRI3023
Receptáculo interior de 30 A, 3 W, 4 P	EBRI3034
60 A, 2 W, receptáculo interior de 3 polos	EBRI6023
60 A, 3 W, receptáculo interior 4P	EBRI6034
100 A, 2 W, receptáculo interior de 3 polos	EBRI1023
100 A, 3 W, receptáculo interior 4P	EBRI1034
150 A, 3 W, receptáculo interior de 4 polos	EBRI15034
Conjunto de varilla de bloqueo de desconexión de 30 A, 2 W, 3 P	DEJS30
Conjunto de varilla de bloqueo de desconexión de 30 A, 3 W, 4 P	DEJS30
Conjunto de varilla de bloqueo de desconexión de 60 A, 2 W, 3 P	DEJS60A
Conjunto de varilla de enclavamiento de desconexión de 60 A, 3 W, 4P	DEJS60B
Conjunto de varilla de bloqueo de desconexión de 100 A, 2 W, 3 P	DEJS100A
Conjunto de varilla de bloqueo de desconexión de 100 A, 3 W, 4 P	DEJS100B
Conjunto de varilla de bloqueo del interruptor de 30 A, 2 W, 3 P	DEJS30
Conjunto de varilla de enclavamiento del interruptor de 30 A, 3 W, 4 P	DEJS30
Conjunto de varilla de enclavamiento para interruptor de 60 A, 2 W, 3 P	DEJS60A
Conjunto de varilla de bloqueo del interruptor de 60 A, 3 W, 4 P	DEJS60B
Conjunto de varilla de bloqueo del interruptor de 100 A, 2 W, 3 P	DEJS100A
Conjunto de varilla de enclavamiento del disyuntor de 100 A, 3 W, 4 polos	DEJS100B
Conjunto de varilla de bloqueo del interruptor de 150 A, 3 W, 4 P	DEJS100B
Anillo de sujeción giratorio para enchufe Powertite™ ACP de 30 A	30CRING
30 amperios, tapa de tornillo para receptáculo con junta y cadena	30SCAP

Accesorios

Descripción	Número de catálogo
Drenaje tipo 4X	ECD50B4X
Respiradero tipo 4X	BRTB4X

• Tapa abatible adecuada solo para NEMA 3, 3R.

▼ Se mantiene la clasificación NEMA 4/4X con un enchufe ACP Powertite™ instalado. Instale la tapa de tornillo para 4, 4X. Ambas tapas se incluyen con el producto.

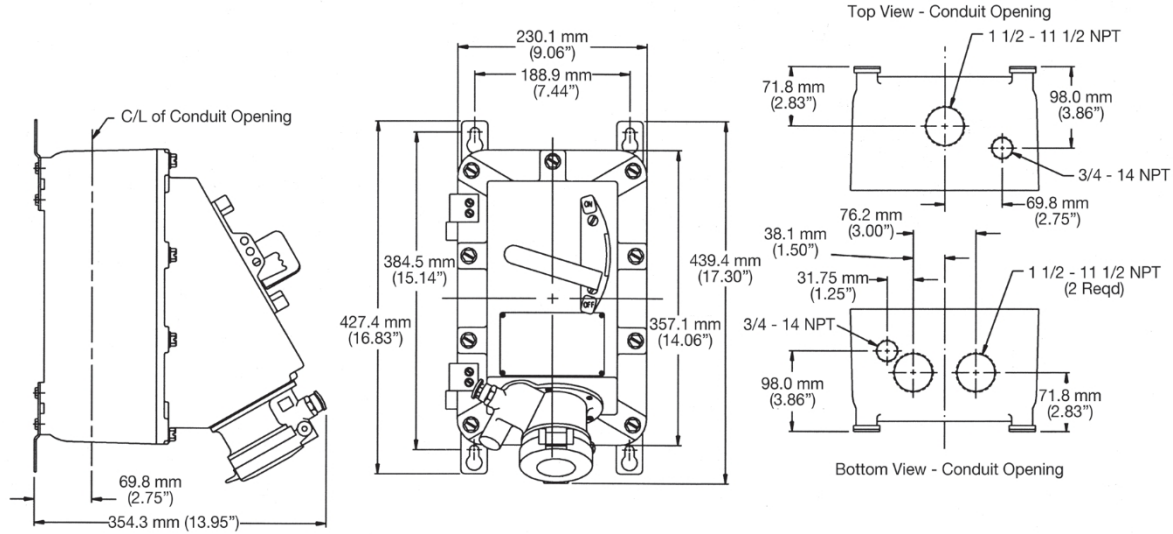
APPLETON™

ENCHUFES Y TOMA DE CORRIENTE - NEC/CEC UBICACIONES PELIGROSAS

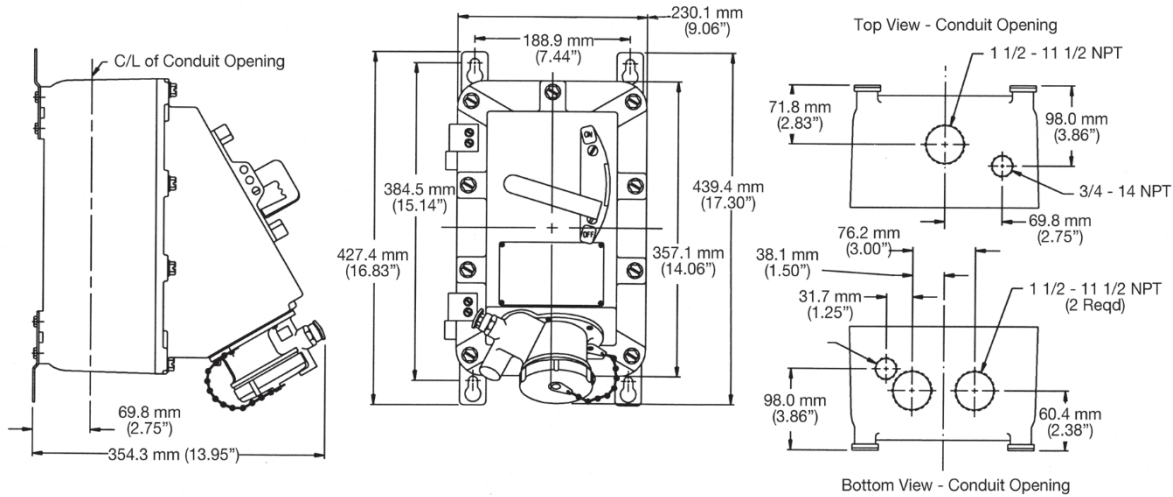
Enchufes de las series EBR 30, 60, 100 y 150 amperios

NEC:
 Clase I, División 1 y 2, Grupos \square \blacklozenge , C, D Clase II,
 División 1 y 2, Grupos F, G
 Clase III
 NEMA 3⁺, 3R⁺, 4⁺, 4X⁺, 7CD, 9FG

Dimensiones en milímetros (pulgadas) Se muestra con tapa abatible



Se muestra con tapa atornillada



ENCHUFES Y TOMA DE CORRIENTE: NEC/CEC UBICACIONES PELIGROSAS

- Tapa abatible adecuada solo para NEMA 3, 3R.
- ▼ Se mantiene la clasificación NEMA 4/4X con un enchufe ACP Powertite™ instalado. Instale la tapa atornillada para 4, 4X. Ambas tapas se incluyen con el producto.