

Series H722, H733, H284 y H5114 Válvulas de alivio

Introducción

Las válvulas de alivio de las series H722, H733, H284 y H5114 se instalan en tanques, tanto fijos como móviles, como medio para evitar una sobrepresión excesiva.

Características

- **Acero inoxidable:** su construcción totalmente en acero inoxidable (la serie H284 tiene el cuerpo de latón) proporciona la máxima resistencia a la corrosión y al óxido. Esto también facilita su extracción del tanque para realizar pruebas periódicas.
- **Diseño interno auténtico de las series H722 y H733 para aplicaciones móviles:** toda la válvula queda fijada dentro del tanque y solo la placa de identificación sobresale por encima del acoplamiento. El robusto cuerpo hexagonal facilita la inserción y extracción.
- **Serie H284 y H5114 para almacenamiento estacionario a granel:** las válvulas de alivio de resorte internas solo tienen el obturador y parte del cuerpo fuera del tanque. La



Figura 1. Series H5114, H284, H733 y H722

y todas las demás piezas se encuentran dentro del tanque, a salvo de manipulaciones.

- **Ajustes estándar del resorte:** las válvulas están disponibles con ajustes estándar de la industria para facilitar el pedido.
- **Asiento de nitrilo (NBR):** el asiento de la válvula está fabricado en nitrilo para ofrecer un rendimiento superior en servicios de gas LP y NH₃.

Tabla 1. Información para pedidos

CONEXIÓN DEL CONTENEDOR	AJUSTE DE ARRANQUE A DESCARGA		NÚMERO DE TIPO	CAPACIDAD DE FLUJO, SCFM AIRE		ACCESORIOS	
	psig	bar		UL®	ASME	Tapa protectora (incluida)	Llave de instalación
2 pulgadas MNPT Móvil	250	17,2	H722-250	3635	3203	P297	P304
	265	18,3	H722-265	3556	3386		
	275	19,0	H722-275	3714	3508		
2 pulgadas MNPT Almacenamiento a granel	225	15,5	H284-225	9835	8797		
	250	17,2	H284-250	10 530	9724		
	250	17,2	H5114-250	10 530	9724		
	265	18,3	H5114-265	11 300	10 280		
3 pulgadas MNPT Móvil	250	17,2	H733-250	10 150	9369	P298	P305
	265	18,3	H733-265	10 940	9904		

Todas las válvulas son 100 % de acero inoxidable, excepto el tipo H284, que tiene un cuerpo de latón.

UL® es una marca propiedad de Underwriters Laboratories



www.fisherregulators.com



Boletín LP-7: H722, H733, H284 y H5114

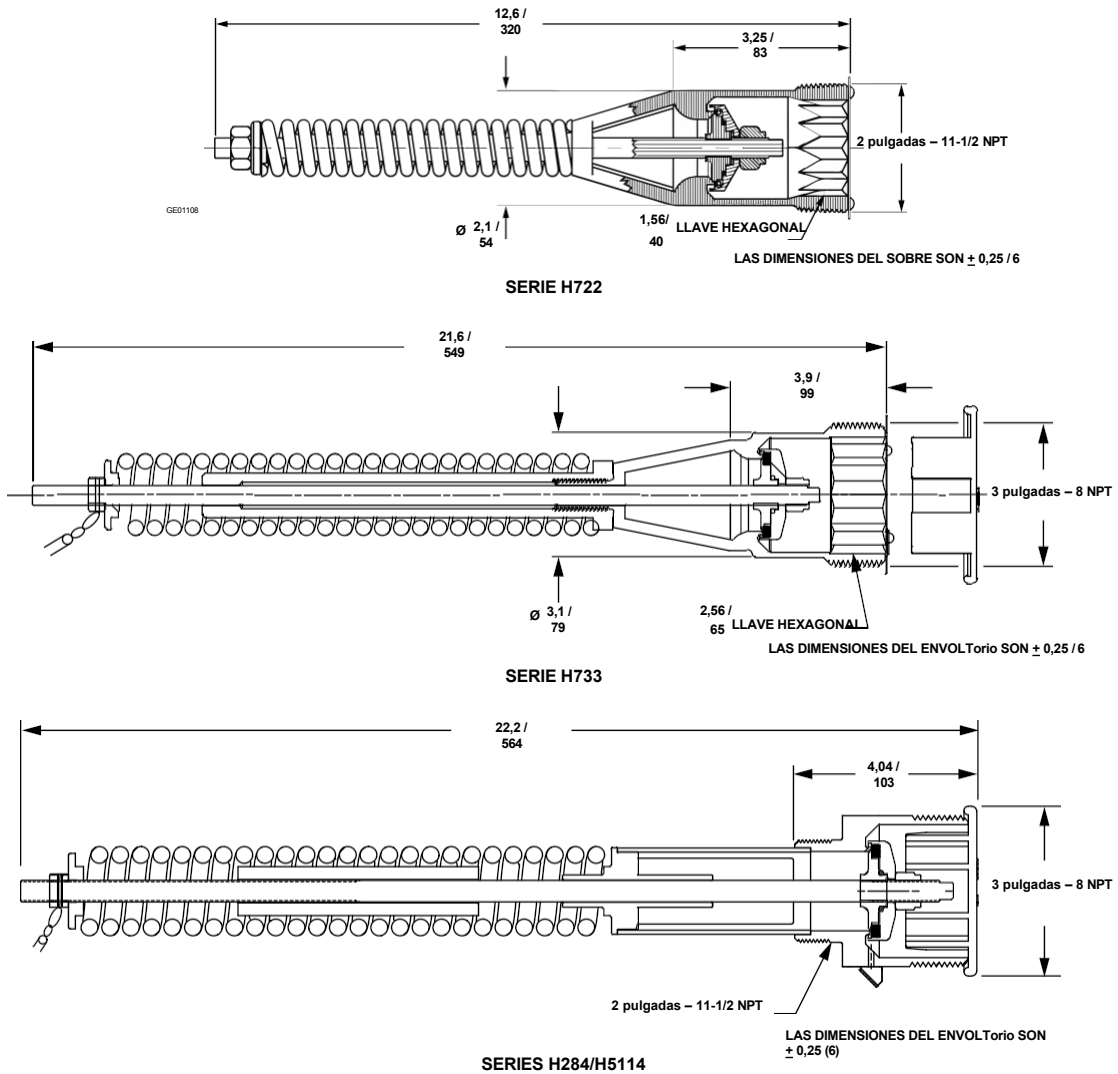


Figura 2. Dibujos dimensionales de las series H722, H733, H284 y H5114

PU
LG
AD
AS /
mm

Equipos de GLP

Emerson Process Management Regulator Technologies, Inc.

EE. UU. - Sede central
McKinney, Texas 75070 EE. UU.
Tel.: +1 800 558 5853
Fuera de EE. UU. +1 972 548 3574

Para obtener más información, visite www.fisherregulators.com

El logotipo de Emerson es una marca comercial y una marca de servicio de Emerson Electric Co. Todas las demás marcas son propiedad de sus respectivos propietarios. Fisher es una marca propiedad de Fisher Controls International LLC, una empresa de Emerson Process Management.

El contenido de esta publicación se presenta únicamente con fines informativos y, aunque se ha hecho todo lo posible por garantizar su exactitud, no debe interpretarse como una garantía, expresa o implícita, con respecto a los productos o servicios aquí descritos o su uso o aplicabilidad. Nos reservamos el derecho de modificar o mejorar los diseños o especificaciones de dichos productos en cualquier momento sin previo aviso.

Emerson Process Management Regulator Technologies, Inc. no asume ninguna responsabilidad por la selección, el uso o el mantenimiento de ningún producto. La responsabilidad de la selección, el uso y el mantenimiento adecuados de cualquier producto de Emerson Process Management Regulator Technologies, Inc. recae exclusivamente en el comprador.