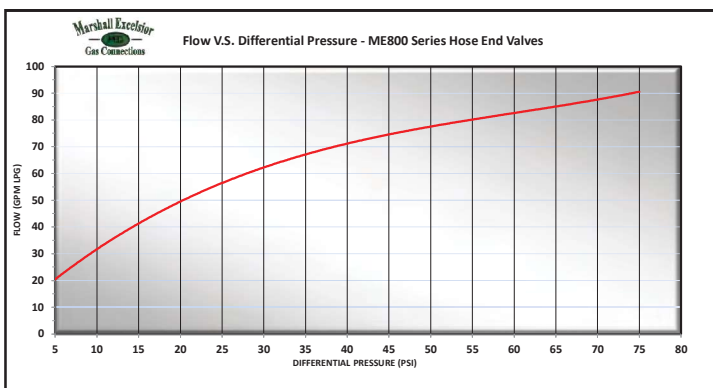
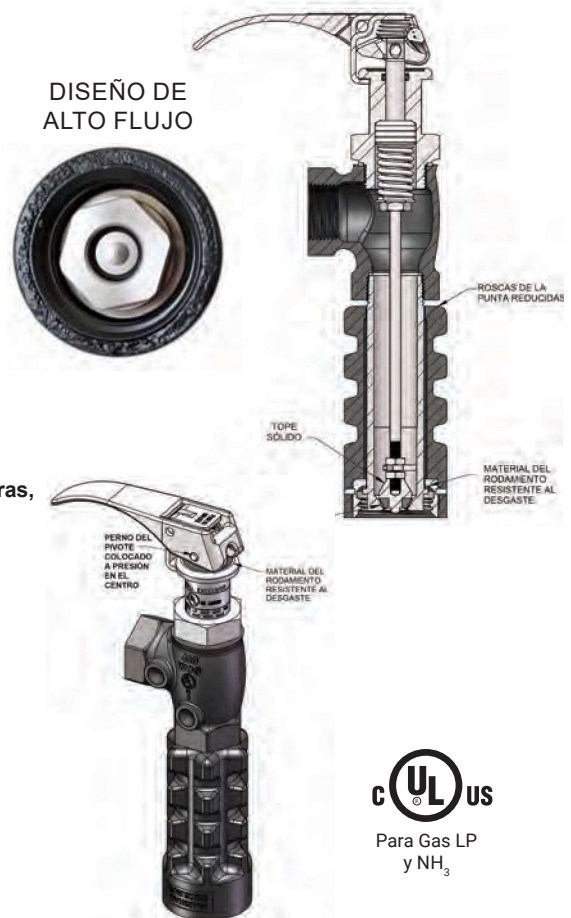


# VÁLVULAS PUNTA DE MANGUERA ALTO FLUJO Y BAJAS EMISIONES

Estas válvulas punta de manguera son líderes de la industria con mínima pérdida de producto durante la desconexión sin sacrificar el flujo. Tiene flujo pleno instantáneo con la protección agregada de una manija de cierre rápido con seguro automático para prevenir la apertura accidental de la válvula durante el transporte. Están diseñadas para uso en el extremo de la manguera de llenado en bobtails, sistemas de despacho o tanques nodriza.

## CARACTERÍSTICAS

- Todos los componentes de acero inoxidable
- Sello principal de la válvula moldeado y ribeteado
- Ventila menos de 50cc para una mínima fuga de producto al desconectar
- Manija de bloqueo automático que evita la apertura accidental de la válvula
- El ensamble de manija y vástago gira 360°
- Duradero cuerpo de válvula de hierro dúctil con acabado de pintura en polvo automotriz
- Inserto Acme hembra de acero inoxidable de 1-3/4" fundido en la manija
- No necesita de adaptadores o conectores adicionales
- La versión opcional extendida ofrece 6 pulg. adicionales de alcance para llenar tanques subterráneos u otros lugares difíciles
- Las opcionales de compuesto son manijas ligeras y durables que resisten el congelamiento y la transferencia en frío durante el llenado
- Conexión giratoria opcional **E-ZTurn** de acero inoxidable
- **AHORA DISPONIBLE CON SELLOS DE FKM para soportar altas temperaturas, gas contaminado, gas de propileno y muchos gases de hidrocarburos.**



No. de parte	Entrada (FNPT)	Salida (Acme H)	Estilo de manija	Aplicación		Material de la manija	Conexión giratoria opcional E-Z Turn de fábrica	Versión extendida	Accesorios
				Gas LP	NH <sub>3</sub> *				Funda
ME800*	1"	1-3/4"	Estándar	Sí	Sí	Aluminio	No	No	MEP801
ME800-6*	3/4"	1-3/4"	Estándar	Sí	Sí	Aluminio	No	No	MEP801
ME800WS	1"	1-3/4"	Estándar	Sí	Sí	Aluminio	Sí	No	MEP801
ME800C	1"	1-3/4"	Estándar	Sí	Sí	Compuesto	No	No	MEP801
ME800CWS	1"	1-3/4"	Estándar	Sí	Sí	Compuesto	Sí	No	MEP801
ME800G*	1"	1-3/4"	Alargada	Sí	Sí	Aluminio	No	No	MEP801
ME800G-6*	3/4"	1-3/4"	Alargada	Sí	Sí	Aluminio	No	No	MEP801
ME800GWS	1"	1-3/4"	Alargada	Sí	Sí	Aluminio	Sí	No	MEP801
ME800GC	1"	1-3/4"	Alargada	Sí	Sí	Compuesto	No	No	MEP801
ME800GCWS	1"	1-3/4"	Alargada	Sí	Sí	Compuesto	Sí	No	MEP801
ME800EXT*	1"	1-3/4"	Estándar	Sí	Sí	Aluminio	No	Sí	No
ME800EXTWS	1"	1-3/4"	Estándar	Sí	Sí	Aluminio	Sí	Sí	No



\*Para pedir agregue una "V" por después del prefijo del número de parte i.e. ME800V, ME800V-6

ADVERTENCIA - FKM no es compatible con el uso de NH<sub>3</sub>



Hecho en los EE UU.