

Caja de interruptor automático atornillada AE

A prueba de explosiones, a prueba de ignición por polvo, estanco

2 y 3 polos, disparo no intercambiable. Tipo de caja atornillada.

NEC/CEC:

Clase I, División 1 y 2, Grupos B, C, D

Clase II, División 1 y 2, Grupos E, F, G

Clase III

NEMA 4, 4X

Dimensiones en milímetros (pulgadas)

Diagrama 1: disposición de la carcasa para 50-250 amperios (tamaños: A, B, C y E)

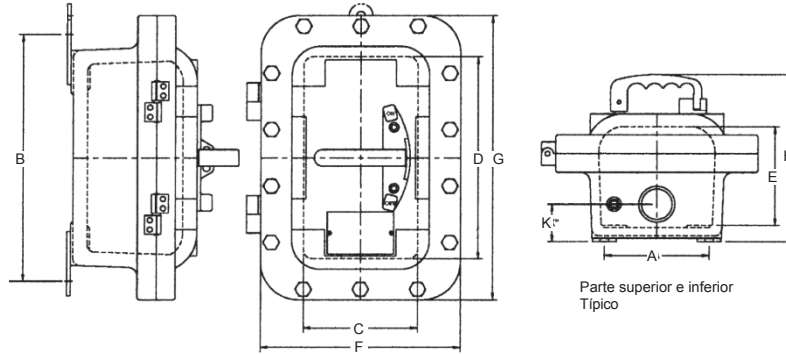
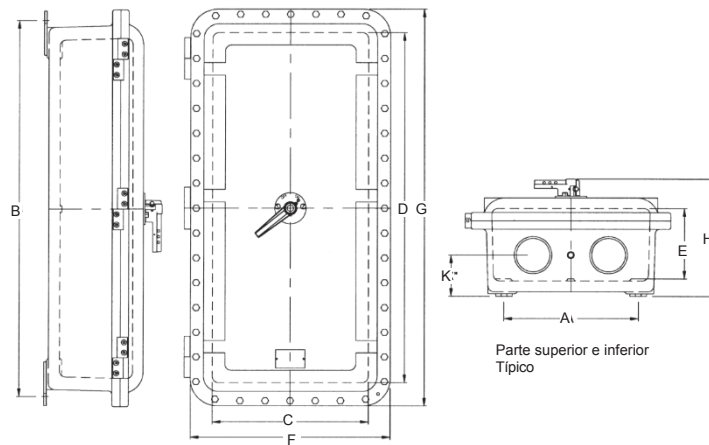


Diagrama 2: disposición de la carcasa para 400-600 amperios (tamaños: F-D)



Solo envolvente

Recinto	Catálogo	Diámetro	Montaje	Dimensiones en milímetros (en pulgadas)							Exterior	Tamaño de la salida	Número de Salidas	Dimensiones mm (pulgadas)	Peso aproximado
				A	B	C	D	E	F	G					
A	AEAB	1		139,7 (5,50)	333,5 (13,13)	155,7 (6,13)	273,0 (10,75)	133,3 (5,25)	266,7 (10,5)	384,3 (15,3)	165,1 (6,5)	1-1/2	2	50,8 (2,00)	17,24 (38)
B	AEBB	1		152,4 (6,00)	457,2 (18,00)	165,1 (6,50)	406,4 (16,00)	139,7 (5,50)	279,4 (11,00)	502,7 (20,5)	168,4 (6,63)	2	2	58,6 (2,31)	25,85 (57)
C	AECB	1		260,3 (10,25)	574,8 (22,63)	289,0 (11,38)	508,0 (20,00)	162,0 (6,38)	408,94 (16,1)	622,3 (24,5)	206,5 (8,13)	2-1/2	2	88,9 (3,50)	47,17 (104)
E	AEEB	1		215,9 (8,50)	689,1 (27,13)	285,7 (11,25)	758,9 (29,88)	183,8 (7,63)	400,05 (15,75)	746,25 (29,38)	239,77 (9,44)	3	2	101,6 (4,00)	65,77 (145)
F	AEFB	2		241,3 (9,50)	692,1 (27,25)	285,7 (11,25)	758,9 (29,88)	204,7 (8,06)	416,05 (16,381)	889,0 (35,00)	257,3 (10,13)	3	4	106,4 (4,19)	77,11 (170)
D	AEDB	2		409,7 (16,13)	1035,0 (40,75)	457,2 (18,00)	1079,5 (42,50)	193,8 (7,63)	457,2 (18,00)	520,7 (42,5)	250,95 (9,88)	4	4	109,4 (4,31)	103,42 (228)