

# Enchufes de la serie FSQC de 30, 60 y 100 amperios y clavijas Powertite™

Interruptor de desconexión con enclavamiento clasificado NEMA 3, 3R, 4 y 4X

600 VCA máx. 250 VCC máx.

## NEC/CEC:

Clase I, División 1 y 2, Grupos B, C, D Clase II,

División 1 y 2, Grupos F, G Clase III

NEMA 3, 3R, 4, 4X, 7CD, 9FG①

## Aplicaciones

- Lugares donde se utilizan enchufes con dispositivos eléctricos fijos o portátiles, tales como:
  - Sistemas de iluminación
  - Cintas transportadoras
  - Calentadores
  - Grupos electrógenos
  - Aire acondicionado
  - Compresores
  - Bombas
- Lugares con condiciones húmedas o corrosivas
- Clase I: lugares clasificados como:
  - Plantas petroquímicas
  - Refinerías de petróleo
  - Plantas de pintura y productos químicos
  - Cualquier lugar donde haya vapores o gases inflamables
- Clase II: lugares clasificados como:
  - Industrias de procesamiento en las que existen riesgos de polvo por la manipulación de productos como harina, granos y almidón, o cualquier lugar donde haya cantidades inflamables de polvo o cantidades que puedan afectar negativamente al rendimiento

## Características

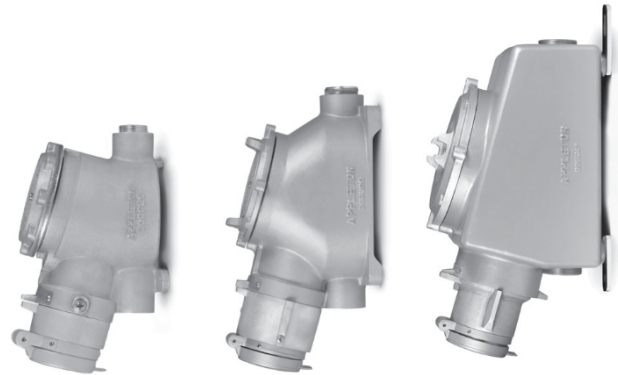
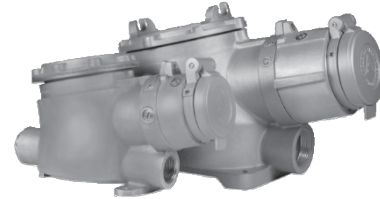
- La carcasa grande proporciona un amplio espacio para el cableado.
- Puesta a tierra de tipo 2 (carcasa y polo adicional).
- La puerta con resorte mantiene el polvo fuera del receptáculo cuando el enchufe no está en uso.
- Los contactos de latón ejercen una presión constante a lo largo de toda la superficie de contacto y proporcionan un contacto eléctrico superior.
- Los contactos tienen resortes de alambre de cobre-berilio.
- Los aislantes proporcionan una resistencia dieléctrica y mecánica superior y un mínimo de trazas de arco.
- Aberturas de conducto NPT roscadas en la parte superior e inferior: 30 A 3/4", 60 A 1-1/2", 100 A 2".
- El interruptor de desconexión «enclavado» proporciona una conexión y desconexión seguras a 30, 60 o 100 amperios, 600 VCA como máximo, tres polos, interruptor de circuito de motor sin fusible. El FSQC permite un funcionamiento seguro en Clase I, Grupo B, así como en Clase I, Grupos C y D, Clase II, Grupos F, G y Clase III.
- Para utilizarlo, inserte el enchufe y gire la cara del receptáculo a la posición «ON»
  - Para retirar el enchufe, gire a la posición OFF y tire del enchufe.
- El enchufe de la serie ACP Powertite™ se adapta a los receptáculos FSQC para ubicaciones peligrosas
  - Se proporcionan tapas abatibles y atornillables. ①

## Materiales estándar

- Recipiente y caja de montaje: aluminio sin cobre (4/10 del 1 % máx.)
- Enchufes ACP: sin cobre (4/10 del 1 % máx.) carcasas de aluminio
- Bloques aislantes: poliéster reforzado con fibra de vidrio

## Acabados estándar

- Receptáculos, cajas de montaje, carcasas de conectores de cable y tapas: recubrimiento de polvo epoxi



**30 amperios.**  
Se muestra con tapa abatible  
Tapa

**60 amperios**  
Mostrado con tornillo  
Tapa

**100 amperios.**  
Se muestra con tapa abatible.  
Tapa

## Opciones

- Polarización especial: Evita la inserción del enchufe en un receptáculo o conector cableado para un voltaje diferente. En instalaciones donde hay diferentes voltajes de línea, es recomendable la opción de polarización especial. Esto permite que solo los enchufes y receptáculos cableados para el mismo voltaje de línea se puedan acoplar entre sí. El receptáculo o el conector está colocado a 22-1/2", en relación con el remache de polarización, a la derecha (según lo especificado) del estándar, y el enchufe está polarizado para corresponder. Esta opción se puede añadir a los receptáculos utilizando el enchufe Powertite™. Añada el sufijo **-P4** al receptáculo o al enchufe.
- Contactos auxiliares 1NO + 1NC. Añada el sufijo **-AUX** al receptáculo.

## Certificaciones y conformidades NEC/CEC

- Norma UL: UL 1010 (UL 1203), UL 894, UL 1682
- Listado UL: E10784
- Norma CSA: C22.2 n.º 25, C22.2 n.º 30, C22.2 n.º 159
- Certificado CSA: 025875

① El receptáculo tiene una clasificación NEMA 4 cuando se acopla con un enchufe Powertite™. Cuando no esté acoplado, deje la tapa abatible instalada para obtener la clasificación NEMA 3, 3R, o instale la tapa atornillada para obtener la clasificación NEMA 4, 4X.

Nota: Clasificado por UL y certificado por CSA para su uso en combinaciones específicas con Crouse-Hinds Arkrite. Arkrite es una marca comercial registrada de Cooper Crouse-Hinds.

# Enchufes de la serie FSQC de 30, 60 y 100 amperios y clavijas Powertite™

Interruptor de desconexión con enclavamiento con clasificación NEMA 3, 3R, 4 y 4X


600 VCA máx. 250 VCC máx.

NEC/CEC:


Clase I, División 1 y 2, Grupos B, C, D Clase II,

División 1 y 2, Grupos F, G Clase III

NEMA 3, 3R, 4, 4X, 7CD, 9FG①

	Amperios	Tamaño del cubo (pulgadas) ‡	Cable/Polos	Rango de cables del bloque de terminales	Catálogo de receptáculos Número ②	Enchufe de acoplamiento Powertite™
	30	3/4 o 1	3W, 4P	N.º 10 - N.º 8	FSQC3430	ACP3034BC
	60	1-1/2	3W, 4P	N.º 6 - N.º 4	FSQC5640	ACP6034BC
	100	2	3W, 4P	N.º 2 - 1/0	FSQC61040	ACP1034CD

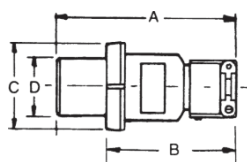
## Enchufes ACP

	Cables/Polos	Diámetro del cable (pulgadas)	30 amperios	60 amperios	100 amperios
	3 W, 4 P	0,500 a 1,125	ACP3034BC	—	—
		0,500 a 1,375	—	ACP6034BC	—
		0,875 a 1,906	—	—	ACP1034CD

## Potencia máxima nominal del interruptor

Fase	Amperios	120 VCA	240 VCA	480 VCA	600 VCA
Tres	30	3	7,5	15	20
	60	—	10	25	30
	100	10	30	60	75

## Dimensiones del enchufe ACP en milímetros (pulgadas)



Amperios máx.	A	B	C	D
30	152,4 (6,00)	120,6 (4,75)	79,5 (3,13)	47,2 (1,86)
60	198,3 (7,81)	125,4 (4,94)	88,9 (3,50)	56,6 (2,23)
100	267,0 (10,50)	168,4 (6,63)	101,6 (4,00)	62,7 (2,47)

① El receptáculo tiene una clasificación NEMA 4 cuando se acopla con un enchufe Powertite™. Cuando no esté acoplado, deje la tapa abatible instalada para obtener la clasificación NEMA 3, 3R, o instale la tapa atornillada para obtener la clasificación NEMA 4, 4X.

② El aislante y los contactos del receptáculo no son reparables.

# Enchufes de la serie FSQC de 30, 60 y 100 amperios y clavijas Powertite™

Interruptor de desconexión con enclavamiento con clasificación NEMA 3, 3R, 4 y 4X

600 VCA máx. 250 VCC máx.

NEC/CEC:

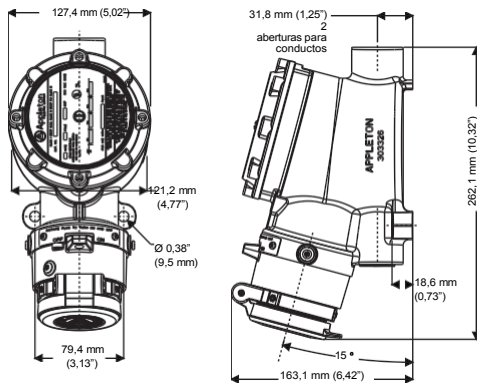
Clase I, División 1 y 2, Grupos B, C, D Clase II,

División 1 y 2, Grupos F, G Clase III

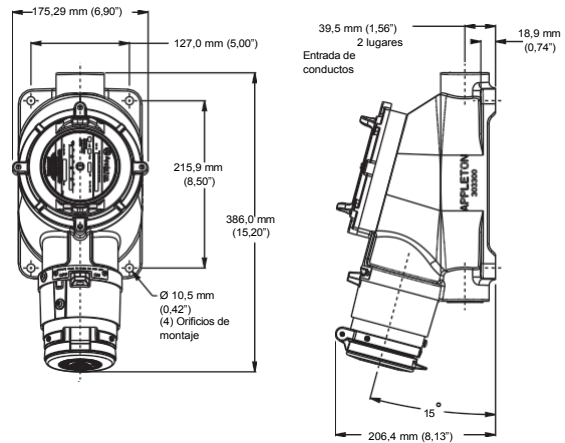
NEMA 3, 3R, 4, 4X, 7CD, 9FG①

Receptáculos FSQC — Se muestran con tapa abatible — Dimensiones en milímetros (pulgadas)

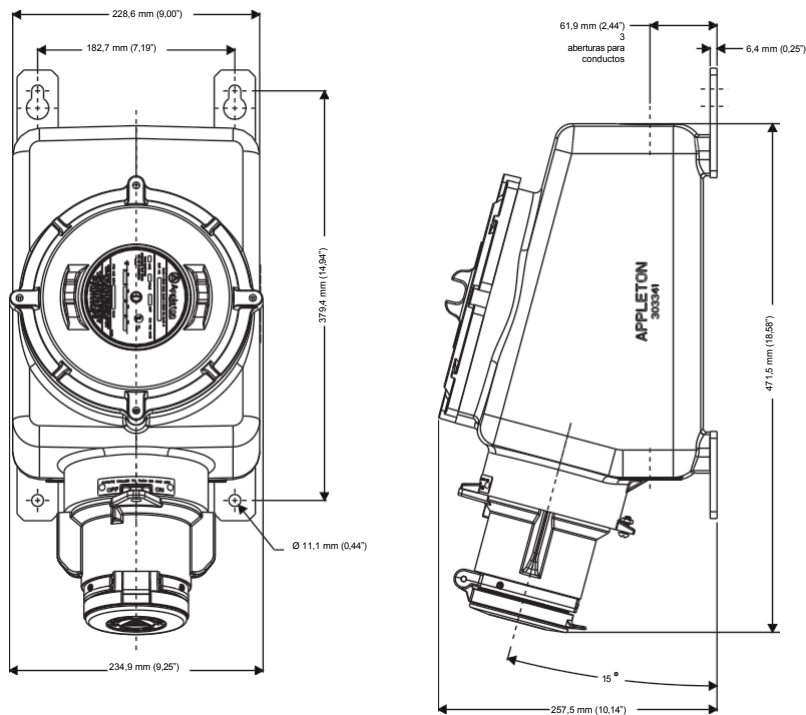
30 amperios



60 amperios



100 amperios



① El receptáculo tiene una clasificación NEMA 4 cuando se acopla con un enchufe Powertite™. Cuando no esté acoplado, deje la tapa abatible instalada para obtener la clasificación NEMA 3, 3R, o instale la tapa atornillada para obtener la clasificación NEMA 4, 4X.